

GOSPODARKA KOMUNALNA	NORMA BRANŻOWA	BN-72
	Komunikacja miejska Osprzęt sieci jezdnych <b>Wieszaki izolowane z ramieniem obrotowym do sieci suwliwo-samonapężalnej</b>	9397-27
		Grupa katalogowa VI 77

### 1. WSTĘP

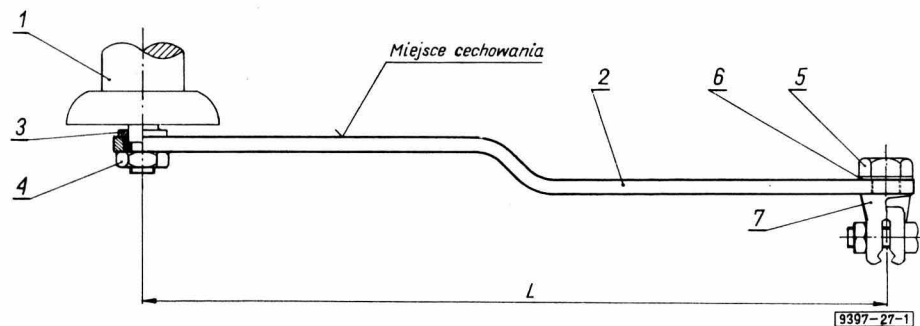
**1.1. Przedmiotem normy** są wieszaki izolowane z ramieniem obrotowym stosowane do mocowania przewodu jezdnych w sieci suwliwej samonapężalnej przy załamaniu przewodu jezdnych.

**1.2. Odmiany.** W zależności od długości ramienia obrotowego rozróżnia się dwie wielkości izolowanego wieszaka z ramieniem obrotowym:

- K - odmiana krótka z ramieniem obrotowym o rozstawie otworów 400 mm,
- D - odmiana długa z ramieniem obrotowym o rozstawie otworów 600 mm.

**1.3. Przykład oznaczenia wieszaka (W), izolowanego z ramieniem obrotowym (O), odmiany krótkiej (K):**

WIESZAK IZOLOWANY Z RAMIENIEM OBROTOWYM ODMIANY KRÓTKIEJ  
WOK BN-72/9397-27



Rys. 1

### 1.4. Normy związane

- PN-61/H-84020 Stal węglowa konstrukcyjna zwykłej jakości ogólnego przeznaczenia. Gatunki
- PN-67/M-82005 Pokładki okrągłe zgrubne
- PN-58/H-93211 Stal ciągniona. Pręty płaskie. Wymiary
- PN-58/M-82153 Nakrętki sześciokątne niskie średniokładne
- PN-58/M-82105 Śruby zgrubne z łbem sześciokątnym i gwintem na całej długości
- BN-66/9397-04 Komunikacja miejska. Osprzęt sieci jezdnych. Wieszak izolowany uniwersalny
- BN-68/9397-22 Komunikacja miejska. Osprzęt sieci jezdnych. Uchwyt wieszakowy pojedynczy
- BN-67/9397-11 Komunikacja miejska. Osprzęt sieci jezdnych. Wymagania i badania techniczne

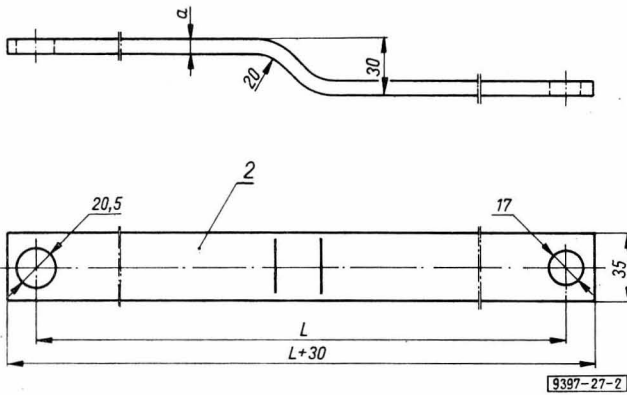
### 2. WYMAGANIA

#### 2.1. Wymiary główne w mm

Odmiana	Wymiary L mm
K	400
D	600

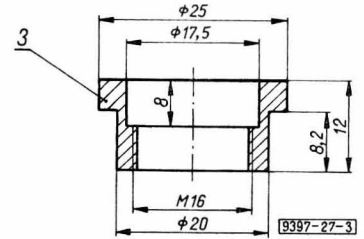
Institut Gospodarki Komunalnej  
Ustanowiona przez Ministra Gospodarki Komunalnej dnia 3 stycznia 1972 r.  
jako norma obowiązująca w zakresie produkcji i eksploatacji od dnia 30 czerwca 1972 r.  
(Mon. Pol. nr                      poz.                      )

## 2.2. Wymiary części w mm



Rys. 2

Odmiana	Wymiary, mm	
	a	L
K	7	400
D	8	600



Rys. 3

## 2.3. Wyszczególnienie części, materiał i wykonanie

Nr części na rys. 1	Nazwa części	Wyróżnik oznaczeni.	Nr rysunku lub normy	Liczba sztuk	Materiał
1	Wieszak izolowany uniwersalny	WU	BN-66/9397-04	1	-
2	Ramię obrotowe odmiany K <sup>1)</sup>	-	2	1	Pręt ciągniony płaski 35X7 St3 PN-58/H-93211
	odmiany D				35X8 St3 PN-58/H-93211
3	Tulejka prowadząca <sup>1)</sup>	-	3	1	Stal St3 PN-61/H-84020
4	Nakrętka <sup>1)</sup>	M16	PN-58/M-82153	1	
5	Śruba <sup>1)</sup>	M16X35	PN-58/M-82105	1	
6	Podkładka okrągła <sup>1)</sup>	18	PN-67/M-82005	1	
7	Uchwyt wieszakowy pojedynczy	U-1	BN-68/9397-22	1	-
Masa około 2,2 kg.					
<sup>1)</sup> Cynkowane.					

**2.4. Cechowanie.** Na ramieniu w miejscu wskazanym na rys. 1 należy wykonać w sposób trwały i czytelny cechę zawierającą:

a) znak wytwórni,

b) oznaczenie wyrobu wg 1.3,

c) znak BN-72/9397-27.

**2.5. Pozostałe wymagania i badania oraz opakowanie** - wg BN-67/9397-11.

K O N I E C