

GOSPODARKA KOMUNALNA	NORMA BRANŻOWA	BN-70
	Tabor trolejbusowy Wkładki węglowe do odbieraków prądu	9397-26
	Wymiary główne	Grupa katalogowa VI 77

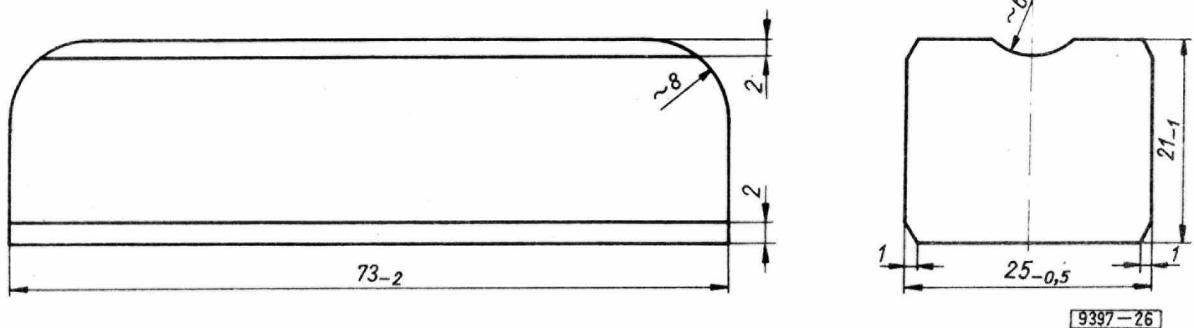
1. Przedmiot normy. Przedmiotem normy są główne wymiary wkładki węglowej w głowicach trolejbusowych odbieraków prądu, współpracujących z siecią jezdnią.

2. Zakres stosowania normy. Postanowienia normy obowiązują w zakresie wkładek węglowych do trolejbusowych odbieraków prądu.

3. Przykład oznaczenia wkładki węglowej do głowicy trolejbusowej odbieraka prądu:

WKŁADKA WĘGLOWA BN-70/9397-26

4. Wymiary wkładki węglowej - wg rysunku.



5. Postanowienia przejściowe. Do dnia 31 grudnia 1971 r. dopuszcza się stosowanie w przedsiębiorstwach komunikacyjnych wkładek węglowych do głowic trolejbusowych zbieraczy prądu o dotychczasowych wymiarach.

K O N I E C

Instytut Gospodarki Komunalnej
Ustanowiona przez Ministra Gospodarki Komunalnej dnia 20 lipca 1970 r.
jako norma obowiązująca w zakresie produkcji i eksploatacji od dnia 1 kwietnia 1971 r.
(Mon. Pol. nr poz.)