

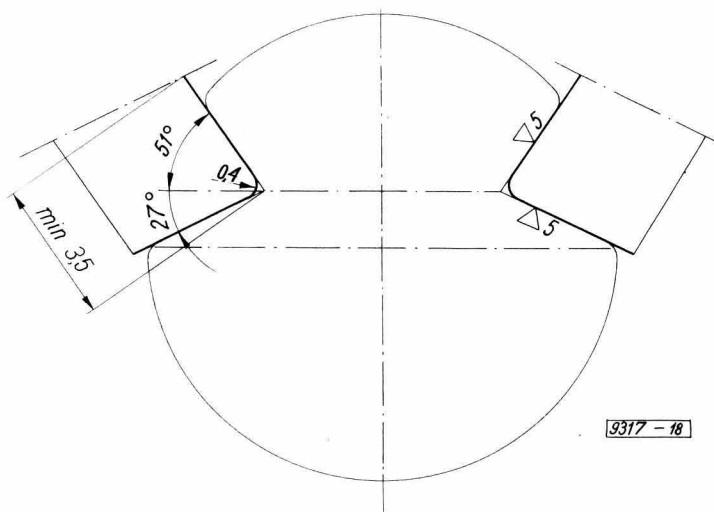
TRANSPORT SZYNOWY	NORMA BRANŻOWA	BN-65
	Sieć trakcyjna kolejowa Osprzęt	9317-18
	Zaciski, uchwyty, złączki do profilowych przewodów jezdnych	Zamiast PN-54/E-92955
	Profil szczęk	Grupa katalogowa VI 77

1. Przedmiot normy. Przedmiotem normy są wymiary profilu szczęk zacisków, uchwytów i złączek do przewodów jezdnych D_{jp} 100 wg PN-64/E-90090.

2. Normy związane

PN-64/E-90090 Przewody jezdne miedziane

3. Wymiary w mm



K O N I E C

Centralny Ośrodek Badań i Rozwoju Techniki Kolejnictwa
Ustanowiona przez Ministra Komunikacji dnia 5 czerwca 1965 r. jako norma obowiązująca
w zakresie produkcji i odbioru od dnia 1 kwietnia 1966 r. (Mon. Pol. nr 51/1965 poz. 271)