

TRANSPORT SZYNOWY	NORMA BRANŻOWA	<b>BN-79</b> <hr/> <b>9317-15</b>
	Sieć trakcyjna kolejowa Osprzęt	Zamiast BN-65/9317-15
	<b>Uchwyty przegubowe do przewodu jezdnego</b>	Grupa katalogowa VI 77

**1. Przedmiot normy.** Przedmiotem normy są uchwyty przegubowe do przewodów jezdnych Djp100 wg PN-64/E-90090.

**2. Odmiany.** Rozróżnia się dwie odmiany uchwytów:  
1 — wg rys. 1 — do połączenia z ramionami odciągowymi BN-68/9317-57 i BN-70/9317-85,

2 — wg rys. 2 — do połączenia z ramionami odciągowymi BN-69/9317-61,

**3. Przykład oznaczenia** uchwytu odmiany 1:

UCHWYT PRZEGUBOWY 1 BN-79/9317-15

**4. Wyszczególnienie części, materiał i masa** — wg rys. 1 i 2 oraz tablicy na str. 2.

**5. Wymiary części** w mm:

a) Łącznik — wg rys. 3 na str. 3,

b) Szczeka — wg rys. 4 na str. 3.

**6. Cechowanie.** Na łączniku, w miejscu wskazanym na rys. 1, powinna być wykonana w sposób czytelny i trwałe cecha zawierająca co najmniej;

a) znak wytwórni,

b) znak BN.

**7. Pozostałe wymagania oraz badania** — wg BN-75/9317-56 tabl. 1 lp. 1, 2, 3, 4, 5 i 6.

K O N I E C

#### INFORMACJE DODATKOWE

**1. Instytucja opracowująca normę** — Centralny Ośrodek Badań i Rozwoju Techniki Kolejnictwa.

**2. Istotne zmiany w stosunku do BN-65/9317-15** — dodano drugą odmianę.

**3. Normy związane**

PN-64/E-90090 Przewody jezdne miedziane

BN-65/9317-18 Sieć trakcyjna kolejowa. Osprzęt. Zaciski, uchwyty, złączki do profilowych przewodów jezdnych. Profil szczęk

BN-75/9317-56 Sieć trakcyjna kolejowa. Osprzęt. Ogólne wymagania i badania

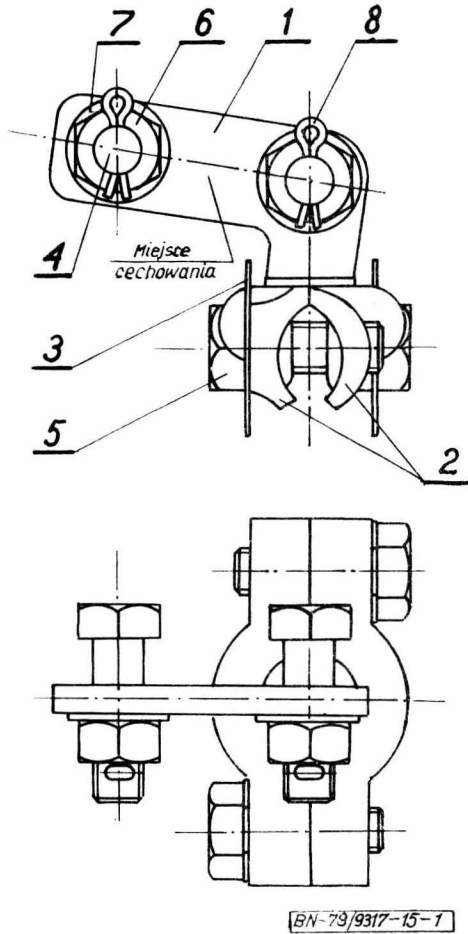
BN-68/9317-57 Sieć trakcyjna kolejowa. Osprzęt. Ramiona odciągowe

BN-69/9317-61 Sieć trakcyjna kolejowa. Osprzęt. Ramiona odciągowe lekkie

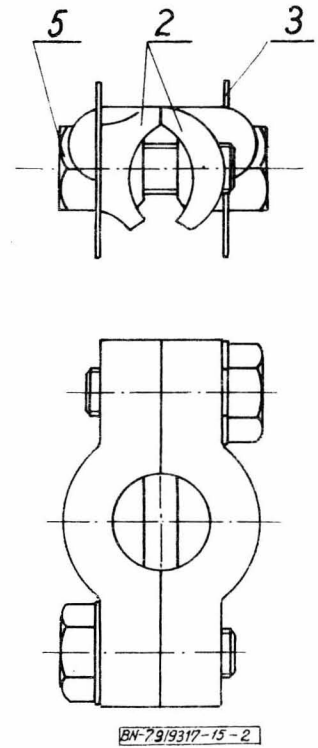
BN-70/9317-85 Sieć trakcyjna kolejowa. Osprzęt. Ramiona odciągowe specjalne

Pozostałe normy związane podano w tablicy.

Zgłoszona przez Centralny Ośrodek Badań i Rozwoju Techniki Kolejnictwa  
Ustanowiona przez Ministra Komunikacji dnia 12 czerwca 1979 r.  
jako norma obowiązująca od dnia 1 lipca 1980 r.  
(Dz. Norm. i Miar nr 16/1979 poz.83 )



Rys. 1

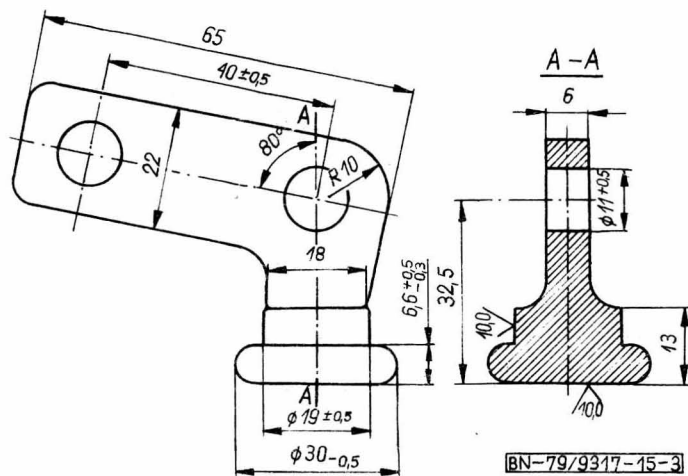


Rys. 2

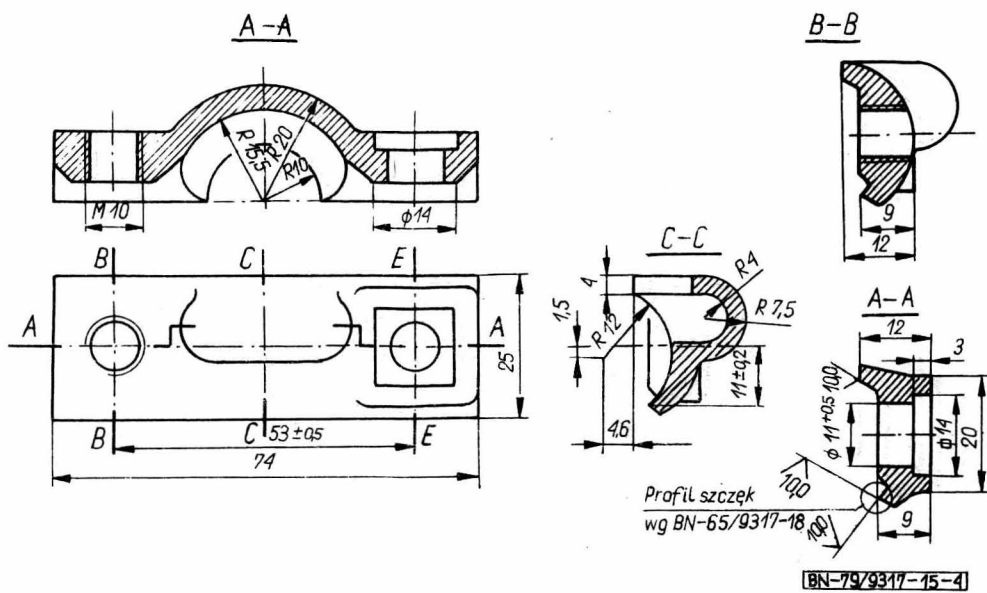
Nr części na rys.		Nazwa części	Wyróżnik oznaczenia	Nr rysunku lub normy	Liczba sztuk		Materiał
1	2				rys. 1	rys. 2	
1	2	3	4	5	6	7	8
1	—	Łącznik	—	rys. 3	1	—	brąz BA 1032 wg PN-70/H-87026
2	2	Szczęka	—	rys. 4	2	2	brąz BA 1032 wg PN-70/H-87026
3	3	Podkładka odginana	—	BN-65/9317-14	2	2	—
4	—	Śruba <sup>1)</sup>	M10×35-Z-3,6-II	PN-74/M-82101	2	—	—
5	5	Śruba	M10×30-M-3,6 II	PN-74/M-82105	2	2	—
6	—	Nakrętka <sup>1)</sup>	M10-4-III	PN-75/M-82144	2	—	—
7	—	Podkładka okrągła	11 oc	PN-78/M-82005	2	—	—
8	—	Zawlecza	M-2×20	PN-76/M-82001	2	—	—

Masa uchwytu odmiany 1 około 0,47 kg, odmiany 2 około 0,20 kg.

<sup>1)</sup> Cynkowane elektrolitycznie i pasywowane. Grubość warstwy cynku co najmniej 15 μm.



Rys. 3



Rys. 4