

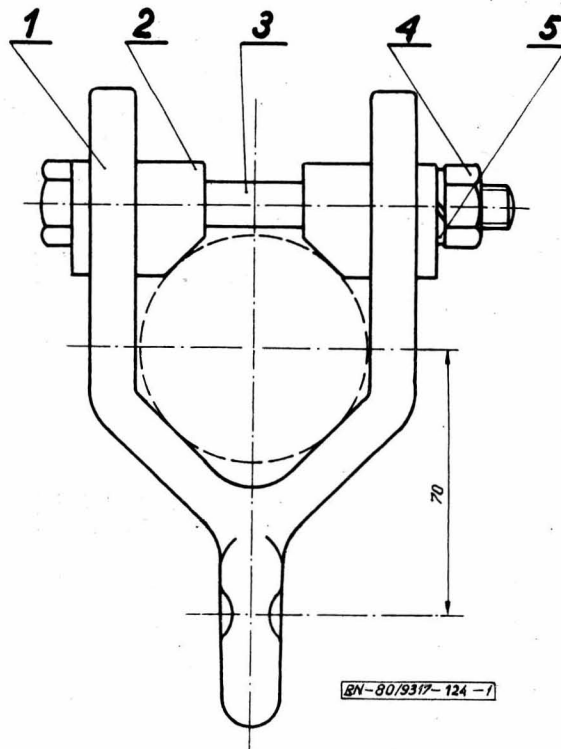
TRANSPORT SZYNOWY	NORMA BRANŻOWA	BN-80
	Sieć trakcyjna kolejowa Osprzęt	9317-124
	Uchwyt mocujący do ukośnika rurowego	
		Grupa katalogowa 0677

1. Przedmiot normy. Przedmiotem normy jest uchwyt przeznaczony do mocowania do ukośnika rurowego różnych podzespołów osprzętu sieci trakcyjnej.

2. Oznaczenie

UCHWYT MOCUJĄCY DO UKOŚNIKA RUROWEGO
BN-80/9317-124

3. Wyszczególnienie części, materiał i masa — wg rys. 1 i tablicy.



Rys. 1

Nr części na rys. 1	Nazwa części	Wyróżnik oznaczenia	Nr rysunku lub normy	Liczba sztuk	Materiał
1	Korpus ¹⁾	—	rys. 2	1	żeliwo Ż1200 PN-76/H-83101
2	Klin ¹⁾	—	rys. 3	2	
3	Śruba ²⁾	M12×120-3,6-III	PN-74/M-82101	1	—
4	Nakrętka	M12-4-III-Fe/Zn15c	PN-75/M-82144	1	—
5	Podkładka sprężysta	Z 12,2 Fe/Zn15	PN-77/M-82008	1	—

Masa uchwyty około 1,85 kg.

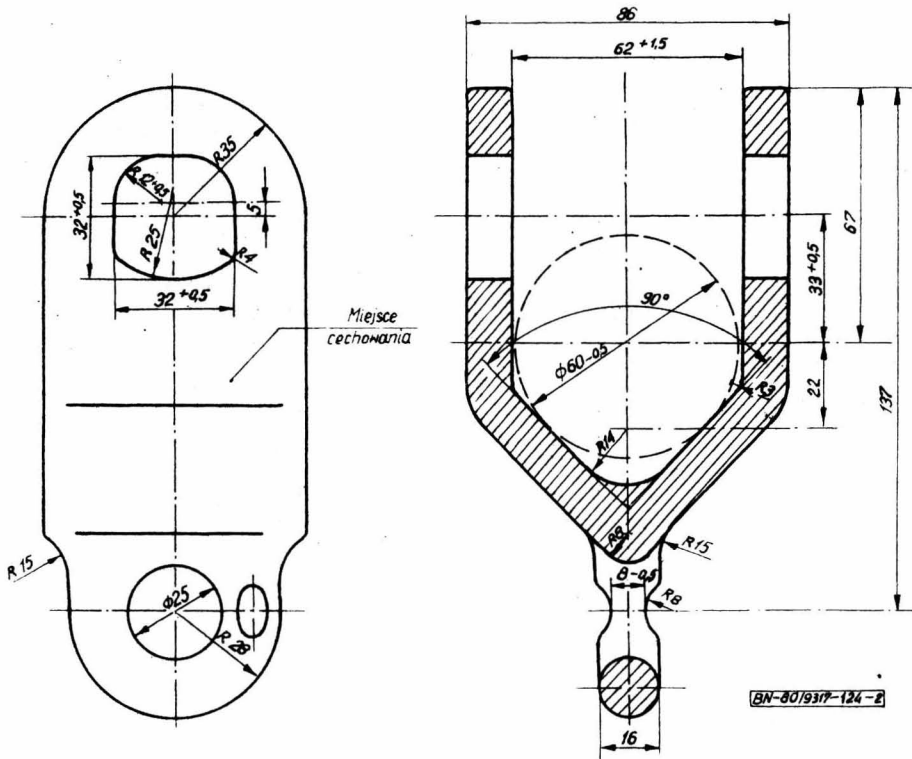
¹⁾ Cynkowane w płynnym cynku i pasywowane.

²⁾ Cynkowana elektrolitycznie i pasywowana. Grubość warstwy cynku co najmniej 15 μm.

Zgłoszona przez Centralny Ośrodek Badań i Rozwoju Techniki Kolejnictwa
Ustanowiona przez Ministra Komunikacji dnia 9 września 1980 r.
jako norma obowiązująca od dnia 1 stycznia 1982 r.
(Dz. Norm. i Miar nr 5/1981 poz. 26)

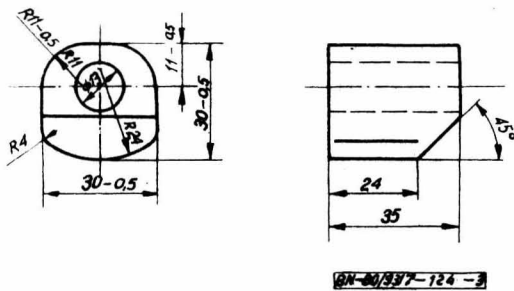
4. Wymiary części w mm

a) Korpus — wg rys. 2.



Rys. 2

b) Klin — wg rys. 3.



Rys. 3

5. Wytrzymałość na wyslizg — co najmniej 9000 N.

6. Wytrzymałość na zrywanie — co najmniej 9000 N.

7. Cechowanie. Na korpusie uchwytu, w miejscu wskazanym na rys. 2, powinna być wykonana w sposób czytelny i trwały cecha zawierająca co najmniej następujące dane:

- znak wytwórni,
- znak BN.

8. Pozostałe wymagania oraz badania — wg BN-75/9317-56 tabl. 1, lp. 1, 2, 3, 4, 5, 6, 9 i 10.

K O N I E C

INFORMACJE DODATKOWE

1. Instytucja opracowująca normę — Centralny Ośrodek Badań i Rozwoju Techniki Kolejnictwa.

2. Normy związane

BN-75/9317-56 Sieć trakcyjna kolejowa. Osprzęt. Ogólne wymagania i badania

Pozostałe normy związane podano w tablicy.