

URZĄDZENIA ELEKTRYCZNE NA OKRĘTACH	N O R M A B R A N Ż O W A	BN-80
	Elektryczne oprawy oświetleniowe okrętowe Oprawy typu OZ4052	3083-34.15
		Grupa katalogowa 0683

1. Przedmiot arkusza normy. Przedmiotem arkusza normy są oprawy żarówkowe stałe, szczelne, o mocy znamionowej 100 W, w kształcie plafonier, stosowane na statkach morskich do oświetlenia ogólnego.

2. Odmiany i główne parametry — wg tablicy.

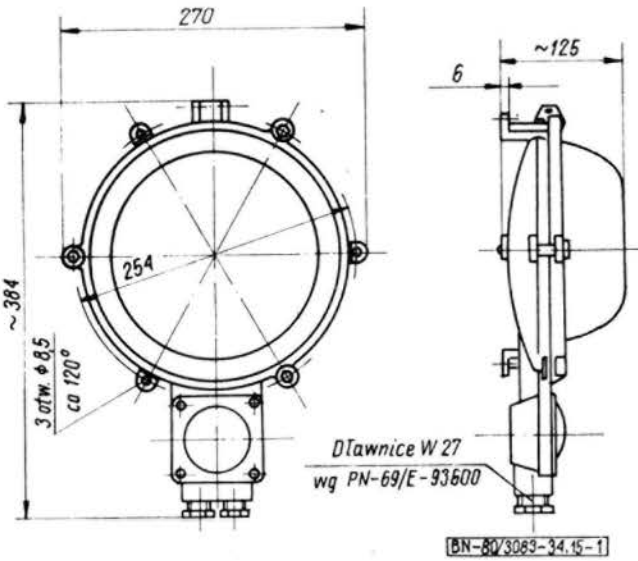
3. Przykład oznaczenia oprawy OZ4052, odmiany 0,1:

OPRAWA OŚWIETLENIOWA OZ4052-01
BN-80/3083-34.15

Odmiana	Maksymalne napięcie znamionowe V	Moc znamionowa W	Materiał korpusu	Rodzaj oprawki	Sprawność świetlna min	Materiał i barwa klosza	Masa kg
OZ4052-01	220	100	Al	B22	0,68	Szkło matowe białe	3,5
OZ4052-02			Ms				6,3
OZ4052-03			Al	E27			3,5
OZ4052-04			Ms				6,3
OZ4052-05			Al	B22		tworzywo sztuczne matowe białe	3,2
OZ4052-06			Ms				5,7
OZ4052-07			Al	E27			3,2
OZ4052-08			Ms				5,7

Zgłoszona przez Centrum Techniki Okrętowej w Gdańsku
Ustanowiona przez Dyrektora Centrum Techniki Okrętowej dnia 24 października 1980 r.
jako norma obowiązująca od dnia 1 lipca 1981 r.
(Dz. Norm. i Miar nr 1/1981 poz. 3)

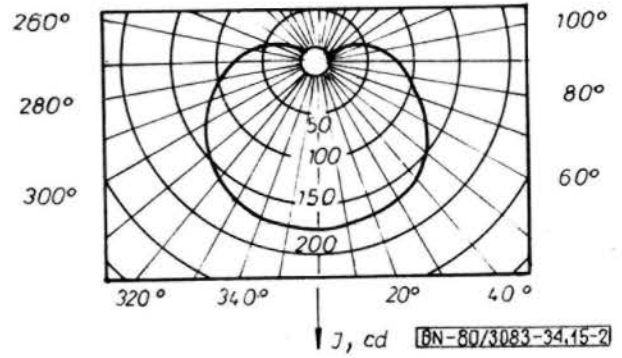
4. Wymiary — wg rys. 1.



Rys. 1

5. Stopień ochrony — IP56.

6. Krzywa rozsyłu światłości przeliczona na 1000 lm — wg rys. 2.



Rys. 2

7. Pozostałe wymagania oraz badania — wg BN-79/3083-34.01.

K O N I E C

INFORMACJE DODATKOWE

1. Instytucja opracowująca normę — Centrum Techniki Okrętowej w Gdańsku.

2. Normy związane

PN-69/E-93600 Dławnice okrętowe metalowe do przewodów elektrycznych. Wymagania i badania

BN-79/3083-34.01 Elektryczne oprawy oświetleniowe okrętowe. Oprawy do ogólnych celów oświetleniowych. Wymagania i badania

3. Symbol wg SWW — 1133-132.

4. Autor projektu normy — Tarasiewicz Zbigniew, Centrum Techniki Okrętowej.