

ŚRODKI TRANSPORTU WODNEGO I URZĄDZENIA PŁYWAJĄCE	N O R M A B R A N Ź O W A	BN-79
	Uchwyty latarni sygnałowo-pozycyjnych statków śródlądowych Wahacze NU	3784-09.15
		Grupa katalogowa V 47

**1. Przedmiot normy.** Przedmiotem normy są wahacze NU przeznaczone do montażu latarni sygnałowo-pozycyjnych naftowych typu NNI 225 i NNI 360, stosowane w zespołach uchwytów latarni montowanych na masztach składanych statków śródlądowych.

**2. Typy i rodzaje** — wg BN-79/3784-09.00.

**3. Przykład oznaczenia** wahacza NU, typu A, rodzaju al:

WAHACZ NUal BN-79/3784-09.15

**4. Wymiary** w mm — wg rysunku na str. 2.

**5. Materiał** wahaczy stalowych — stal ST3S wg PN-72/H-84020, rodzaj wahaczy al — stopy aluminium wg PN-79/H-88026.

**6. Pozostałe wymagania** — wg BN-79/3784-09.00.

K O N I E C

#### INFORMACJE DODATKOWE

**1. Instytucja opracowująca normę** — Centrum Badawczo-Projektowe Żeglugi Śródlądowej, Wrocław.

**2. Normy związane**  
PN-72/H-84020 Stal węglowa konstrukcyjna zwykłej jakości ogólnego przeznaczenia. Gatunki

PN-79/H-88026 Stopy aluminium do przeróbki plastycznej. Gatunki

BN-79/3784-09.00 Uchwyty latarni sygnałowo-pozycyjnych statków śródlądowych. Wymagania ogólne

**3. Symbol wg SWW** — 1132-481.

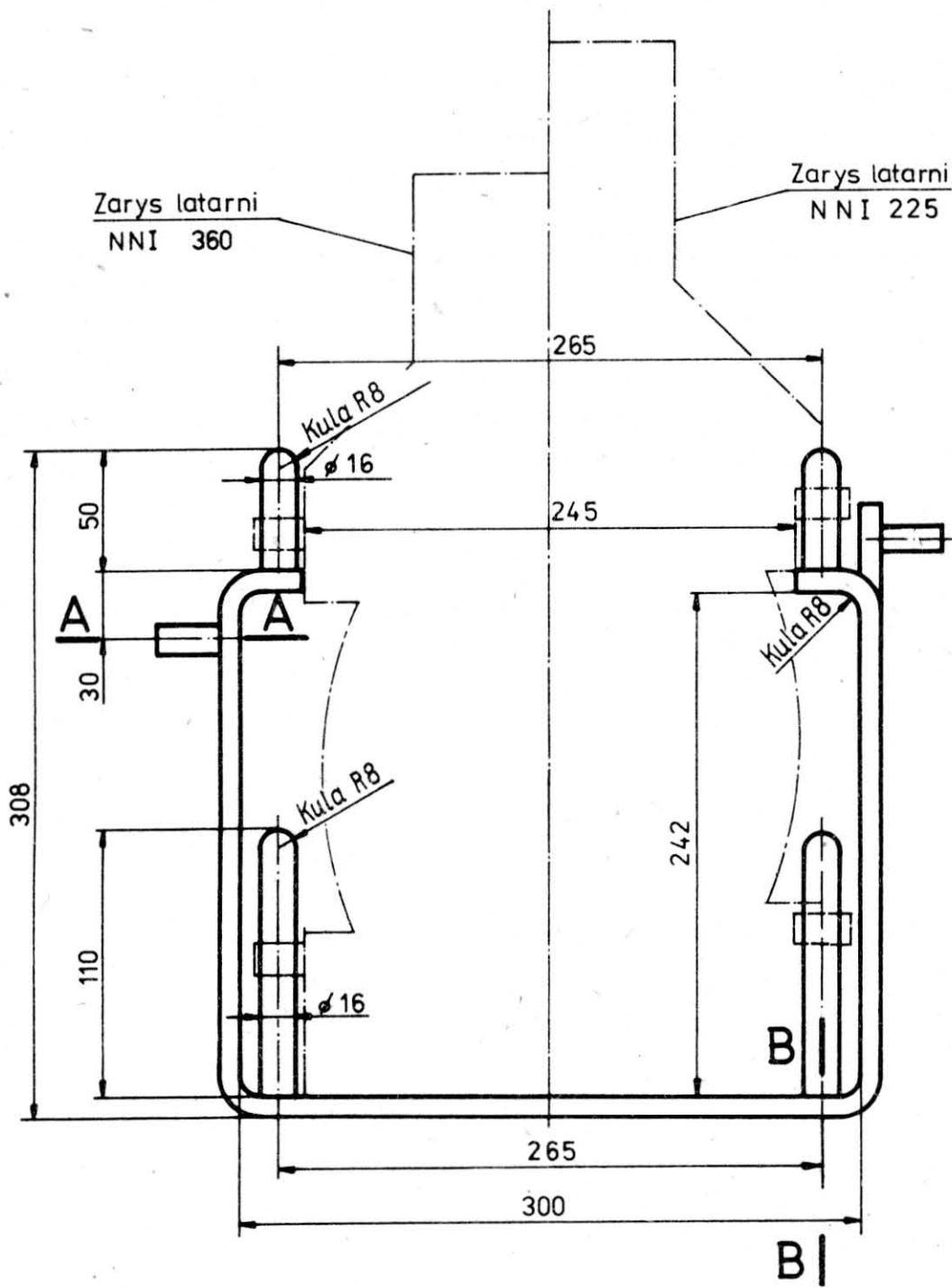
**4. Autor projektu normy** — Leszek Mastalski — Centrum Badawczo-Projektowe Żeglugi Śródlądowej.



Zgłoszona przez Centrum Badawczo-Projektowe Żeglugi Śródlądowej  
Ustanowiona przez Naczelnego Dyrektora Zjednoczenia Żeglugi Śródlądowej dnia 28 maja 1979 r.  
jako norma obowiązująca od dnia 1 stycznia 1980 r. (Dz. Norm. i Miar nr 16/1979 poz. 83)

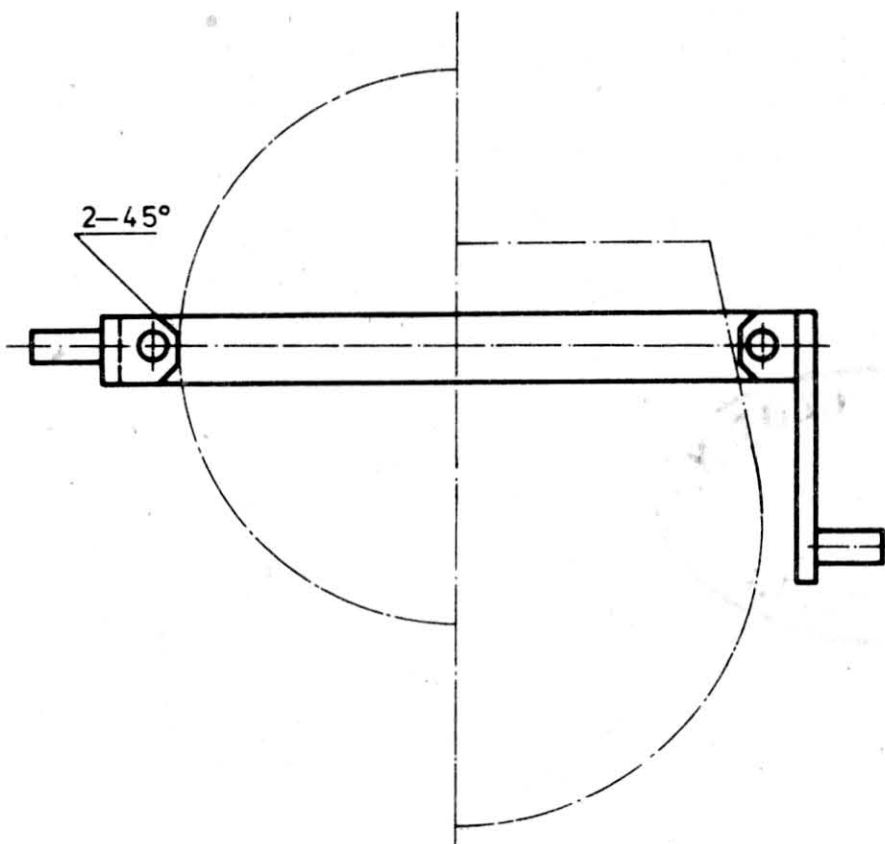
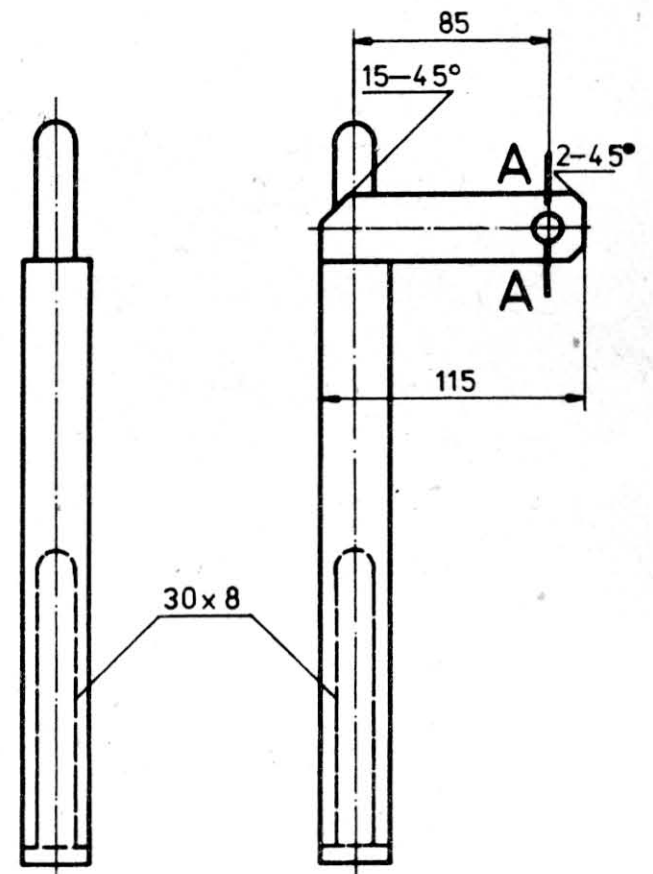
Typ A

Typ B

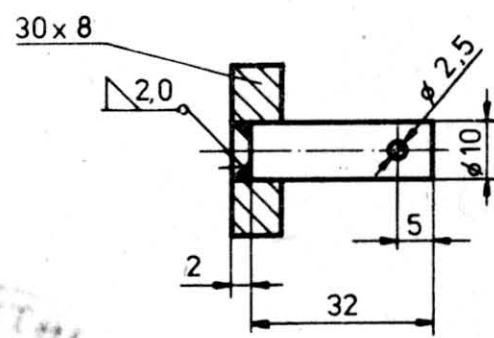


Typ A

Typ B



A-A



B-B

