

ŚRODKI TRANSPORTU WODNEGO I URZĄDZENIA PŁYWAJĄCE	NORMA BRANŻOWA	BN-82
	Okrętowy sprzęt ratunkowy Czerpak i miarka do wody pitnej	3765-05
		Zamiast BN-74/3765-05
		Grupa katalogowa 0547

1. Przedmiot normy. Przedmiotem normy jest: czerpak i miarka do racjonowania wody do picia na łodziach i tratwach ratunkowych.

2. Przykład oznaczenia miarki do wody pitnej:

MIARKA DO WODY PITNEJ BN-82/3765-05

3. Wymiary, wyszczególnienie części i materiałów - wg rys. 1 i 2 oraz tablicy na str. 2.

4. Masa. Całkowita masa wynosi:

- a) czerpaka do wody pitnej - 0,05 kg,
- b) miarki do wody pitnej - 0,03 kg.

5. Wykonanie. Korpus wykonany metodą wtryskową. Wgłębienia po osadzeniu ciężarka w górnej części czer-

paka zaszpaczkowane. Sznurek po przewleczeniu przez otwory w obrzeżu czerpaka i miarki należy w odległości około 80 mm od obrzeża związać węzłem wanigowym. W podobny sposób, z pozostałego wolnego końca sznurka, należy uformować ucho. Zakończenie sznurka należy zabezpieczyć przed rozplecieniem przez stopienie.

6. Cechowanie. Na czerpaku i miarce, w miejscu oznaczonym na rysunku, należy umieścić co najmniej następujące znaki:

- a) nazwę lub znak wytwórni,
- b) symbol BN.

7. Pakowanie. Czerpak i miarka powinny być opakowane w przezroczystą folię z tworzywa sztucznego w sposób zapewniający wodoszczelność.

K O N I E C

INFORMACJE DODATKOWE

1. Instytucja opracowująca normę - Centrum Techniki Okrętowej, Gdańsk.

2. Istotne zmiany w stosunku do BN-74/3765-05. Wielkości dostosowano do aktualnie obowiązujących norm.

3. Normy związane

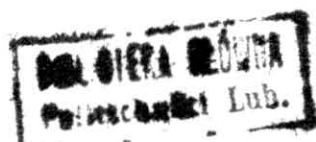
PN-81/H-92120 Blachy grube i uniwersalne ze stali konstrukcyjnej węglowej zwykłej jakości i niskostopowej

BN-72/6364-01 Polietylen II 003/G0

4. Symbol wg SWW - 1056-66.

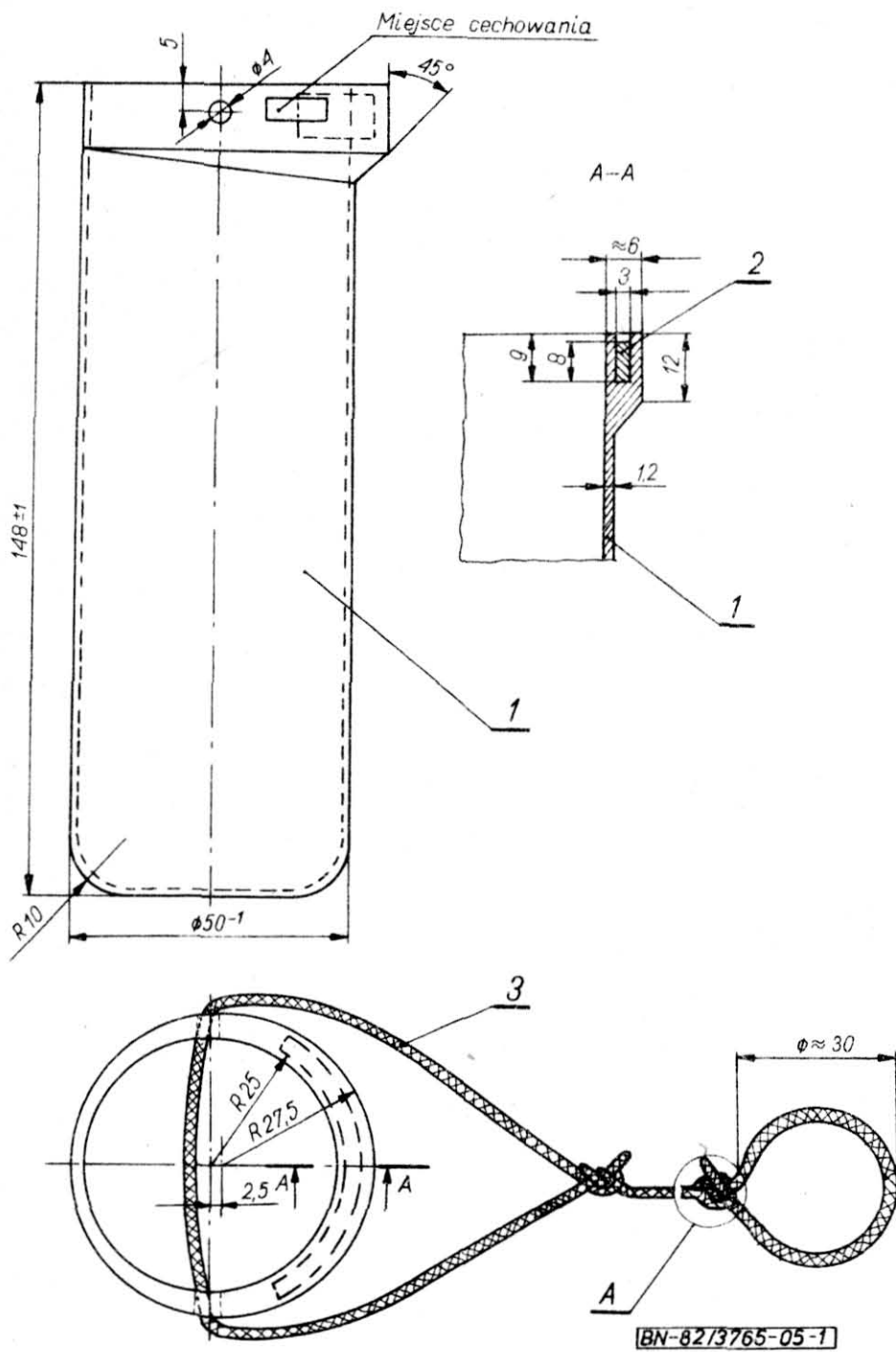
5. Zgodność z przepisami PRS. Norma jest zgodna z przepisami Polskiego Rejestru Statków. Uzgodniono dnia 16 czerwca 1982 r.

6. Autor projektu normy - inż. Anna Górską - Biuro Projektowo-Konstrukcyjne Stoczni Ustka.

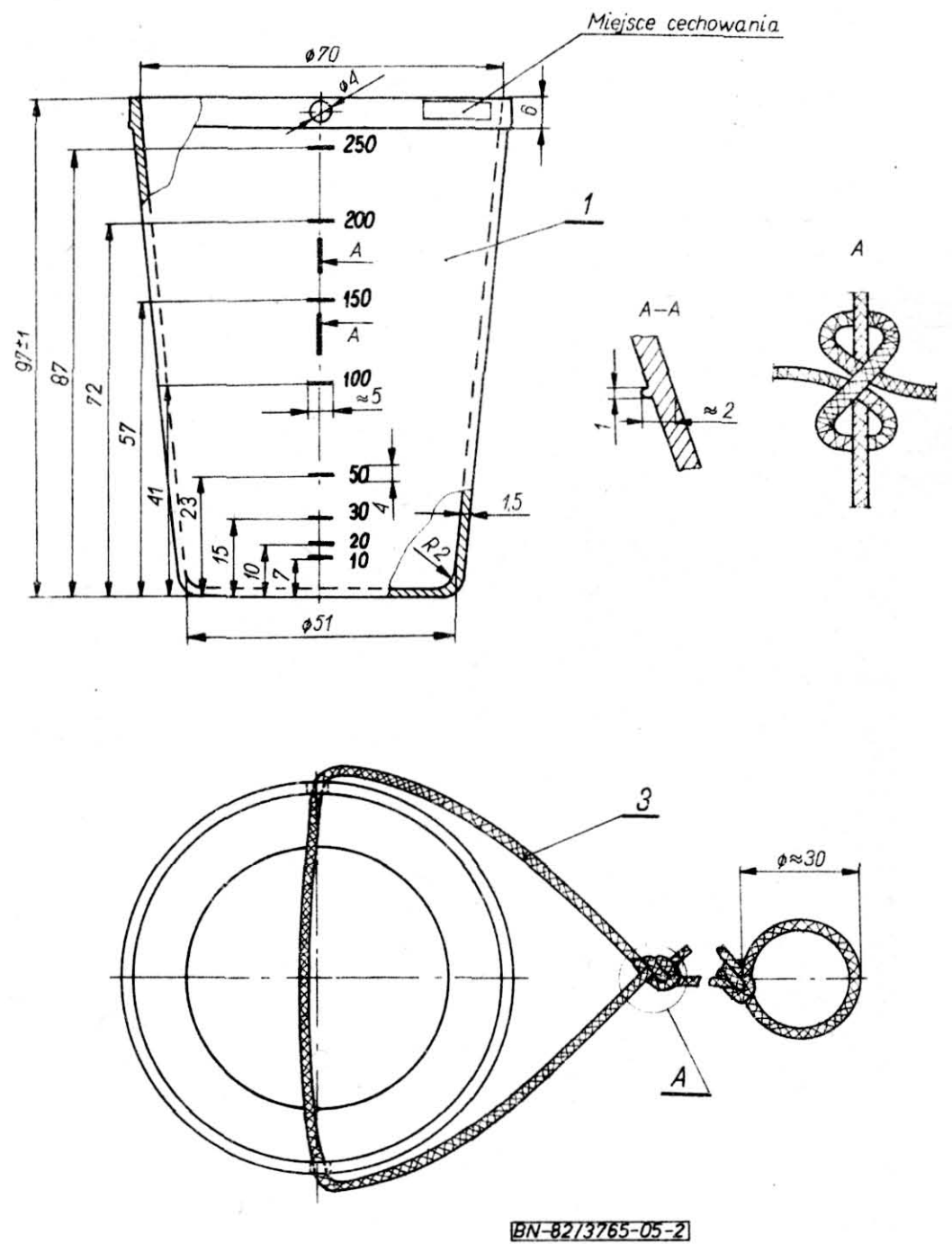


Zgłoszona przez Centrum Techniki Okrętowej
Ustanowiona przez Dyrektora Centrum Techniki Okrętowej dnia 25 czerwca 1982 r.
jako norma obowiązująca od dnia 1 stycznia 1983 r.
(Dz. Norm. i Miar nr 15/1982 poz. 29)

Wymiary, wyszczególnienie części i materiał



Rys. 1. Czerpak



Rys. 2. Miarka

Nr części na rys. 1 i 2	Nazwa części	Materiał	
		Czerpak	Miarka
1	Korpus	polietylen II 003/G0 I wg BN-72/6364-01	
2	Ciężarek	blacha gruba St0 lub St3SX wg PN-81/ H-92120	—
3	Sznurek	sznurek z włókien chemicznych o średnicy 2 mm i długości 800 mm	