

NORMA BRANŻOWA

BN-89

6434-02/04

ELEMENTY
WYPOSAŻENIA
BUDOWNICTWAMateriały budowlane z tworzyw sztucznych
Wkładka dystansowa do stabilizacji
zbrojenia w elementach żelbetowych
Typ WO-3

Grupa katalogowa 0735

1. Przedmiot arkusza normy. Przedmiotem niniejszego arkusza normy jest wkładka dystansowa typu WO-3 z polipropylenu (PP) lub polietylenu niskociśnieniowego (PE-HD).

2. Zakres stosowania przedmiotu normy. Wkładki dystansowe WO-3 są stosowane do stabilizacji zbrojeń w prefabrykowanych elementach żelbetowych, w formach poziomych zbrojonych prętami stalowymi gładkimi lub żebrowanymi o średnicach: 8 i 10, 12 i 14 mm - wg PN-82/H-93215. Umożliwiają one uzyskanie otuliny betonowej 15 mm. Mogą być stosowane w budownictwie monolitycznym.

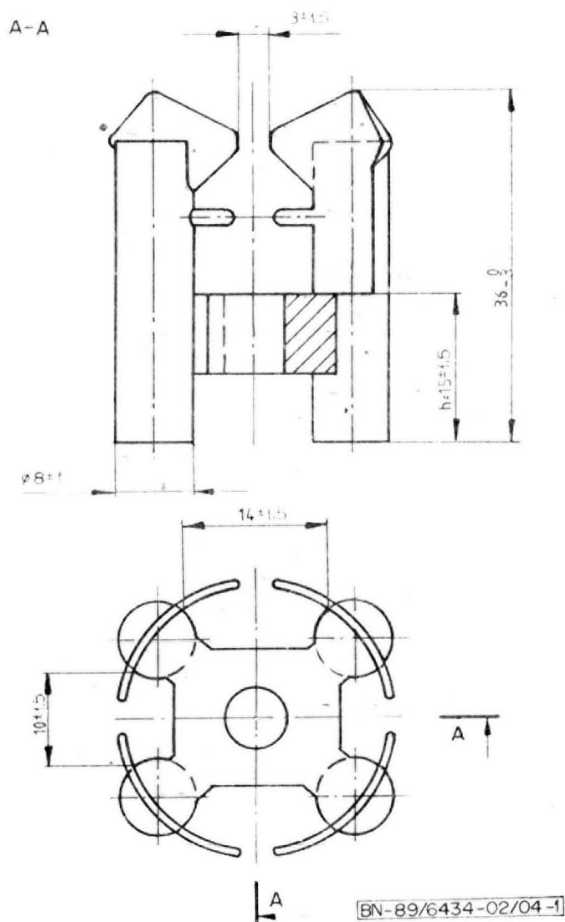
3. Przykład oznaczenia wkładki dystansowej typu (WO-3) do prętów zbrojeniowych o średnicy od 8 do 14 mm (14) i do uzyskania otuliny betonowej 15 mm (15):

WKLADKA DYSTANSOWA WO-3 14/15 BN-89/6434-02/04

4. Główne wymiary, mm - wg rys. 1.

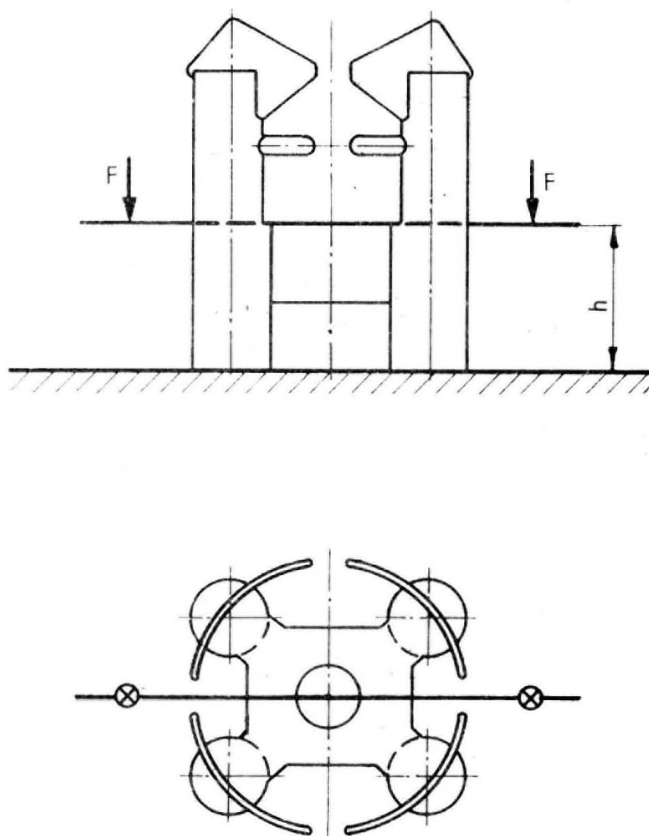
5. Wytrzymałość na ściskanie. Siła ściskająca powinna wynosić 1300 N. Miejsce przyłożenia siły ściskającej - wg rys. 2.

6. Pozostałe wymagania i badania - wg BN-89/6434-02/01.



Rys. 1

BN-89/6434-02/04-1



Rys. 2

BN-89/6434-02/04-2

K O N I E C

Informacje dodatkowe

Zgłoszona przez Centralny Ośrodek Badawczo-Rozwojowy
Przemysłu Elementów Wyposażenia Budownictwa METALPLAST, Poznań
Ustanowiona przez Dyrektora Instytutu Techniki Budowlanej dnia 18 października 1989 r.
jako norma obowiązująca od dnia 1 kwietnia 1990 r.
(Dz. Norm. i Miar nr 11/1989, poz. 28)

INFORMACJE DODATKOWE

1. Instytucja opracowująca arkusz normy - Centralny Ośrodek Badawczo-Rozwojowy Przemysłu Elementów Wyposażenia Budownictwa METALPLAST, Poznań.

2. Normy związane

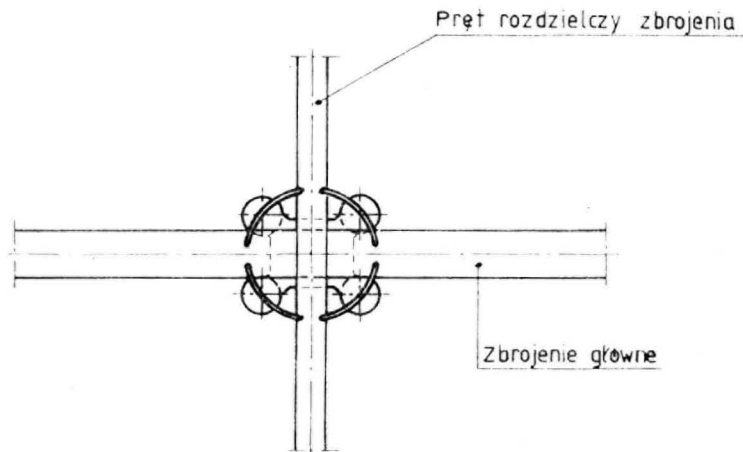
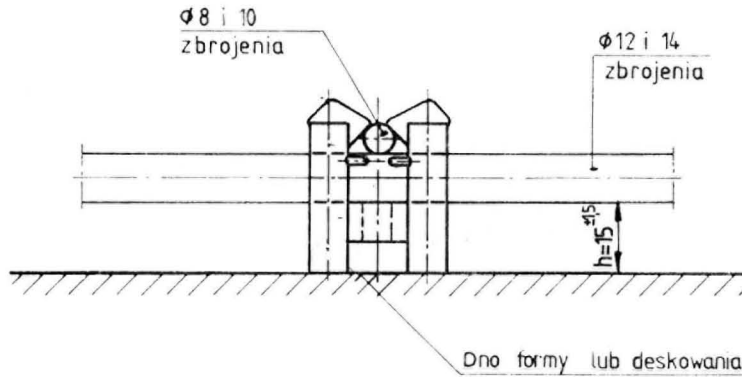
PN-82/H-93215 Walcówka i pręty stalowe do zbrojenia betonu

BN-89/6434-02/01 Materiały budowlane z tworzyw sztucznych. Wkładki dystansowe do stabilizacji zbrojenia w elementach żelbetowych. Ogólne wymagania i badania

3. Symbol wg SWW - 1365-9.

4. Autorzy projektu normy - dr inż. Ryszard Byczkowski, mgr Jerzy Dymaczewski, mgr inż. Wiesława Nowakowska - Centralny Ośrodek Badawczo-Rozwojowy PEWB METALPLAST, Poznań. Konsultant - inż. Andrzej Jurga.

5. Przykład zastosowania wkładki dystansowej WO-3 14/15 przedstawiono na rysunku.



BN-89/6434-02/04-1