

Meble sklepowe
Segmenty do wydzielenia
stref sprzedaży
Wymagania podstawowe

BN-88
7146-27

Grupa katalogowa 0925

1. WSTĘP

1.1. Przedmiot normy. Przedmiotem normy są wymagania podstawowe dotyczące segmentów do wydzielenia stref sprzedaży w salach punktu handlowego.

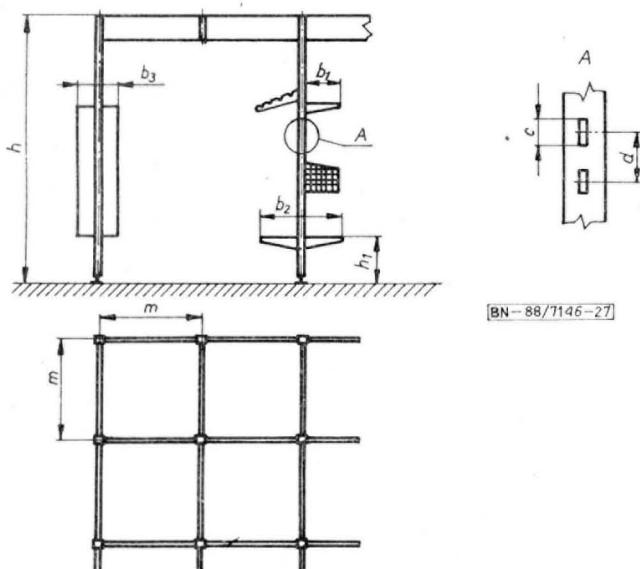
1.2. Określenia

a) segment do wydzielenia strefy sprzedaży — mebel tworzący sekcję wielorzędową i wielopoziomową z półkami, pojemnikami, wieszakami i gablotami do składowania lub wystawiania artykułów przeznaczonych do sprzedaży, służący do wydzielenia strefy sprzedaży w sali punktu handlowego,

b) pozostałe określenia — wg PN-85/F-06001/01 i PN-78/M-02137.

2. WYMAGANIA

2.1. Wymiary główne w mm — wg rysunku i tabl. 1.



Tablica 1

| Nazwa parametru | Symbol parametru | Wymiar |
|---|------------------|------------------------------|
| Moduł długości i szerokości | m | 900, 1200 |
| Wysokość | h | 2500, 2800, 3150 |
| Wysokość położenia dolnej półki | h_1 | 250 |
| Szerokość półki jednostronnej | b_1 | 250, 320, 400 |
| Szerokość półki dwustronnej | b_2 | 250, 320, 400, 500, 630, 800 |
| Szerokość gabloty | b_3 | 250, 320, 400 |
| Długość otworów do mocowania wsporników | c | 30 |
| Rozstaw otworów do mocowania wsporników | d | 50, 70 |

2.2. Odchyłki kształtu

a) odchyłka prostokątności i nachylenia nie powinna przekroczyć 2 mm na długości pomiarowej wynoszącej 1000 mm.

b) odchyłka płaskości i prostoliniowości nie powinna przekroczyć 2 mm na długości pomiarowej wynoszącej 1000 mm.

2.3. Złącza

a) podstawowe złącza meblowe nierozłączne powinny być zgodne z BN-76/7140-02,

b) złącza rozłączne i nierozłączne powinny być tak wykonane, aby części złączne (okucia, śruby, itp.) nie wystawały ponad powierzchnie robocze oraz powierzchnie, z którymi styka się sprzedający lub kupujący.

c) złącza rozłączne powinny być tak skonstruowane i wykonane, aby umożliwiały montaż i demontaż se-

Zgłoszona przez Biuro Projektowo-Konstrukcyjne WUTEH
Ustanowiona przez Dyrektora Biura Projektowo-Konstrukcyjnego WUTEH dnia 30 grudnia 1988 r.
jako norma obowiązująca od dnia 19 października 1989 r.
(Dz. Norm. i Miar nr 8/1989, poz. 21)

gmentów, przez użytkownika, bez dodatkowych zabiegów technologicznych i konieczności użycia narzędzi specjalnych.

2.4. Własności funkcjonalno-użytkowe

a) powierzchnie, na których są składowane artykuły powinny być gładkie, odporne na ścieranie i brudzenie,

b) konstrukcja półek, koszy, gablot itp. powinna zapewniać łatwe ich czyszczenie w celu utrzymania warunków sanitarno-higienicznych.

2.5. Materiały

a) Materiały użyte do budowy segmentów powinny być odporne z tabl. 6, PN-69/F-06000.

b) Materiały pochodzenia chemicznego, tj. lakiery, farby, kleje i tworzywa sztuczne, nie powinny być szkodliwe dla użytkowników, w postaci i ilości, w jakiej zostały zastosowane. Nowe materiały chemiczne mogą być zastosowane do produkcji segmentów tylko na podstawie pozytywnej opinii Państwowego Zakładu Higieny lub innej instytucji do tego upoważnionej.

c) Wilgotność drewna i materiałów drewnopodobnych użytych do budowy segmentów powinna wynosić od 8 do 12%.

2.6. Dopuszczalne obciążenia — wg tabl. 2.

Tablica 2

| Nazwa elementu | Obciążenie dopuszczalne da N/m ² | Dopuszczalne ugięcie mm |
|--------------------|---|-------------------------|
| Półka metalowa | 80 | 5 |
| Półka drewniana | 50 | 5 |
| Półka szklana | 15 | 3 |
| Drażek wieszaka | 30 | 3 |
| Wysięgnik wieszaka | 15 | 8 |

2.7. Wykonanie

a) Widoczne powierzchnie oraz powierzchnie, z którymi styka się użytkownik oraz artykuły powinny być gładkie, a ich krawędzie stępione.

b) Widoczne wąskie płaszczyzny elementów wykonanych z płyt drewnopochodnych powinny być oklejone dokleina z tworzywa sztucznego, okleina lub listwą z drewna litego, a krawędzie szczególnie narażone na uszkodzenie należy chronić osłoną metalową.

c) Niewidoczne wąskie płaszczyzny elementów wykonanych z płyt drewnopochodnych powinny być zabezpieczone przed wilgocią lakierem.

d) Elementy metalowe powinny być pokryte powłoką ochronno-dekoracyjną.

e) Elementy wykonane ze szkła nie powinny mieć widocznych wykruszeń, ostrych krawędzi, pęknięć oraz innych wad zagrażających bezpieczeństwu pracy oraz obniżających ich estetykę.

f) Materiały elementów o powierzchniach widocznych powinny być tak dobrane pod względem rodzaju i kolorystyki, aby zapewniały jednolity wygląd lub określoną projektem kompozycję plastyczną wyrobu.

2.8. Cechowanie. Na każdym wyrobie, w miejscu określonym na rysunku, powinny być umieszczone w sposób trwały i czytelny co najmniej następujące dane:

- nazwa i znak wytwórni,
- nazwa wyrobu,
- data odbioru i znak kontroli jakości,
- cena detaliczna.

3. PAKOWANIE, PRZECHOWYWANIE I TRANSPORT

Segmenty do wydzielania stref sprzedaży lub ich elementy powinny być pakowane, przechowywane i transportowane w sposób określony w BN-73/7140-08.

K O N I E C

INFORMACJE DODATKOWE

1. Instytucja opracowująca normę — Biuro Projektowo-Konstrukcyjne WUTEH — Ośrodek Normalizacji, Wrocław.

2. Normy związane
 PN-88/F-06000 Meble biurowe. Wymagania i badania
 PN-85/F-06001/01 Meble mieszkaniowe. Wymagania i badania. Postanowienia ogólne
 PN-78/M-02137 Tolerancje kształtu i położenia. Nazwy i określenia

BN-76/7140-02 Podstawowe złącza meblowe nierozłączne. Wymagania

BN-73/7140-08 Meble. Pakowanie, przechowywanie i transport. Wspólne wymagania

3. Autorzy projektu normy — mgr inż. Stanisław Bober i mgr inż. Marian Puchalski — Biuro Projektowo-Konstrukcyjne WUTEH — Ośrodek Normalizacji, Wrocław.