

MEBLE	N O R M A B R A N Ż O W A	BN-87
	Meble sklepowe Podnóżki Wymagania	7146-25
		Grupa katalogowa 0925

1. WSTĘP

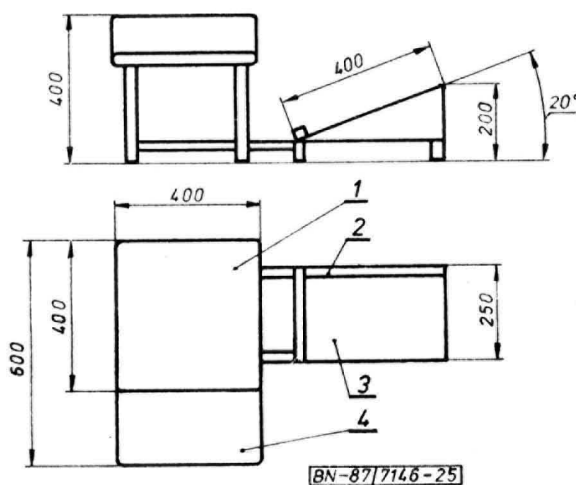
1.1. Przedmiot normy. Przedmiotem normy są wymagania dotyczące podnóżków służących do przymierzania obuwia w salach sprzedażowych.

1.2. Określenia

- a) podnóżki — wg BN-84/7146-11,
b) pozostałe określenia — wg PN-85/F-06001/01, PN-78/M-02137.

2. WYMAGANIA

2.1. Wymiary główne w mm



1 — siedzisko, 2 — przymiar (cm), 3 — oparcie stopy, 4 — półka na bagaż

2.2. Odchyłki kształtu, położenia i wymiarów gabarytowych

- a) odchyłka prostopadłości i nachylenia elementów nie powinna przekraczać 1 mm na długości ramienia kąta równej 1000 mm,
b) odchyłka płaskości i prostoliniowości elementów nie powinna przekraczać 2 mm na długości obszaru 1000 mm,
c) odchyłka wymiarów gabarytowych nie powinna przekraczać ± 3 mm.

2.3. Złącza

- a) podstawowe złącza meblowe nierozłączne powinny odpowiadać wymaganiom wg BN-76/7140-02,
b) złącza powinny być tak zaprojektowane, aby części złączne (okucia, śruby, wkręty itp) były wpuszczane i nie wystawały ponad powierzchnie robocze oraz powierzchnie, z którymi stykają się osoby przymierzające obuwie.

2.4. Wykonanie

- a) powierzchnia podnóżka stanowiąca oparcie stopy powinna być wyłożona twardą wykładziną,
b) widoczne powierzchnie oraz powierzchnie, z którymi styka się użytkownik powinny być gładkie, a krawędzie stępione,
c) widoczne wąskie płaszczyzny elementów wykonanych z płyt drewnopochodnych powinny być oklejone dokleina z tworzywa sztucznego, okleina lub listwą z drewna litego,
d) niewidoczne wąskie płaszczyzny elementów wykonanych z płyt drewnopochodnych powinny być zabezpieczone przed wilgocią lakierem,
e) elementy metalowe powinny być pokryte powłoką ochronno-dekoracyjną,
f) końce nóg stykające się z podłogą powinny być gładkie, aby nie uszkadzały i nie brudziły podłogi,
g) siedziska powinny być wykonane zgodnie z wymaganiami wg PN-69/F-06000.

2.5. Cechowanie. Na powierzchni wewnętrznej każdego podnóżka, w miejscu określonym w dokumentacji, powinny być umieszczone, w sposób trwały i czytelny, co najmniej następujące dane:

- a) nazwa i znak wytwórni,
b) nazwa wyrobu i oznaczenie z numerem niniejszej normy,
c) data produkcji,
d) numer kolejny wyrobu,
e) znak kontroli jakości,
f) cena detaliczna wyrobu.

3. PAKOWANIE, PRZECHOWYWANIE I TRANSPORT

Podnóżki powinny być pakowane, przechowywane i transportowane w sposób określony w BN-73/7140-08.

K O N I E C

Informacje dodatkowe

Zgłoszona przez Biuro Projektowo-Konstrukcyjne WUTEH
Ustanowiona przez Dyrektora Biura Projektowo-Konstrukcyjnego WUTEH dnia 19 grudnia 1987 r.
jako norma obowiązująca od dnia 1 lipca 1988 r.
(Dz. Norm. i Miar nr 2/1988, poz. 4)

INFORMACJE DODATKOWE

1. Instytucja opracowująca normę — Biuro Projektowo-Konstrukcyjne WUTEH — Ośrodek Normalizacji, Wrocław.

2. Normy związane

PN-69/F-06000 Meble biurowe. Ogólne wymagania i badania

PN-85/F-06001/01 Meble mieszkaniowe. Wymagania i badania. Postanowienia ogólne

PN-78/M-02137 Tolerancje kształtu i położenia. Nazwy i określenia

BN-76/7140-02 Podstawowe złącza meblowe nierozłączne. Wymagania

BN-73/7140-08 Meble. Pakowanie, przechowywanie i transport. Wspólne wymagania

BN-84/7146-11 Meble sklepowe. Podział, nazwy i określenia

3. Autorzy projektu normy — mgr inż. Stanisław Bober i mgr inż. Marian Puchalski — Biuro Projektowo-Konstrukcyjne WUTEH — Ośrodek Normalizacji, Wrocław.