

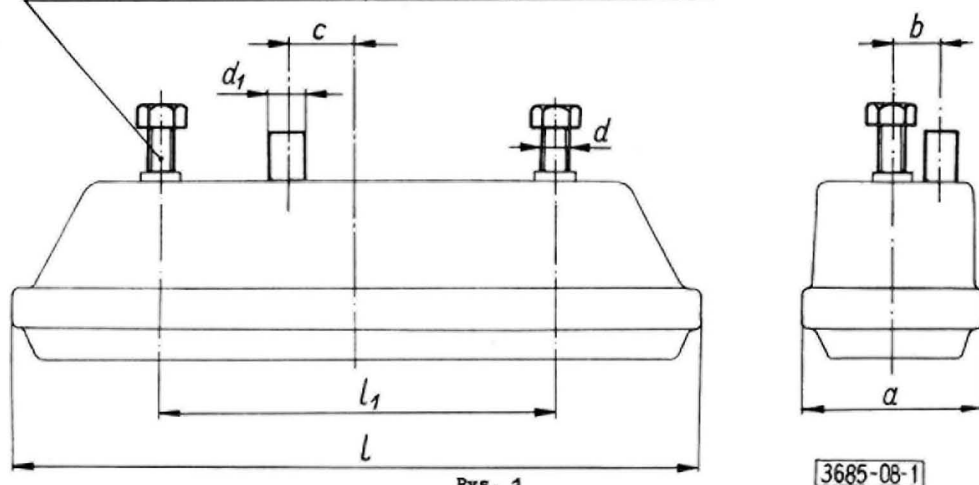
ŚRODKI TRANSPORTU DROGOWEGO	NORMA BRANŻOWA	<b>BN-73</b> <b>3685-08</b>
	Wyposażenie elektryczne pojazdów samochodowych <b>Lampy tylne zespolone</b> <b>do samochodów ciężarowych</b> <b>i przyczep</b>	
	Wymiary mocowania i podłączenia	
		Grupa katalogowa V 25 <sup>1)</sup>

**1. Przedmiot normy.** Przedmiotem normy są rozstawienia i średnice śrub i otworów do mocowania lamp tylnych zespolonych na samochodach i przyczepach oraz wymiary i położenie miejsca podłączenia przewodów.

**2. Wymiary w mm**

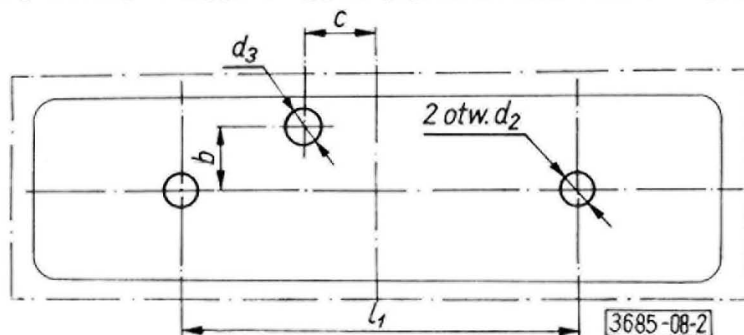
a) Średnice śrub mocujących oraz wymiary miejsca do podłączenia przewodów wg rys. 1 i tablicy.

*Dopuszcza się wykonanie z bolcem gwintowym i nakrętką*



Rys. 1

b) Średnice otworów pod śruby mocujące lampę na pojeździe oraz otworu do podłączenia przewodów wg rys. 2 i tablicy.



Rys. 2

$l$	$a$	$b$	$c$	$d$	$d_1$	$d_2$	$d_3$	$l_1$
do 300	do 95	22	119	M6	max 16	7	min 16,5	$90 \pm 0,5$
powyżej 300	powyżej 95	19	0	M8	max 26	9	min 26,5	$160 \pm 0,5$

<sup>1)</sup> Symbol wg SWW : 1135-411.

K O N I E C

Przemysłowy Instytut Motoryzacji  
Ustanowiona przez Dyrektora Zjednoczenia Przemysłu Motoryzacyjnego dnia 31 grudnia 1973 r.  
jako norma obowiązująca w zakresie opracowywania dokumentacji technicznej od dnia 1 lipca 1974 r.  
(Dz. Norm. i Miar nr 8/1974 poz. 21)