

ŚRODKI TRANSPORTU WODNEGO I URZĄDZENIA PŁYWAJĄCE	N O R M A B R A N Ż O W A	<b>BN-89</b>
	Linia wałów <b>Nakrętki do osadzania śrub napędowych</b>	<b>3795-11</b>
		Grupa katalogowa 0544

**1. Przedmiot normy.** Przedmiotem normy są nakrętki do osadzania śrub napędowych, stosowane na statkach śródlądowych.

**2. Przykład oznaczenia** nakrętki z gwintem M60×4:  
NAKRĘTKA M60×4 BN-89/3795-11

**3. Wymiary** — wg rysunku i tablicy na str. 2.

**4. Materiał** — mosiądz krzemowy MK80 wg PN-79/H-87026. Dopuszcza się inny materiał o nie gorszych własnościach.

**5. Wykonanie** — obrobione. Gwinty metryczne w klasie 6H, wg PN-83/M-02113.

**6. Cechowanie.** Na nakrętce, w miejscu oznaczonym na rysunku, należy umieścić co najmniej następujące trwałe znaki:

- a) znak wytwórcy,
- b) znak BN,
- c) oznaczenie gwintu.

**7. Pozostałe wymagania** — wg BN-84/3795-05.

K O N I E C

#### INFORMACJE DODATKOWE

**1. Instytucja opracowująca normę** — Centrum Badawczo-Projektowe Żeglugi Śródlądowej, Wrocław.

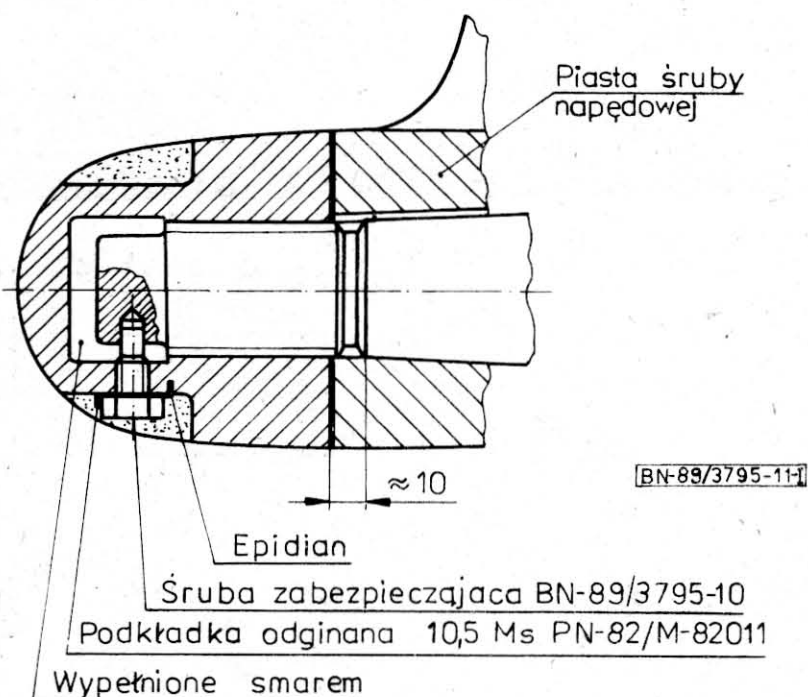
**2. Normy związane**

PN-79/H-87026 Odlewnicze stopy miedzi. Gatunki  
PN-83/M-02113 Gwinty metryczne. Tolerancje  
BN-84/3795-05 Linia wałów. Ogólne wymagania i badania

**3. Zgodność z przepisami PRS.** Norma zgodna z przepisami Polskiego Rejestru Statków. Uzgodniona dnia 21 czerwca 1988 r.

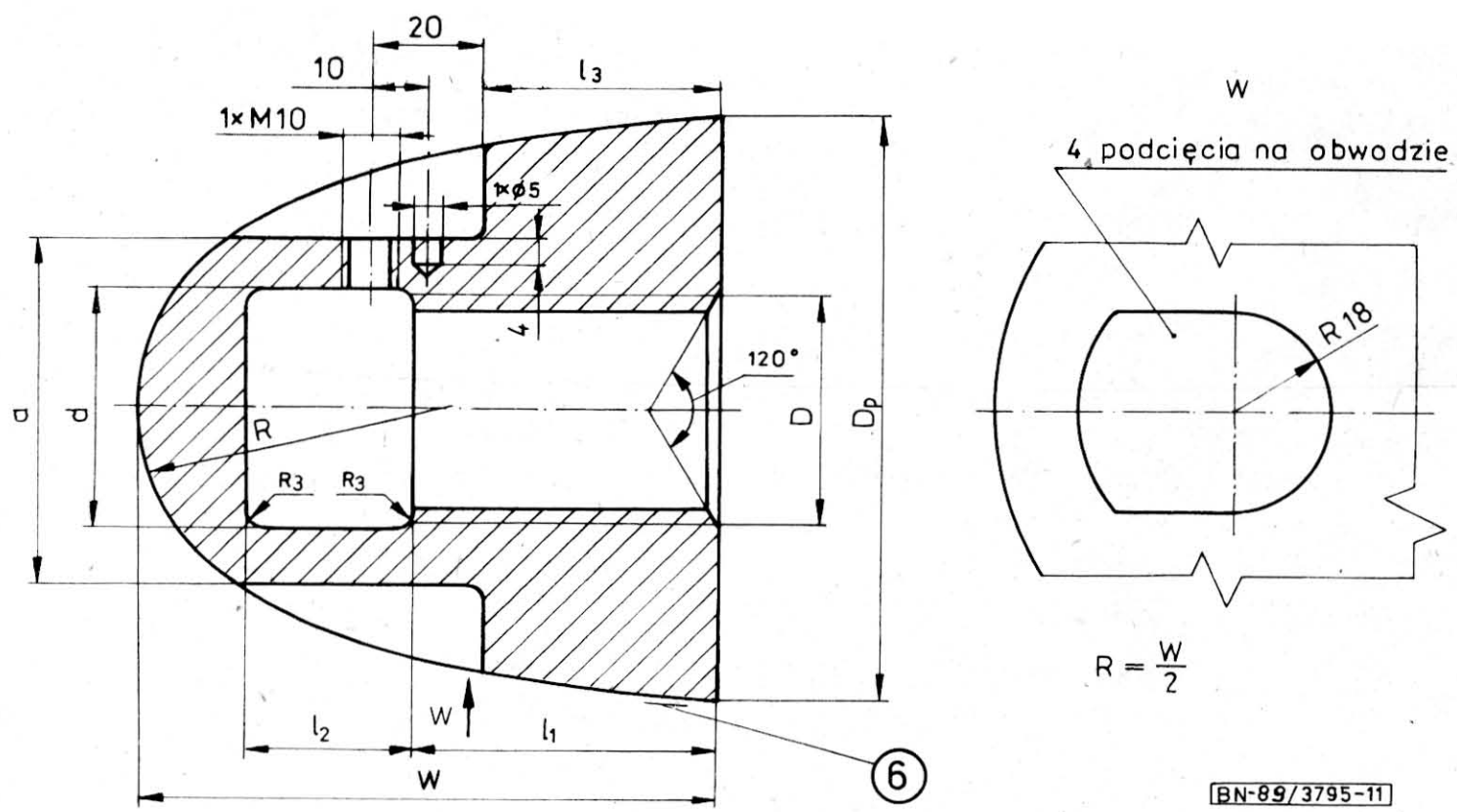
**4. Autor projektu normy** — Janusz Zalewski — Centrum Badawczo-Projektowe Żeglugi Śródlądowej, Wrocław.

**5. Przykład zastosowania** — wg rysunku.



Zgłoszona przez Centrum Badawczo-Projektowe Żeglugi Śródlądowej  
Ustanowiona przez Ministra Transportu Żeglugi i Łączności dnia 2 czerwca 1989 r.  
jako norma obowiązująca od dnia 1 stycznia 1990 r.  
(Dz. Norm. i Miar nr 7/1989, poz. 18)

## Wymiary w mm



$D_p$  - Ustala konstruktor wg średnicy piasty śruby napędowej

$D$	$a$	$d$	$l_1$	$l_2$	$l_3$	$w$	
	mm						
M36 × 3	57	37	45	25	32	92	
M39 × 3	60	40	50	30	37	100	
M42 × 3	63	43	55		42	103	
M45 × 3	67	47	65	40	52	115	
M48 × 3	70	50			57	120	
M56 × 3	78	58	70	75	62	135	
M60 × 4	82	62	75		50	62	135
M64 × 4	87	67				50	62