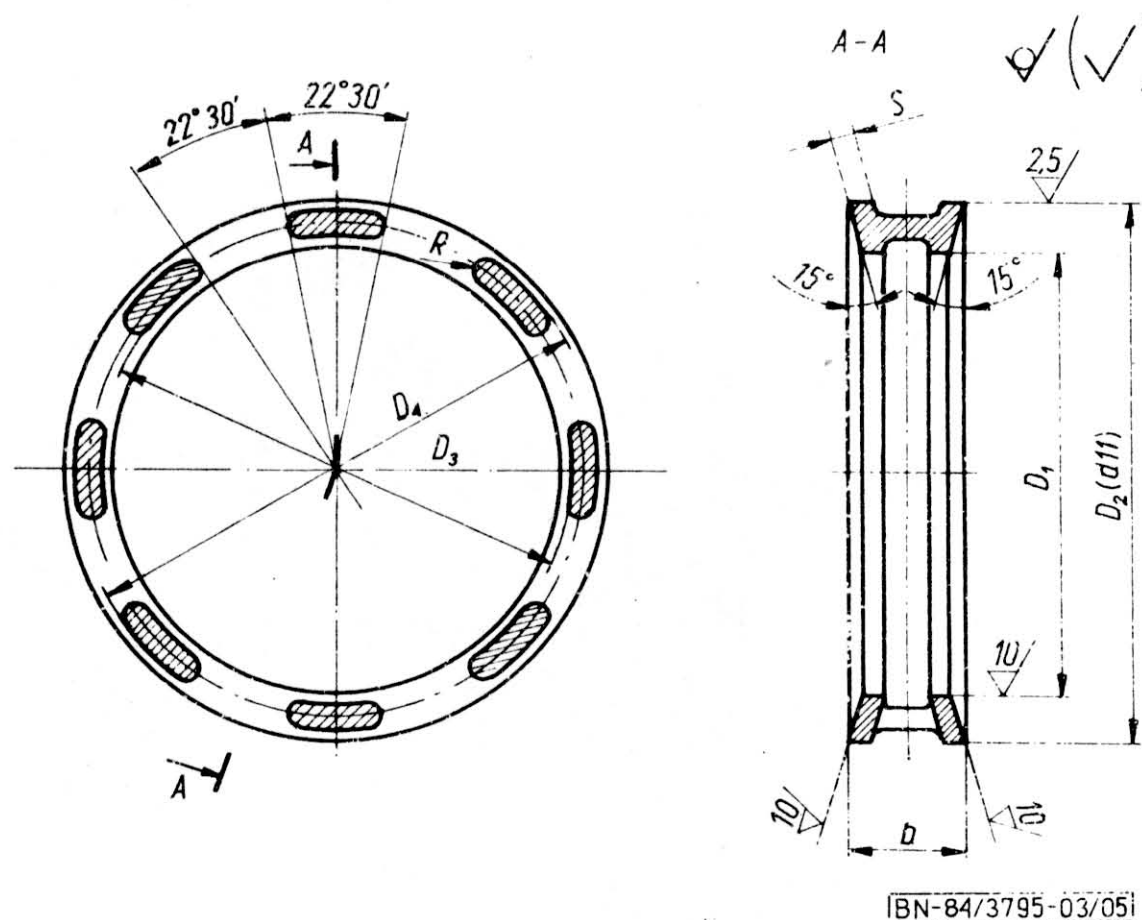


ŚRODKI TRANSPORTU WODNEGO I URZĄDZENIA PŁYWAJĄCE	NORMA BRANŻOWA	<b>BN-84</b> <b>3795-03/05</b>
	Linia wałów <b>Pierścienie dławnic grodziowych</b>	
	Grupa katalogowa 0544	

1. Przedmiot arkusza normy. Przedmiotem arkusza normy są pierścienie dławnic grodziowych stosowanych w miejscach przejść wałów napędowych przez grodzie na statkach śródlądowych.

2. Wymiary w mm - wg rysunku i tablicy.



<b>d</b>	95	100	110	120	130	140	150	160	170	180	190	200
<b>D<sub>1</sub></b>	99	104	115	125	135	145	156	166	176	186	196	206
<b>D<sub>2</sub></b>	125	130	140	156	166	176	190	200	210	224	234	244
<b>D<sub>3</sub></b>	108	113	123	135	145	154	166	175	185	198	207	217
<b>D<sub>4</sub></b>	116	121	131	147	157	168	180	191	201	214	225	235
<b>b</b>	35			40						45		
<b>R</b>	2		3		3,5		4			4,5		
<b>S</b>	6			8						10		

3. Material - mosiądz MM55 wg PN-79/H-87026.

Informacje dodatkowe

Zgłoszona przez Centrum Badawczo-Projektowe Żeglugi Śródlądowej  
 Ustanowiona przez Ministra Komunikacji dnia 25 maja 1984 r.  
 jako norma obowiązująca od dnia 1 stycznia 1985 r.  
 (Dz. Norm. i Miar nr 7 / 1984 poz. 13)

INFORMACJE DODATKOWE

1. Instytucja opracowująca normę - Centrum Badawczo-Projektowe Żeglugi Śródlądowej, Wrocław.

2. Normy związane

PN-79/H-87026 Odlewnicze stopy miedzi. Gatunki

3. Autor projektu normy - inż. Zdzisław Dąbrowski - Centrum Badawczo-Projektowe Żeglugi Śródlądowej, Wrocław.