

ŚRODKI TRANSPORTU WODNEGO I URZĄDZENIA PŁYWAJĄCE	NORMA BRANŻOWA	BN-84
	Linia wałów Dławiki dławnic grodziowych	3795-03/03
		Grupa katalogowa 0544

1. Przedmiot arkusza normy. Przedmiotem arkusza normy są dławiki dławnic grodziowych stosowanych w miejscach przejść wałów napędowych przez grodzie na statkach śródlądowych.

2. Odmiany. W zależności od sposobu wykonania różni się dwie odmiany dławików:

- odlewane - O,
- spawane - S.

3. Wymiary w mm, - wg rysunku i tablicy na str. 2.

4. Materiał - żeliwo Z1250 wg PN-76/H-83101 lub stal St3S wg PN-72/H-84020.

5. Wykonanie - odlewane z żeliwa, jakość powierzchni powinna odpowiadać klasie Wp3 wg PN-76/H-83100, obrabiane lub spawane ze stali i obrabiane.

K O N I E C

INFORMACJE DODATKOWE

1. Instytucja opracowująca normę - Centrum Badawczo-Projektowe Żeglugi Śródlądowej, Wrocław.

2. Normy związane
PN-76/H-83100 Żeliwo szare niestopowe. Odlewy. Ogólne wymagania i badania
PN-76/H-83101 Żeliwo szare. Gatunki

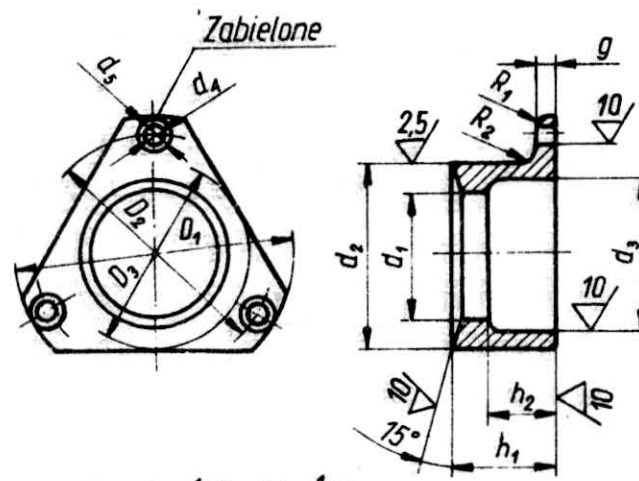
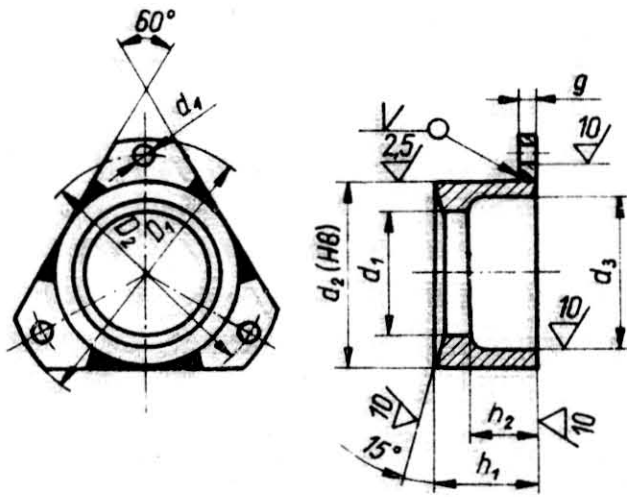
PN-72/H-84020 Stal węglowa konstrukcyjna zwykłej jakości ogólnego przeznaczenia. Gatunki

3. Autor projektu normy - inż. Zdzisław Dąbrowski - Centrum Badawczo-Projektowe Żeglugi Śródlądowej, Wrocław.

Zgłoszona przez Centrum Badawczo-Projektowe Żeglugi Śródlądowej
Ustanowiona przez Ministra Komunikacji dnia 25 maja 1984 r.
jako norma obowiązująca od dnia 1 stycznia 1985 r.
(Dz. Norm. i Miar nr 7/1984 poz. 13)

Odmiana S

Odmiana O



✓ (✓)

$$S=g; D_3=D_2; R_1=\frac{1}{2}D_1; R_2=\frac{1}{2}D_3$$

BN-84/3795-03/03

d	60	65	70	75	80	85	90	95	100	110	120	130	140	150	160	170	180	190	200	
D ₁	122	140	146	150	160	165	170	180	185	214	230	240	250	265	290	300	315	325	335	
D ₂	96	110	115	120	130	135	140	150	155	174	190	200	210	224	240	250	265	275	285	
d ₁	63	68	73	78	83	89	94	99	104	115	125	135	145	156	166	176	186	196	205	
d ₂	76	85	90	95	104	109	114	125	130	140	156	166	176	190	200	210	224	234	244	
d ₃	67	72	77	82	87	94	99	104	109	120	131	142	152	164	174	185	195	205	215	
d ₄	13									17					21					
d ₅	26									34					42					
g	12					14					16					18				
h ₁	36	42			52			62			72			82			90			
h ₂	28	32			40			47			54			62			68			
R ₁	2		2.5				3				4				5					
R ₂	2,5		3				4				5				6					