

ŚRODKI TRANSPORTU WODNEGO I URZĄDZENIA PLYWAJĄCE	NORMA BRANŻOWA	BN-82
	Drzwi bryzgoszczelne jednoskrzydłowe stalowe okrętowe	3712-17.04
		Grupa katalogowa 0543

1. Przedmiot normy. Przedmiotem normy są drzwi bryzgoszczelne jednoskrzydłowe stalowe okrętowe, z ościeżnicą z płaskownika (FS)<sup>1)</sup>, stosowane na statkach morskich.

2. Rodzaje. W zależności od kierunku otwierania rozróżnia się dwa rodzaje drzwi wg rys. 1.



BN-82/3712-17.04-1

Rys. 1. Rodzaje drzwi

3. Przykład oznaczenia drzwi FS rodzaju L o wielkości  $L \times B = 1800 \times 600$  mm:

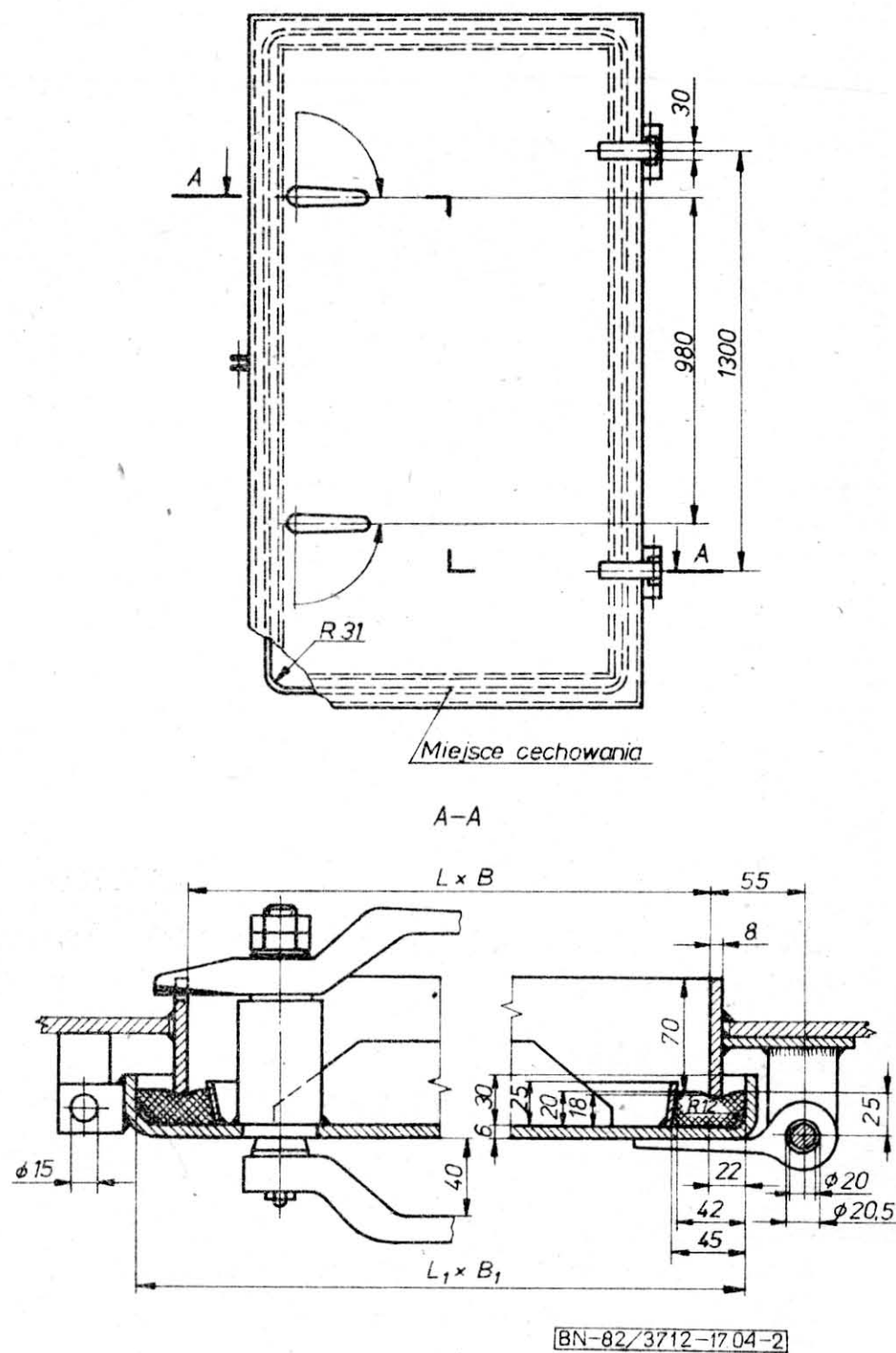
DRZWI FSL 1800 X 600 BN-82/3712-17.04

4. Główne wymiary w mm - wg rys. 2 ÷ 4 i tablicy.

5. Wykonanie. W stanie zamkniętym krawędź ościeżnicy powinna być zagłębiona w uszczelkę na głębokość nie mniejszą niż 2 mm. Skrzydło drzwi powinno być usztywnione wg uznania producenta.

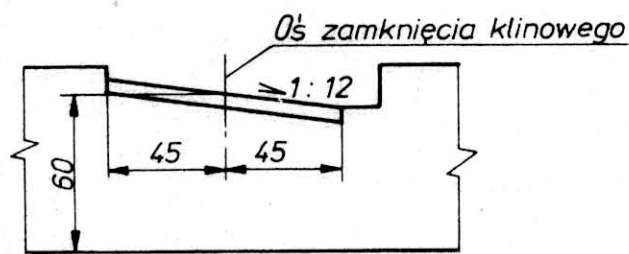
6. Szczelność. Drzwi powinny być szczelne przy polewaniu wodą z prądownicy o średnicy pyszczka minimum 16 mm, z odległości 1,5 m, przy ciśnieniu wody 100 kPa przez co najmniej 3 min. Na powierzchniach wewnętrznych, w miejscach oddalonych od punktów docisku, dopuszcza się ślady przecieków wody.

<sup>1)</sup> Oznaczenie drzwi wg normy międzynarodowej ISO 7062-1981.



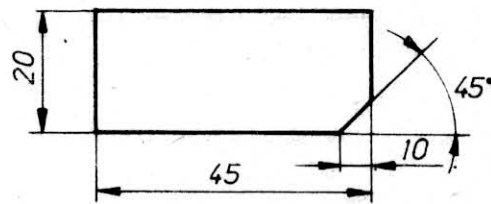
Rys. 2. Drzwi

Zgłoszona przez Centrum Techniki Okrętowej (O) w Gdańsku  
Ustanowiona przez Dyrektora Centrum Techniki Okrętowej dnia 15 marca 1982 r.  
jako norma obowiązująca od dnia 1 lipca 1983 r.  
(Dz. Norm. i Miar nr 11/1982 poz. 23)



BN-82/3712-17.04-3

Rys. 3. Wnęka klina



BN-82/3712-17.04-4

Rys. 4. Gabaryty uszczelki

Wielkość $L \times B$	Odchyłki				Liczba zamknięć klinowych	Masa około		
	$L$	$B$	$L_1$	$B_1$				
mm								
1800x600	1800	0 -3	600	1844	±2	2		
1800x750			750				0 -3	644
1800x900			900				0 -3	794
					944			
						131		
						147		
						165		

**7. Cechowanie.** Na zewnętrznej stronie drzwi, w miejscu oznaczonym na rysunku, należy umieścić następujące znaki, o wysokości cyfr i liter 10 mm:

- wytwórni,
- wyróżnik oznaczenia,
- BN.

**8. Pozostałe wymagania** - wg BN-80/3712-17.01 p. 4 ÷ 8.

KONIEC

#### INFORMACJE DODATKOWE

**1. Instytucja opracowująca normę** - Centrum Techniki Okrętowej, Gdańsk.

**2. Normy związane**

BN-80/3712-17.01 Drzwi strugoszczelne jednoskrzydłowe stalowe okrętowe

**3. Dokumenty międzynarodowe**

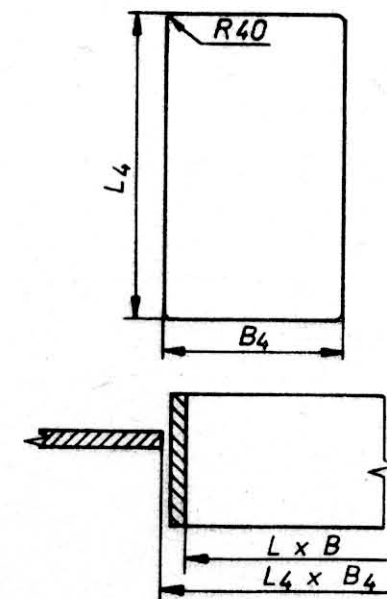
ISO 7062-1981 Shipbuilding - Spraytight single-leaf steel doors - norma równoważna.

**4. Symbol wg SWW** - 1057-21.

**5. Autor projektu normy** - inż. Wiesław Kubacki, Centrum Techniki Okrętowej, Gdańsk.

**6. Wymiary otworu w płycie ściany w mm** - wg rysunku i tablicy.

**7. Zgodność z przepisami PRS**, Norma zgodna z przepisami Polskiego Rejestru Statków. Uzgodniono dnia 2 lutego 1982 r.



BN-82/3712-17.04-1

Wielkość $L \times B$	Odchyłki			
	$L_4$		$B_4$	
1800x600	1818	+3	618	+3
1800x750			768	
1800x900			918	