

MEBLE	NORMA BRANŻOWA	BN-86
	Układ tolerancji kątów dla meblarstwa	7140-15
		Grupa katalogowa 0920

1. WSTĘP

1.1. Przedmiot normy. Przedmiotem normy jest układ tolerancji kątów dla meblarstwa.

1.2. Zakres stosowania normy. Normę należy stosować przy tolerowaniu wymiarów kątowych mebli, elementów, podzespołów i zespołów meblowych wykonywanych z drewna, materiałów drewnopochodnych, tworzyw sztucznych i szkła, niezależnie od funkcji i konstrukcji.

1.3. Nazwy i określenia

1.3.1. kąt nominalny α — kąt, względem którego określa się położenie pola tolerancji kąta.

1.3.2. kąty graniczne — kąty: górny największy (α_{max}) i dolny najmniejszy (α_{min}), między którymi powinien być zawarty lub którym może być równy kąt zaobserwowany.

1.3.3. tolerancja kąta (AT) — różnica kątów granicznych: górnego i dolnego.

Tolerancja kąta może być wyrażona:

a) w jednostkach kątowych (stopnie, minuty kątowe, mrad),

b) długością odcinka prostej prostopadłej do ramienia kąta, przy czym odcinek ten leży naprzeciw kąta AT_{α} w odległości równej nominalnej długości (L_1) krótszego ramienia kąta od wierzchołka kąta AT_{α} .

1.3.4. Pozostałe określenia — wg PN-77/M-02136.

1.3.5. Symbole

α — kąt nominalny,

α_{max} — kąt graniczny górny,

α_{min} — kąt graniczny dolny,

AT — tolerancja kąta,

AT_{α} — tolerancja kąta wyrażona w jednostkach kątowych,

AT'_{α} — tolerancja zaokrąglona kąta wyrażona w stopniach, minutach i sekundach kątowych,

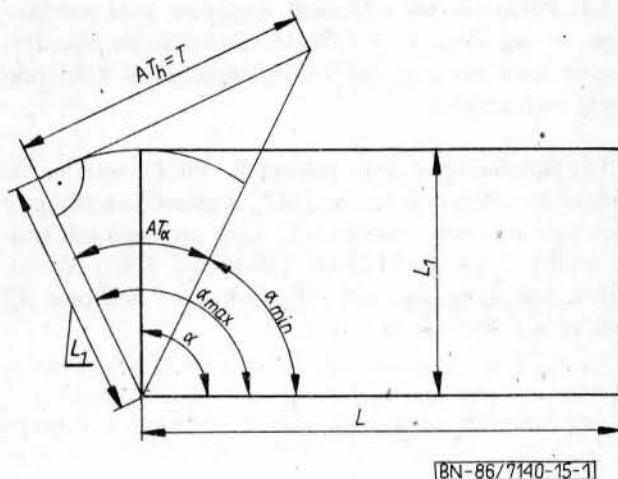
AT_h — tolerancja kąta wyrażona długością odcinka prostej prostopadłej do ramienia kąta,

L — długość nominalna dłuższego ramienia kąta,

L_1 — długość nominalna krótszego ramienia kąta,

T — tolerancja wymiaru długości dłuższego ramienia kąta — wg BN-81/7140-11.

1.3.6. Tolerancje kątów wyznacza się w zależności od długości nominalnej L_1 krótszego ramienia kąta wg rys. 1.



Rys. 1 Wymiar nominalny i wymiary graniczne kąta
Wymiar nominalny i kąty graniczne zilustrowano na rys. 1 na przykładzie elementu płytowego o kształcie prostokąta, w odniesieniu do kąta prostego jako dominującego w konstrukcjach meblarskich.

2. WARUNKI STOSOWANIA UKŁADU

2.1. Warunki odniesienia

2.1.1. Temperatura odniesienia. Wartość tolerancji jest odniesiona do temperatury $20 \pm 2^{\circ}\text{C}$.

2.1.2. Wilgotność odniesienia. Wartość tolerancji jest odniesiona do wilgotności bezwzględnej drewna i materiałów płytowych drewnopochodnych, która powinna wynosić $7 \div 10 \pm 2\%$ wg PN-74/D-06002.

2.2. Przyrządy pomiarowe

2.2.1. Termometr rtęciowy do pomiaru temperatury odniesienia z dokładnością wskazań $\pm 1^{\circ}\text{C}$.

2.2.2. Suszarka laboratoryjna do pomiaru wilgotności drewna wg PN-77/D-04100.

2.2.3. Wilgotnościomierz aspiracyjny Astmana lub termohygrograf do pomiaru wilgotności równoważnej.

Zgłoszona przez Ośrodek Badawczo-Rozwojowy Meblarstwa
Ustanowiona przez Dyrektora Ośrodka Badawczo-Rozwojowego Meblarstwa dnia 24 lutego 1986 r.
jako norma obowiązująca od dnia 1 stycznia 1989 r.
(Dz. Norm. i Miar nr 7/1986 poz. 15)

3. BUDOWA UKŁADU

3.1. Zakres wymiarów nominalnych. Układ obejmuje tolerancje AT'_α oraz AT_h uporządkowaną w szeregach odpowiadających klasom dokładności $0 \div 4$.

3.2. Przedziały długości nominalnych L_1 . Ustala się 12 przedziałów nominalnych L_1 .

3.3. Klasy dokładności. Ustala się 5 klas dokładności oznaczonych symbolami cyfrowymi 0, 1, 2, 3, 4 — w kierunku malejącej dokładności.

3.4. Położenie pól tolerancji względem kąta nominalnego — wg tabl. 1. Położenie zilustrowano na przykładzie kąta prostego jako dominującego w konstrukcjach meblarskich.

3.5. Sposób obliczania tolerancji. Punkt wyjścia do obliczenia tolerancji kątowej AT'_α stanowi tolerancja T wymiaru liniowego ramienia L_1 kąta prostego odczytana z tabl. 7 BN-81/7140-11. Tolerancja T jest równoważna tolerancji kątowej AT_h . Wartości liczbowe AT oblicza się wg wzoru

$$AT'_\alpha = \text{arc tg } \frac{T}{L_1}$$

w którym wartości liczbowe tolerancji, dokładne AT'_α obliczone wg powyższego wzoru zaokrąglone do pełnych minut (AT'_α) — wg tabl. 2.

Tablica 1

Położenie pola tolerancji	Odchyłki	Szkic
+AT	$\alpha + AT$	
-AT	$\alpha - AT$	
$\pm \frac{AT}{2}$	$\alpha \pm \frac{AT'}{2}$	

¹⁾ Przypadek tolerowania symetrycznego jest zalecany i uznaje się go za dominujący.

Tablica 2

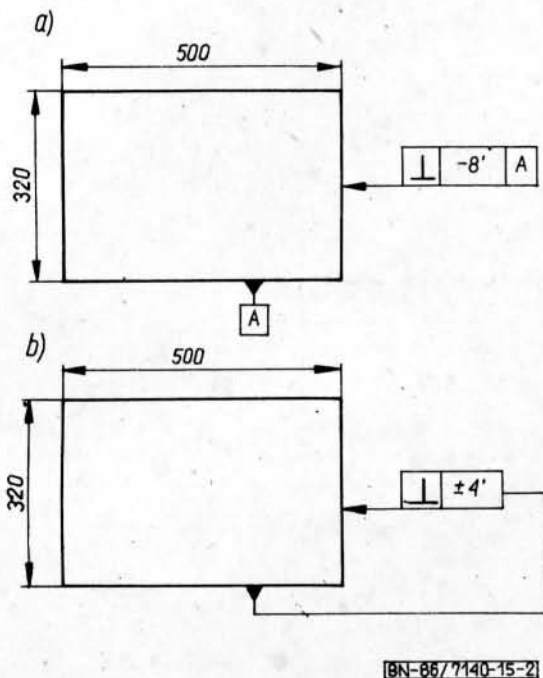
Długości nominalne		Klasy dokładności														
		0		1			2			3			4			
		AT'_α		AT_h	AT'_α		AT_h	AT'_α		AT_h	AT'_α		AT_h	AT'_α		AT_h
ponad	do	mrad	minuty kątowe	mm	mrad	minuty kątowe	mm	mrad	minuty kątowe	mm	mrad	minuty kątowe	mm	mrad	minuty kątowe	mm
mm																
0	13	8,44	29'	0,11	11,64	40'	0,15	15,42	53'	0,20	19,20	1°06'	0,25	25,31	1°27'	0,33
13	25	5,82	20'	0,15	8,15	28'	0,20	9,89	34'	0,25	12,80	44'	0,32	17,16	59'	0,43
25	45	4,07	14'	0,18	5,24	18'	0,24	6,98	24'	0,31	9,02	31'	0,40	11,64	40'	0,52
45	72	2,90	10'	0,20	4,07	14'	0,30	4,95	17'	0,35	6,11	21'	0,45	8,44	29'	0,60
72	110	2,33	8'	0,25	3,20	11'	0,35	4,07	14'	0,45	4,95	17'	0,55	6,40	22'	0,70
110	165	1,75	6'	0,30	2,04	7'	0,35	2,91	10'	0,50	3,78	13'	0,60	4,95	17'	0,80
165	240	1,16	4'	0,30	1,75	6'	0,40	2,33	8'	0,55	2,91	10'	0,70	3,78	13'	0,90
240	340	0,87	3'	0,35	1,45	5'	0,45	1,75	6'	0,60	2,33	8'	0,75	2,91	10'	1,00
340	470	0,87	3'	0,40	1,16	4'	0,50	1,45	5'	0,65	1,75	6'	0,85	2,33	8'	1,10
470	680	0,58	2'	0,50	0,87	3'	0,60	1,16	4'	0,70	1,16	4'	0,90	1,75	6'	1,20
680	1000	0,58	2'	0,50	0,58	2'	0,60	0,87	3'	0,80	0,87	3'	1,00	1,16	4'	1,30
1000	2000	0,29	1'	0,50	0,29	1'	0,60	0,58	2'	0,80	0,58	2'	1,10	0,87	3'	1,40

4. OZNACZENIA WYMIARÓW TOLEROWANYCH

4.1. Sposób oznaczenia tolerowania. Ze względu na fakt, że nie wymiaruje się kątów prostych (zasada pomijania wymiarów oczywistych — wg PN-82/N-06614), tolerowanie wymiaru kąta prostego ustala się korzystając z oznaczenia tolerowania prostokątności wg PN-76/M-01145. Kąt dowolny toleruje się liczbowo, podając odchyłki w jednostkach kątowych.

4.2. Przykłady oznaczenia

4.2.1. Oznaczenie tolerowania kąta prostego w jednostkach kątowych (AT'_α) — wg rys. 2.

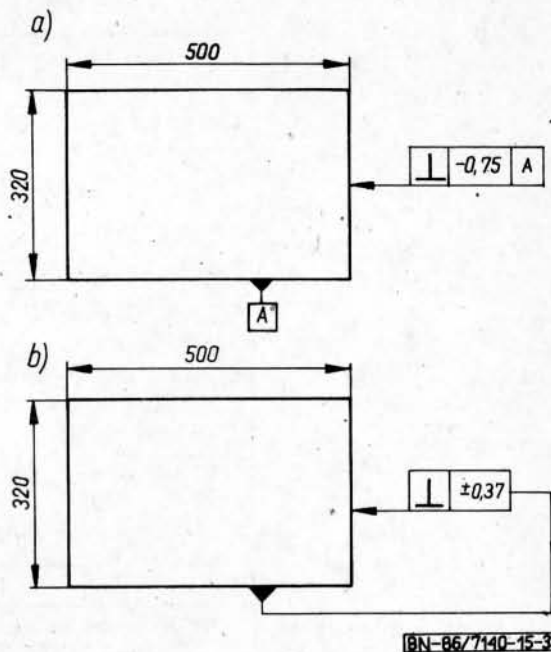


Rys. 2 Przykłady oznaczenia tolerowania kąta prostego (odchylenia od prostokątności) w jednostkach kątowych

a) z oznaczeniem literowym (tolerowanie jednostronnie asymetryczne), b) bez oznaczenia literowego (tolerowanie symetryczne)

Wybór sposobu oznaczenia (z oznaczeniem literowym lub bez niego) nie zależy od tego, czy jest tolerowanie symetryczne, czy asymetryczne.

4.2.2. Oznaczenie tolerowania kąta prostego w jednostkach liniowych (AT_h) — wg rys. 3.

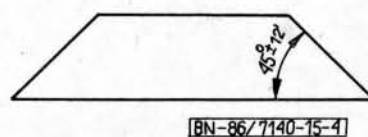


Rys. 3. Przykłady oznaczenia tolerowania kąta prostego (odchylenia od prostokątności) w jednostkach liniowych

a) z oznaczeniem literowym (tolerowanie jednostronnie asymetryczne), b) bez oznaczenia literowego (tolerowanie symetryczne)

Wartości odchyłek w jednostkach liniowych (jako: AT_h : $-0,75$ lub $\pm 0,37$) oznaczają odchylenie od prostokątności określone na końcu ramienia kąta, licząc od jego wierzchołka (tzn. na końcu ramienia o długości 320 mm — rys. 3).

4.2.3. Oznaczenie tolerowania kąta dowolnego — wg rys. 4.



Rys. 4. Przykład oznaczenia tolerowania kąta dowolnego

K O N I E C

INFORMACJE DODATKOWE

1. Instytucja opracowująca normę — Ośrodek Badawczo-Rozwojowy Meblarstwa.

2. Normy związane

PN-77/D-04100 Drewno. Oznaczenie wilgotności
 PN-74/F-06002 Meble mieszkaniowe. Wspólne wymagania i badania
 PN-78/M-01145 Rysunek techniczny maszynowy. Tolerancje kształtu i położenia. Oznaczanie na rysunkach
 PN-77/M-02136 Układ tolerancji kątów
 PN-82/N-01614 Rysunek techniczny. Wymiarowanie. Zasady ogólne
 BN-81/7140-11 Układ tolerancji i pasowań dla meblarstwa

3. Normy zagraniczne

CSRS ČSN 490010 Tolerancni scustava pro drevo

NRD TGL 74421 Toleranzen und Passungen für die Möbelherstellung
 ZSRR GOCT 6449-76 Изделия из древесины и древесных материалов

4. Autorzy projektu normy: mgr inż. Kazimierz Miński — Ośrodek Badawczo-Rozwojowy Meblarstwa, dr inż. Wojciech Kien, dr inż. Bolesław Kortylewski — Akademia Rolnicza w Poznaniu.

5. Przyrządy pomiarowo-kontrolne do nastawiania obrabiarek i kontroli biernej dokładności wymiarowej — wg tablicy.

Rodzaj przyrządu pomiarowo- kontrolnego	Wymiar	
	tolerowany	nietolerowany
Kątownik krawędziowy i szczelinomierz ¹⁾	×	×
Kątownik powierzchniowy i szczelinomierz ¹⁾	×	×
Kątomierz uniwersalny	×	×
Kątomierz optyczny	×	×
Kątomierz czujnikowy	×	×
Kątomierz z czujnikiem zegarowym ¹⁾	×	×
Kątownik z wychylnym ramieniem z czujnikiem zegarowym ¹⁾	×	×
Sprawdziany kątowne dwugraniczne ¹⁾	×	
Sprawdzian kątowy dwugraniczny z czujnikiem elektrostatycznym	×	

¹⁾ Tylko do kontroli kąta prostego.