

OPAKOWANIA SZKLANE BUTELKI	NORMA BRANŻOWA	BN-83 <hr/> 6831-30
	Butelki do płynnych przypraw spożywczych	
	Zamiast BN-77/6831-30	
	Grupa katalogowa 0592	

1. Przedmiot normy. Przedmiotem normy są butelki do płynnych przypraw spożywczych o pojemności nominalnej 200 i 815 cm³.

2. Typy butelek. Rozróżnia się dwa typy butelek: typ A o pojemności 200 cm³ wg rys. 1, typ B o pojemności 815 cm³ wg rys. 2.

3. Przykład oznaczenia butelki typu A o pojemności nominalnej 200 cm³:

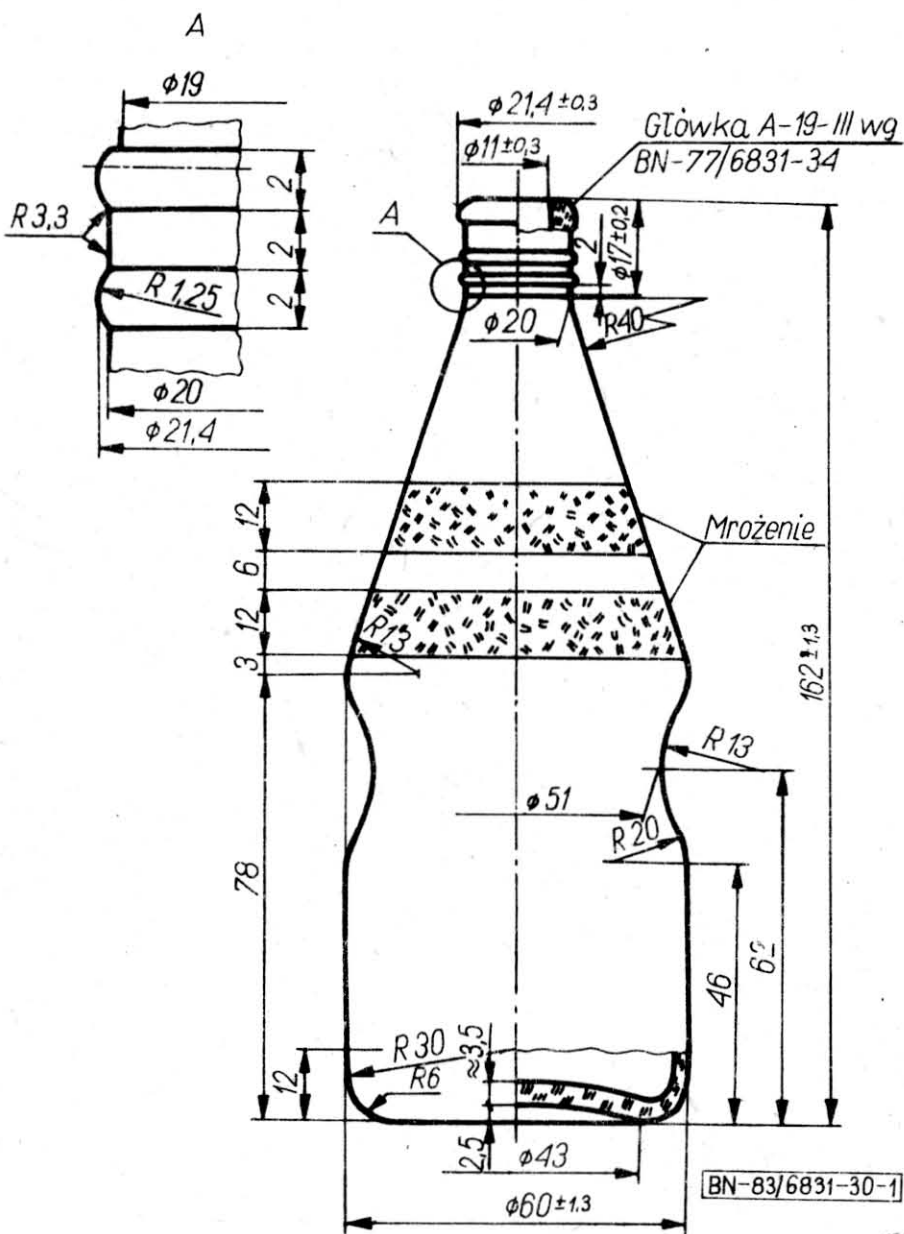
BUTELKA DO PŁYNNYCH PRZYPRAW
SPOŻYWCZYCH A-200
BN-83/6831-30

4. Kształt i wymiary, w mm - wg rys. 1 i 2 oraz tabl. 1 i 2.

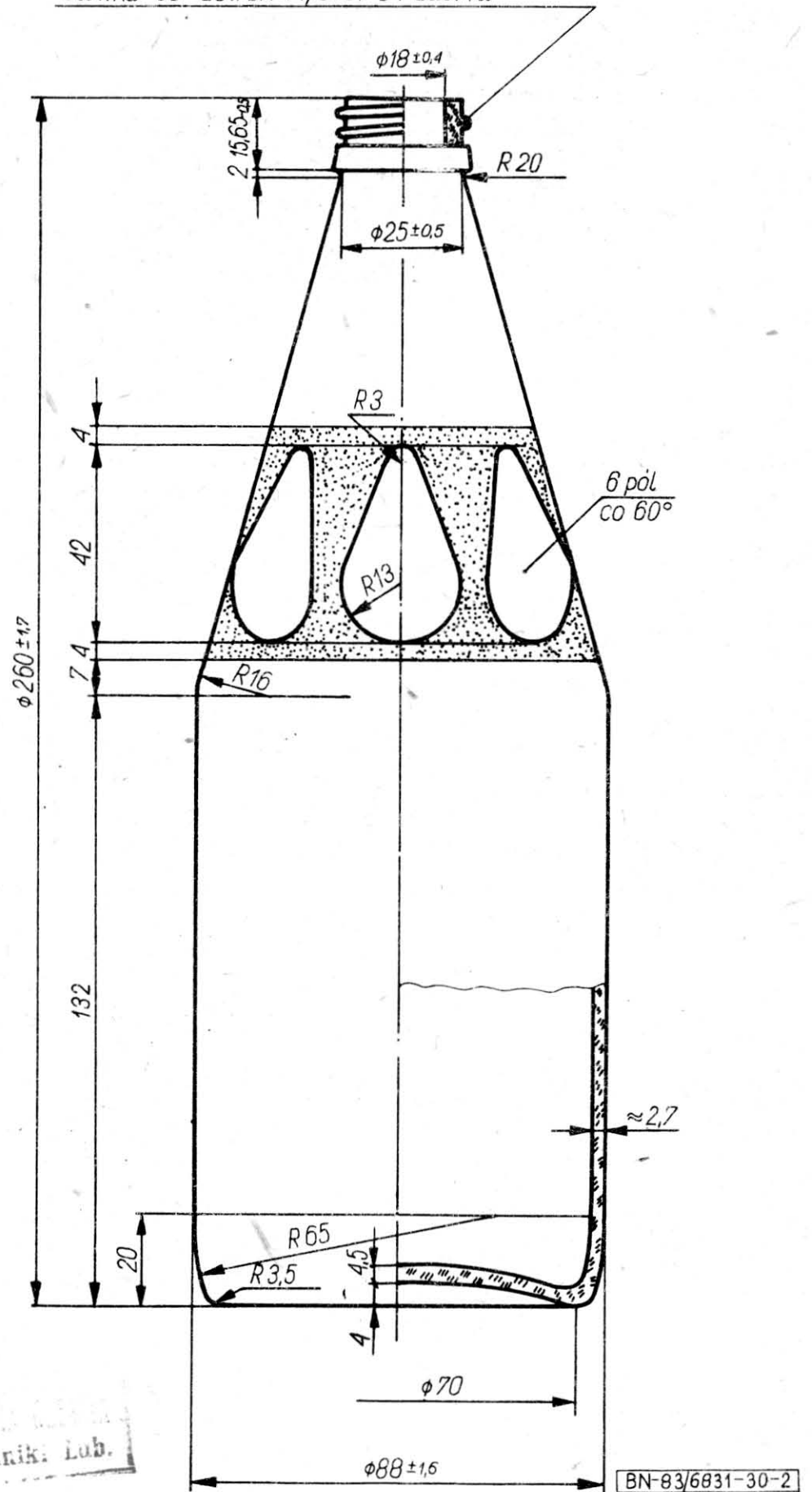
Tablica 1

Pojemność, cm ³		Masa g
nominalna	całkowita	
200	215 ± 7	180

Główna GD-2811 BN-77/6831-34 zał. 4a



Rys. 1



Rys. 2

Zgłoszona przez Instytut Szkła i Ceramiki
 Ustanowiona przez Ministerstwo Przemysłu Chemicznego i Lekkiego dnia 3 lutego 1983 r.
 jako norma obowiązująca od dnia 1 stycznia 1984 r.
 (Dz. Norm. i Miar nr 6/1983 poz. 12)

Tablica 2

Pojemność, cm ³		Masa g
nominalna	całkowita	
815	900 ±19	520

5. Materiał. Szkło brunatne - wg PN-81/O-79700.

6. Wykonanie - wg PN-81/O-79700 i BN-77/6831-34.

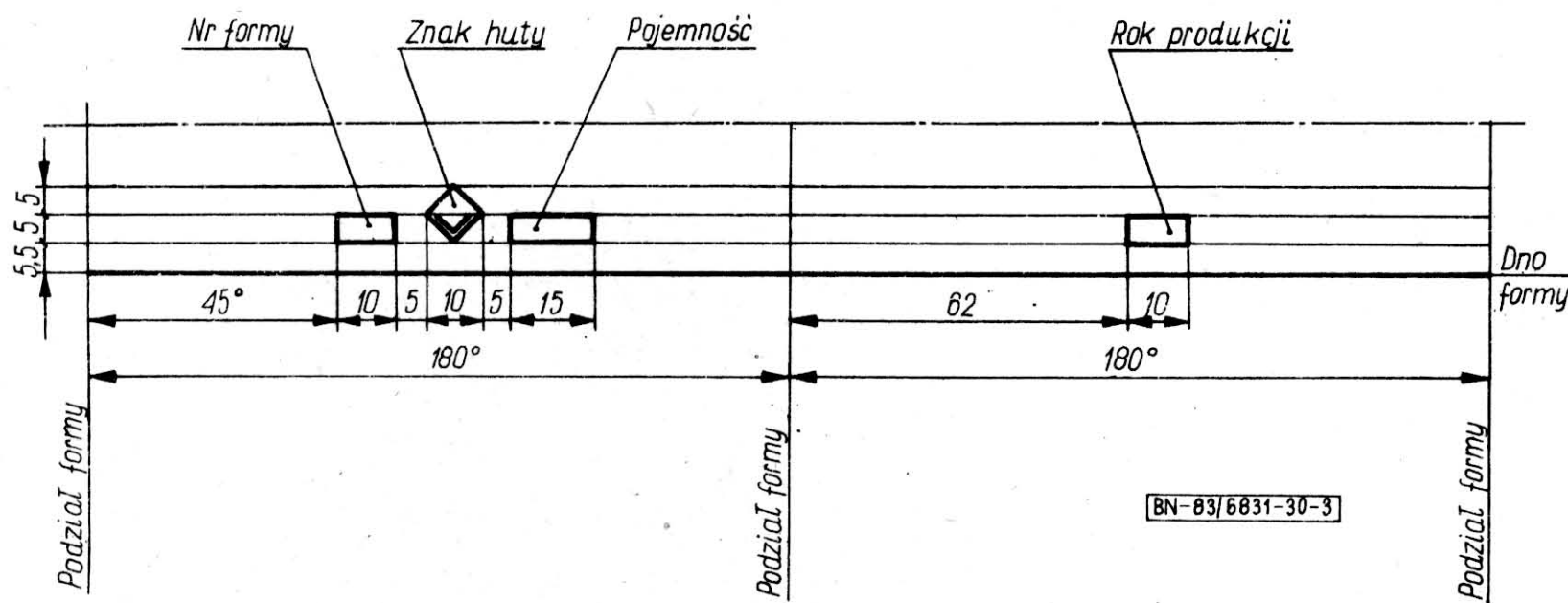
Dno butelek powinno być moletowane.

7. Cechowanie - wg PN-81/O-79700. W przypadku butelek typu B znaki cechownicze powinny być wykonane na korpusie butelki przy dnie. Rozmieszczenie znaków wg rys. 3.

8. Wymagania pozostałe - wg PN-81/O-79700.

9. Pakowanie, przechowywanie i transport - wg BN-72/6830-01.

10. Badania - wg PN-81/O-79700 i BN-77/6831-34.



Rys. 3

K O N I E C

INFORMACJE DODATKOWE

1. Institucją opracowującą normę - Instytut Szkła i Ceramiki, Filia w Krakowie.

2. Istotne zmiany w stosunku do BN-77/6831-30. Uaktualniono kształt i wymiary butelek.

3. Normy związane
PN-81/O-79700 Opakowania szklane. Butelki do artykułów spożywczych. Wymagania i badania

BN-72/6830-01 Opakowania szklane. Pakowanie, przechowywanie i transport

BN-77/6831-34 Główki butelek

4. Symbol wg SWW - 1541-16.

5. Autorzy projektu normy - Stanisław Szall, Ignacy Urbaniak.