

OPAKOWANIA SZKLANE BUTELKI	NORMA BRANŻOWA	BN-83 6831-06
	Opakowania jednostkowe szklane Butelki do pestycydów	
	Zamiast BN-78/6831-06	
	Grupa katalogowa 0592	

1. Przedmiot normy. Przedmiotem normy są butelki szklane o pojemności nominalnej 100, 250, 500 i 1000 cm³, przeznaczone do przechowywania pestycydów i innych szkodliwych dla zdrowia i trujących środków chemicznych.

2. Przykład oznaczania butelki o pojemności nominalnej 500 cm³:

BUTELKA DO PESTYCYDÓW 500 BN-83/6831-06

3. Kształt i wymiary - wg rysunku i tablicy.

4. Wykonanie - wg PN-81/O-79560. Na zewnętrznej powierzchni ścianki powinien być wykonany napis TRUCIENNA. Obrzeże dna butelki powinno być moletowane.

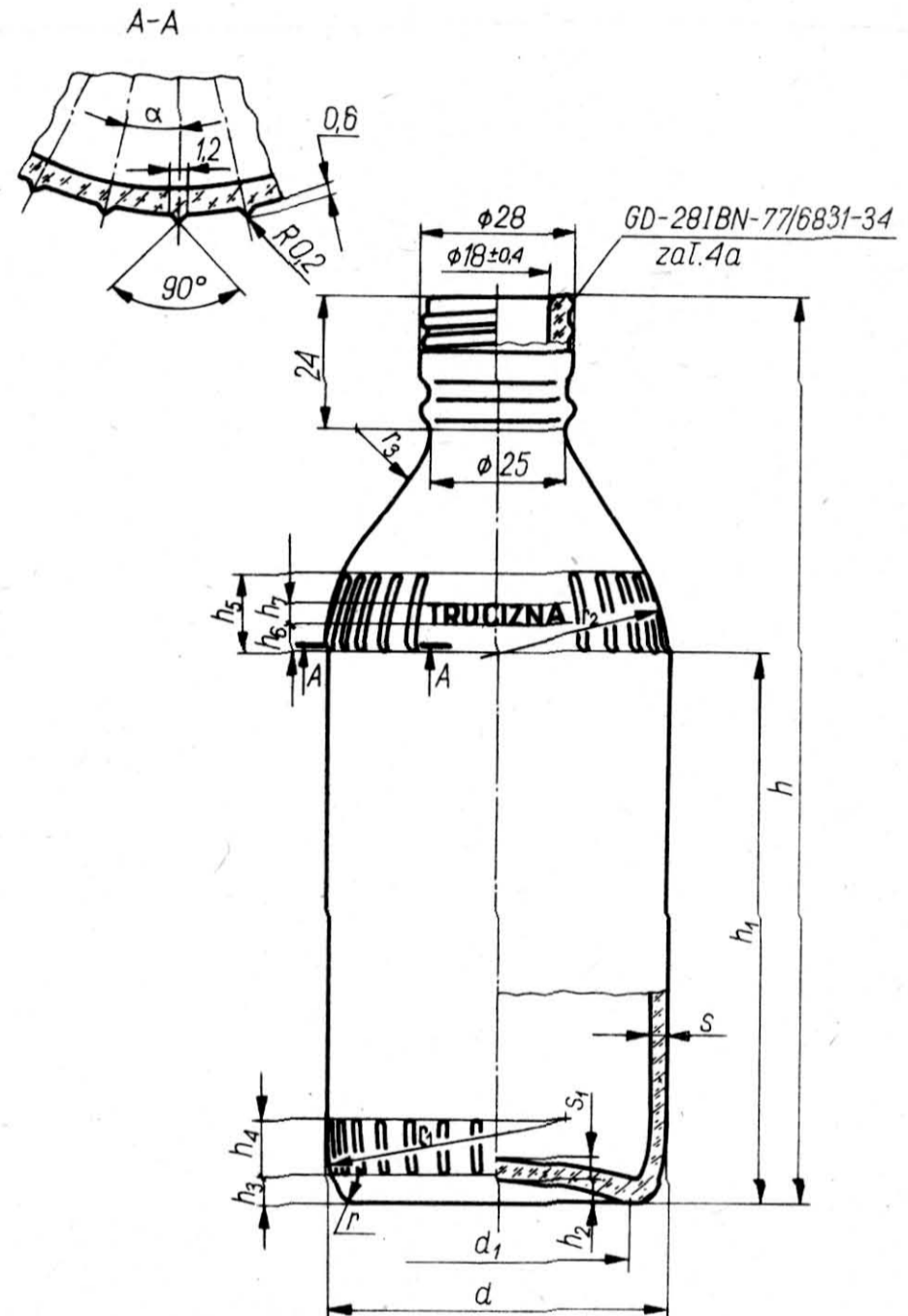
5. Cechowanie. Na dnie butelki powinny być wykonane następujące znaki trwałe:

- a) producenta opakowania,
- b) pojemności nominalnej, wyrażonej w cm³,
- c) numeru formy,
- d) roku produkcji (dwie ostatnie cyfry).

6. Pozostałe wymagania - wg PN-81/O-79560.

7. Pakowanie, przechowywanie i transport - wg BN-72/6831-01.

8. Badania - wg PN-81/O-79560.



BN-83/6831-06

Pojemność, cm ³		Masa g	Wymiary, mm																
nominalna	całkowita		φd	φd ₁	h	h ₁	h ₂	h ₃	h ₄	h ₅	h ₆	h ₇	r	r ₁	r ₂	r ₃	s	s ₁	α
100	130 ±6	120	47,5 ±0,8	39	128 ±1	78	2	4	9	12	4	4	2,5	40	24	10	2,6	4	15°
250	285 ±10	220	61,5 ±1,2	48	164 ±1,2	99,5	3	5	10	14	5	4	3	45	31	13	3	4,5	12°
500	560 ±15	380	71 ±1,3	56	224 ±1,3	153	4	5	10	18	6	6	3	45	40	15	3,2	5	10°
1000	1085 ±20	600	88 ±1,5	73	270 ±1,5	179	4	7	13	30	11	7	3,5	65	65	20	3,4	5	10°

Informacje dodatkowe

K O N I E C

Zgłoszona przez Instytut Szkła i Ceramiki
Ustanowiona przez Ministra Przemysłu Chemicznego i Lekkiego dnia 3 lutego 1983 r.
jako norma obowiązująca od dnia 1 stycznia 1984 r.
(Dz. Norm. i Miar nr 6/1983 poz. 12)

INFORMACJE DODATKOWE

1. Instytucja opracowująca normę - Instytut Szkła i Ceramiki, Filia w Krakowie.

2. Istotne zmiany w stosunku do BN-78/6831-06

- a) w związku z pienieniem się pestycydów zwiększono pojemność całkowitą butelek poprzez zwiększenie średnicy i wysokości,
- b) zmieniono główkę butelek na główkę z pierścieniem oporowym.

3. Normy związane

PN-81/O-79560 Opakowania szklane do artykułów chemicznych. Butelki i słoiki. Wymagania i badania
BN-72/6831-01 Opakowania szklane. Pakowanie, przechowywanie i transport
BN-77/6831-34 Główki butelek. Kształt i wymiary

4. Symbol wg SWW - 1541-292.

5. Autor projektu normy - Stanisław Szall.