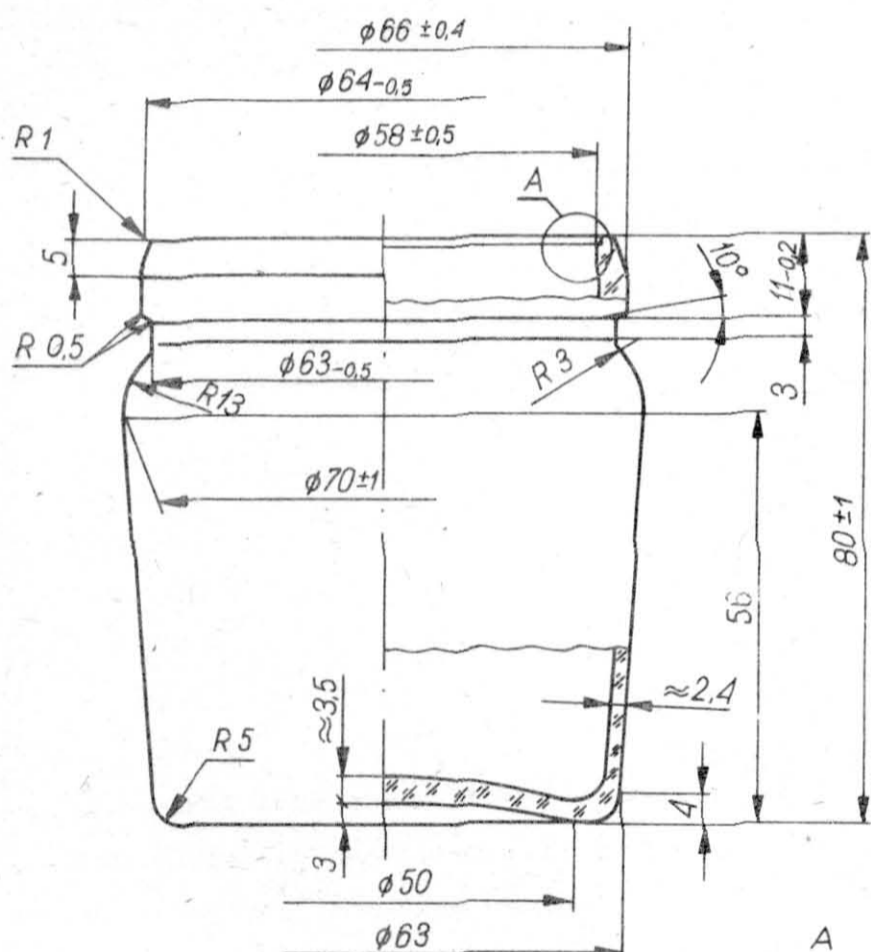


OPAKOWANIA SZKLANE SŁOJE	NORMA BRANŻOWA	BN-82 6833-15
	Opakowania jednostkowe szklane Słoiki do musztardy	Zamiast BN-74/6833-15
		Grupa katalogowa 0591

1. Przedmiot normy. Przedmiotem normy są słoiki o pojemności nominalnej 120 i 200 cm³, przeznaczone do pakowania i przechowywania musztardy itp. produktów.

2. Typy słoików. W zależności od kształtu słoików różni się następujące ich typy:

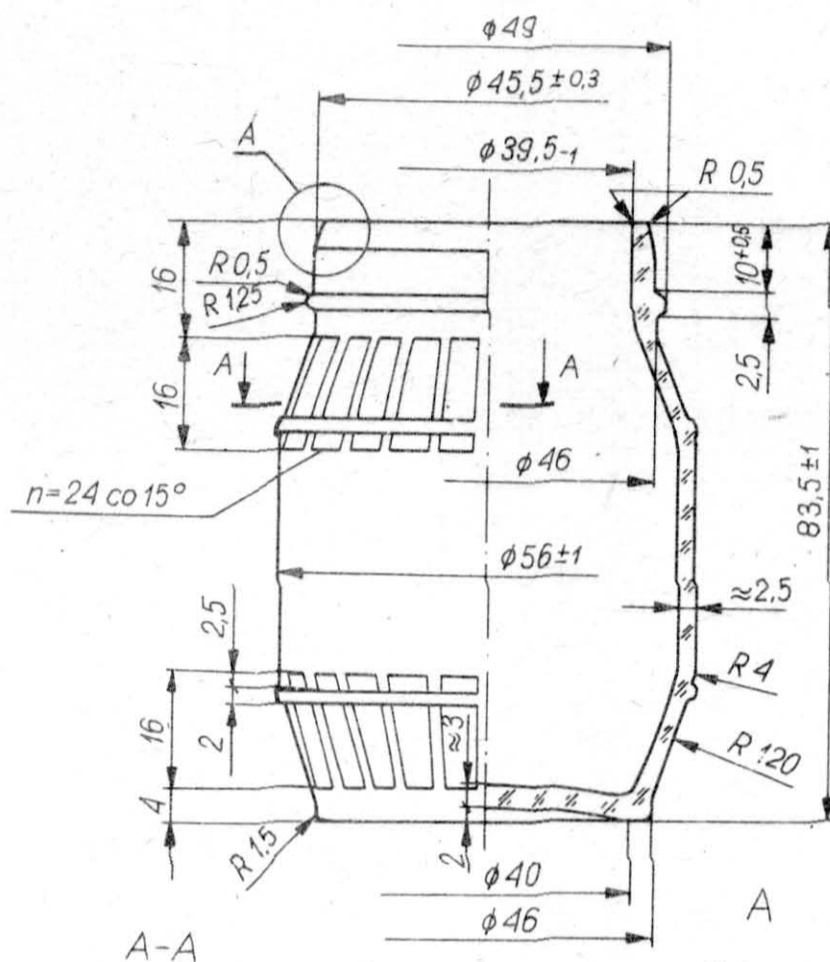
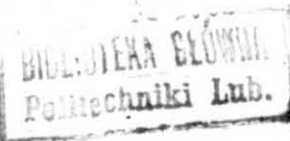
- typ A - o pojemności 200 cm³ do zamknięcia zakrywką nasadzaną z tworzywa sztucznego wg rys. 1,
- typ B - o pojemności 120 cm³ do zamknięcia zakrywką nasadzaną z tworzywa sztucznego wg rys. 2,
- typ C - o pojemności 200 cm³ do zamknięcia zakrywką nakręcaną z tworzywa sztucznego wg rys. 3.



Pojemność nominalna cm ³	Pojemność całkowita cm ³	Masa g
200	215 ± 8	~ 140

Rys. 1

BN-82/6833-15-1

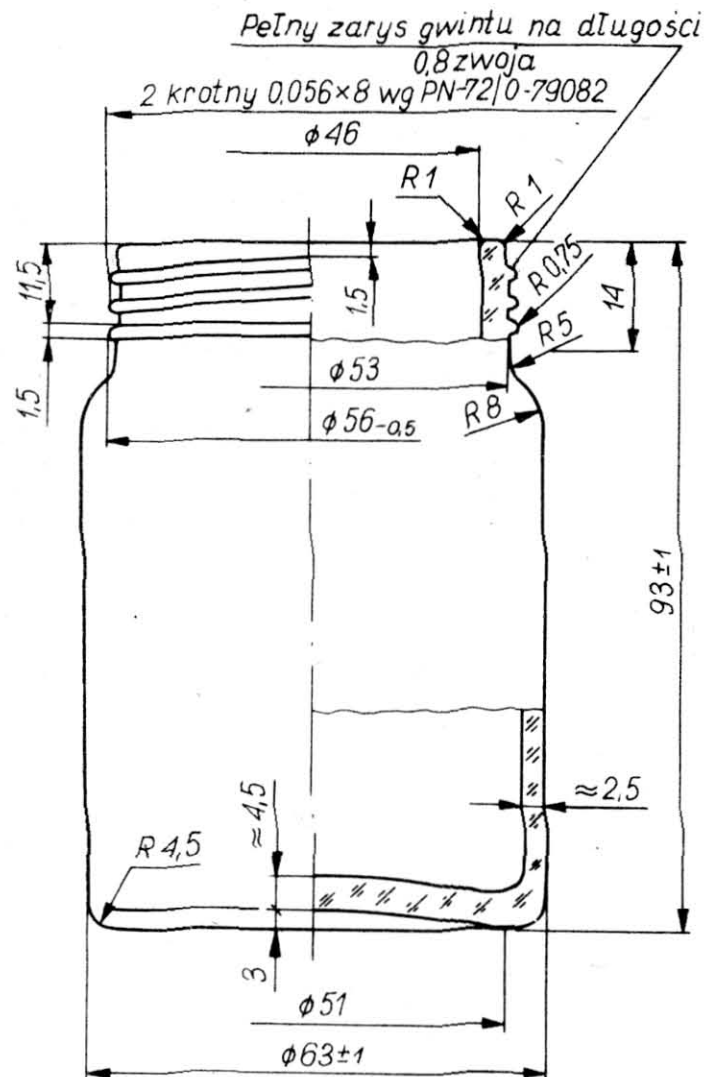


Pojemność nominalna cm ³	Pojemność całkowita cm ³	Masa g
120	130 ± 5	~ 107

Rys. 2

BN-82/6833-15-2

Zgłoszona przez Instytut Szkła i Ceramiki
Ustanowiona przez Ministerstwo Przemysłu Chemicznego i Lekkiego dnia 10 września 1982 r.
jako norma obowiązująca od dnia 1. lipca 1983 r.
(Dz. Norm. i Miar nr 3/1983 poz. 4)



BN-82/6833-15-3

Rys. 3

3. Przykład oznaczenia słoika typu B o pojemności 120 cm³:

SŁOIK DO MUSZTARDY B 120 BN-82/6833-15

4. Kształt i wymiary w mm - wg rys. 1, 2 i 3.

5. Materiał - szkło bezbarwne wg PN-79/O-79701.

6. Wykonanie - wg PN-79/O-79701. Dopuszcza się moletowanie dna na obwodzie o szerokości około 3 mm.

7. Cechowanie. Na dnie słoików powinny być wykonane trwałe znaki, zawierające następujące dane:

- znak producenta,
- pojemność nominalną, cm³,
- numer formy.

8. Wymagania pozostałe - wg PN-79/O-79701.

9. Pakowanie, przechowywanie i transport - wg BN-72/6830-01.

10. Badania - wg PN-79/O-79701, PN-72/O-79082 i BN-72/6830-01.

KONIEC

INFORMACJE DODATKOWE

1. Instytucja opracowująca normę - Instytut Szkła i Ceramiki Filia w Krakowie.

2. Istotne zmiany w stosunku do BN-74/6833-15. Wycofano z normy słoiki typu A, B, D, E i F jako mało funkcjonalne, wprowadzając do normy słoiki nowe, typ A i B.

3. Normy związane
PN-72/O-79082 Opakowania, Gwinty opakowań

PN-79/O-79701 Opakowania jednostkowe szklane. Słoje do artykułów spożywczych. Wymagania i badania

BN-72/6830-01 Opakowania szklane. Pakowanie, przechowywanie i transport

4. Symbol wg SWW - 1542-16.

5. Autor projektu normy - Stanisław Szall - ZHSO VI-TROPAK.