

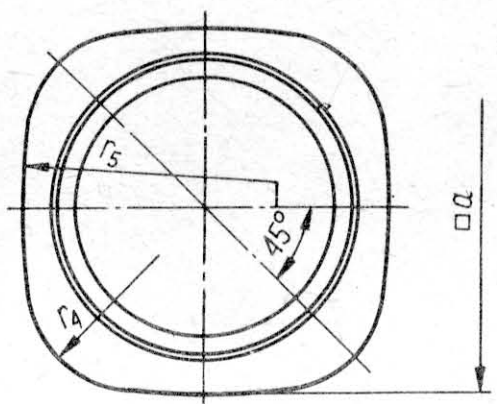
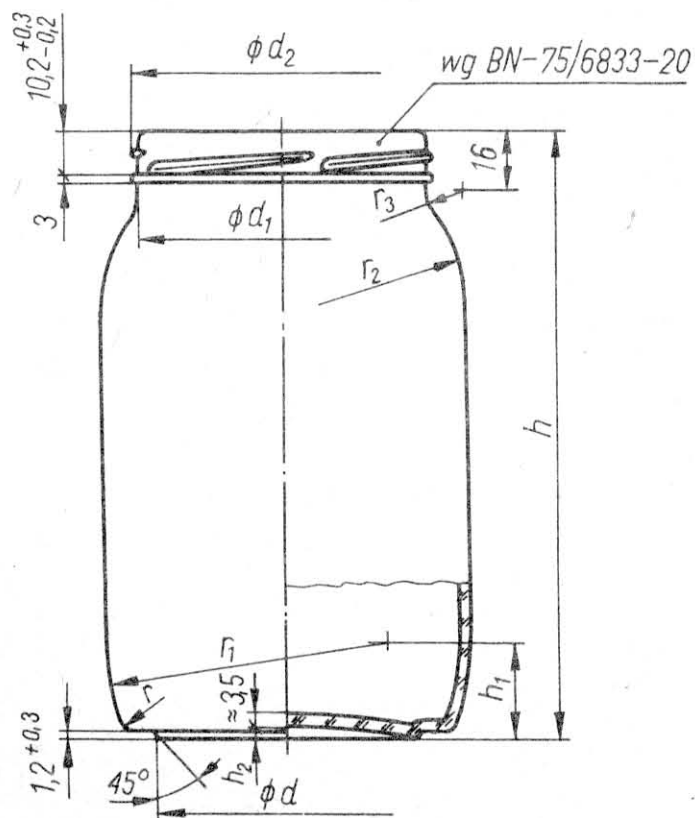
OPAKOWANIA SZKLANE SŁOJE	NORMA BRANŻOWA	BN-80
	Opakowania jednostkowe szklane	
	Słoje kwadratowe z zamknięciem TO do artykułów spożywczych	
		6833-24
		Grupa katalogowa 0591

1. Przedmiot normy. Przedmiotem normy są szklane słoje kwadratowe pojemności nominalnej 500, 700, 1000, 1500 cm³ z zamknięciem typu Twist-Off czterozaczepowym, przeznaczone do pakowania i przechowywania artykułów spożywczych.

2. Przykład oznaczenia słoja kwadratowego TO o średnicy otworu 82 mm czterozaczepowego pojemności nominalnej 1000 cm³:

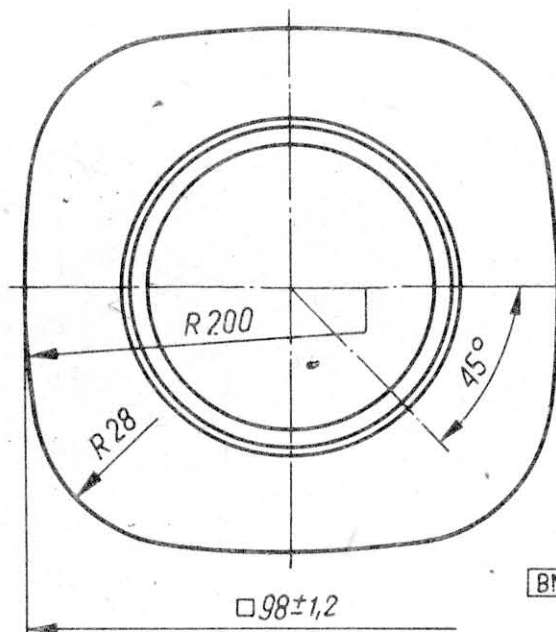
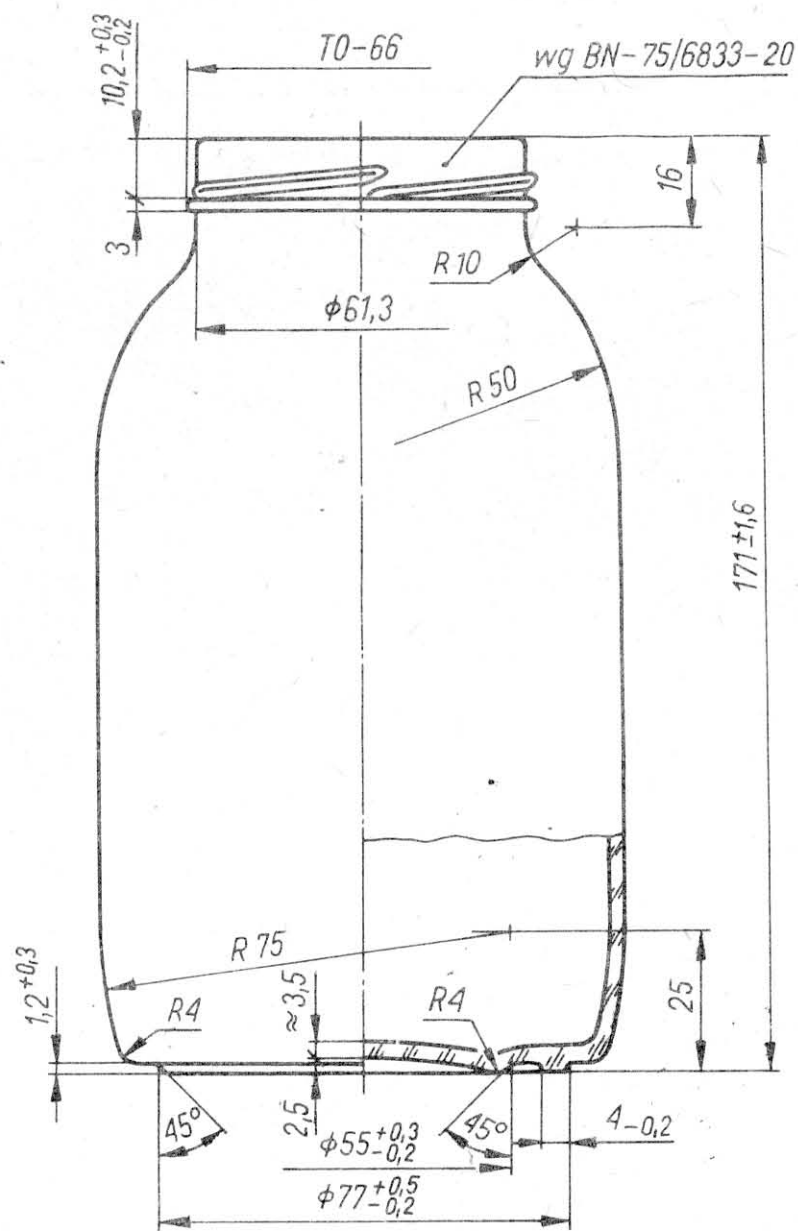
SŁÓJ KWADRATOWY TO-82/4 1000 BN-80/6833-24

3. Kształt i wymiary - wg rys. 1 i 2 oraz tablicy.



BN-80/6833-24-1

Rys. 1



BN-80/6833-24-2

Rys. 2

Informacja

BIBLIOTEKA GŁÓWNA
Politechniki Lub.

Zgłoszona przez Instytut Szkła i Ceramiki
Ustanowiona przez Zjednoczenie Przemysłu Szklarskiego i Ceramicznego VITROCER
dnia 14 lutego 1980 r. jako norma obowiązująca od dnia 1 lipca 1980 r.
(Dz. Norm. i Miar nr 7/1980, poz. 40)

Pojemność, cm ³		Masa g ≈	Rodzaj zamknięcia	Wymiary, mm												
nominalna	całkowita			a	d	d ₁	d ₂	h	h ₁	h ₂	r	r ₁	r ₂	r ₃	r ₄	r ₅
700	720 ±15	325	TO-66	88 ±1,2	55 ^{+0,3} _{-0,2}	61,3	64,95 ^{+0,43} _{-0,45}	143 ±1,5	20	2,5	3,5	65	35	8	26	180
500	560 ±15	270	TO-82	88 ±1,2	71 ^{+0,3} _{-0,2}	77,1	80,77 ^{+0,43} _{-0,45}	107,5 ±1,5	20	3	3,5	65	35	8	25	175
1000	1060 ±20	380	TO-82	98 ±1,2	71 ^{+0,3} _{-0,2}	77,1	80,77 ^{+0,43} _{-0,45}	158,5 ±1,5	25	3	4	75	40	9	28	200
1500	1560 ±30	540	TO-82	107 ±1,5	71 ^{+0,3} _{-0,2}	77,1	80,77 ^{+0,43} _{-0,45}	198 ±1,5	30	3	5	75	50	10	35	225

4. Materiał – szkło bezbarwne wg PN-79/O-79701.

5. Wykonanie – wg PN-79/O-79701.

6. Cechowanie. Na dnie stoja powinny być wykonane trwałe znaki:

- a) producenta,
- b) pojemności nominalnej w cm³,
- c) numeru formy.

7. Pakowanie, przechowywanie i transport – wg BN-72/6830-01.

8. Wymagania pozostałe – wg PN-79/O-79701. Stoje układają się na palecie na 4 tackach o wymiarach 4 x 600 mm w każdej warstwie.

9. Badania – wg PN-79/O-79701.

KONIEC

INFORMACJE DODATKOWE

1. Instytucja opracowująca normę – Instytut Szkła i Ceramiki, Filia w Krakowie.

2. Normy związane

PN-79/O-79701 Opakowania jednostkowe szklane. Stoje do artykułów spożywczych. Wymagania i badania

BN-72/6830-01 Opakowania szklane. Pakowanie, przechowywanie i transport

BN-75/6833-20 Kołnierze stoja. Kształt i wymiary

3. Symbol wg SWW – 1542-13.

4. Autor projektu normy – Stanisław Szall – Zjednoczone Huty Szkła Opakowaniowego VITROPAK, Poznań.

5. Wydanie 2 – stan aktualny: lipiec 1986 r.