

ŚRODKI TRANSPORTU WODNEGO I URZĄDZENIA PŁYWAJĄCE	NORMA BRANŻOWA	BN-91
	Odpowietrzniki pokładowe Okrętowe z zamknięciem kulowym	3732-26
		Zamiast BN-79/3732-26
		Grupa katalogowa 0545

1. Przedmiot normy. Przedmiotem normy są odpowietrzniki pokładowe stosowane na obiektach pływających jako zakończenie rurociągu odpowietrzającego zbiorniki suche, wody, paliwa i oleju o temperaturze zapłonu powyżej 60°C.

2. Typy. W zależności od liczby oczek w sicie i od zastosowania rozróżnia się dwa typy odpowietrzników pokładowych:

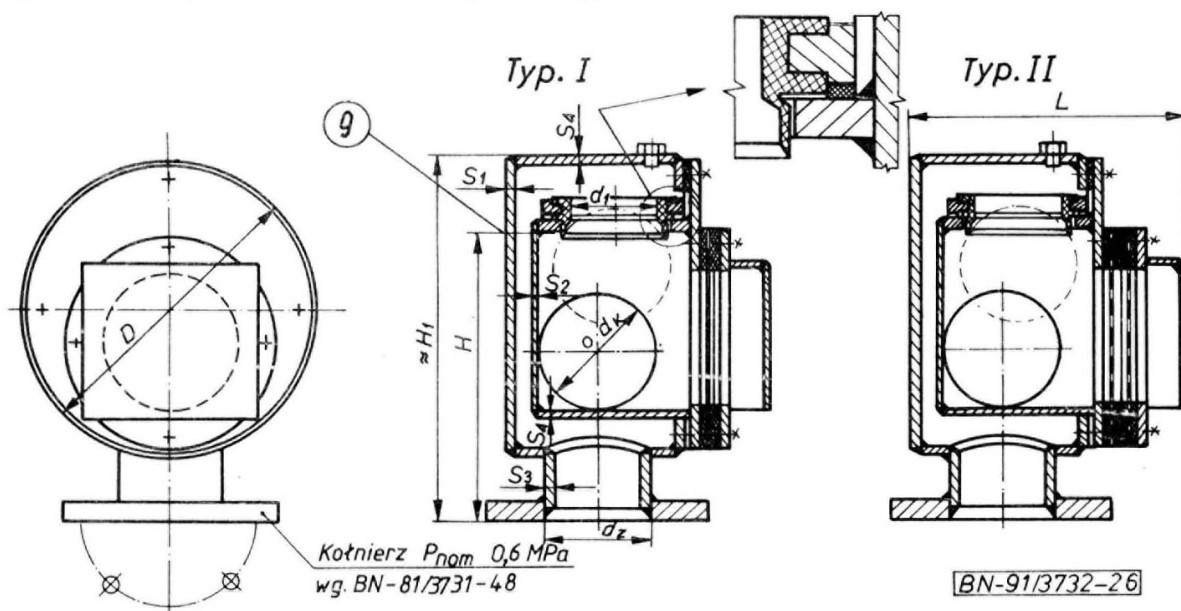
— I — z jednym sitem 5,0 × 1,00 (pole powierzchni prześwitu 69%) — do zbiorników suchych i wody,

— II — z dwoma sitami 0,5 × 0,200 (pole powierzchni prześwitu 51%) — do zbiorników paliwa i oleju.

3. Przykład oznaczenia odpowietrznika pokładowego o średnicy DN 50, wysokości zamknięcia H = 200 mm, typu I:

ODPOWIETRZNIK 50/200-I BN-91/3732-26

4. Główne wymiary w mm — wg rysunku i tablicy. Szczegóły konstrukcyjne na rysunku podano przykładowo.



DN	50	65	80	100	125	150	200	250	300
d_k	85	85	115	130	150	185	240	300	340
d_1	65	65	80	100	125	150	206	250	300
H	200	200	260	300	340	425	510	—	—
	660								670
H ₁	250	250	320	375	415	515	660	—	—
	710	710	720	735	735	750	810	820	820
S ₁	7	7	7	8	8	10	10	10	10
S ₂	4	4	5	5	5	5	5	7	7
$d_2 \times S_3$	60,3 × 6,3	76,1 × 6,3	88,9 × 7,1	108 × 7,1	133 × 8	159 × 8,8	219,1 × 8,8	273 × 8,8	323,9 × 8,8
$D \times S_4$	219,1 × 6,3	219,1 × 6,3	273 × 7,1	323,9 × 8	355,6 × 8	457 × 10	610 × 8,8	711 × 8,8	762 × 8,8
L	214	214	257	292	338	379	475	581	752

Zgłoszona przez Centrum Techniki Okrętowej w Gdańsku
Ustanowiona przez Dyrektora Centrum Techniki Okrętowej dnia 15 lutego 1991 r.
jako norma obowiązująca od dnia 1 lipca 1991 r.
(Dz. Norm. i Miar nr 3/1991, poz. 8)

5. Materiał. Korpus i gniazdo kuli — rury stalowe ze stali R35 wg PN-89/H-84023/01 lub ze stali St3S wg PN-88/H-84020. Kule — tworzywa sztuczne termoplastyczne wg BN-83/3732-24. Siatki z mosiądzu M80 wg PN-88/M-94000. Śruby dwustronne — wg PN-60/M-82125. Uszczelki — guma olejo- i benzynoodporna wg BN-73/6616-14/13.

Pozostałe elementy — stal St3S wg PN-88/H-84020.

6. Wykonanie. Konstrukcja spawana. Wszystkie czynne powierzchnie przekroju, przez które przepływa powietrze w odpowietrzniku (powierzchnie przekroju zamknięcia oraz powierzchnie siatek ochronnych) powinny być nie mniejsze niż powierzchnia czynnego przekroju rury przyłączeniowej odpowietrznika.

7. Wykończenie. Części stalowe po spawaniu powinny być pokryte powłoką cynkową zanurzeniową zgodnie z BN-80/3702-03.

8. Szczelność

a) Korpusy odpowietrzników wybrane metodą losową (np. po jednym egzemplarzu DN 65, 100, 200 itp.) powinny być poddane próbie hydraulicznej ciśnieniem

0,2 MPa. Korpus nie powinien wykazywać przecieków ani odkształceń,

b) dla tych samych odpowietrzników należy przeprowadzić próby szczelności obejmujące:

— sprawdzenie przecieku dla odpowietrznika zanurzeniowego w pozycji pionowej,

— sprawdzenie przecieku dla odpowietrznika zanurzeniowego w pozycji przechylonej o kąt 40° .

W obydwu przypadkach przeciek na jeden cykl, zanurzenie i wynurzenie nie powinien przekraczać $0,25$ l/100 mm średnicy nominalnej. W warunkach zanurzenia statycznego odpowietrznik nie powinien wykazywać przecieków. Wysokość lustra wody nad gniazdem odpowietrznika — minimum 200 mm.

9. Cechowanie. Na odpowietrznikach, w miejscu oznaczonym na rysunku, należy umieścić trwałe znaki:

— znak wytwórcy,

— wielkość DN ,

— typ,

— znak BN.

K O N I E C

INFORMACJE DODATKOWE

1. Instytucja opracowująca normę — Centrum Techniki Okrętowej, Gdańsk.

2. Istotne zmiany w stosunku do BN-79/3732-26

- zmieniono konstrukcję uszczelnienia odpowietrznika,
- zmieniono sita stosowane w odpowietrznikach,
- poszerzono próby na szczelność i zmieniono wartość ciśnienia próby.

3. Normy związane

PN-88/H-84020 Stal niestopowa konstrukcyjna ogólnego przeznaczenia. Gatunki

PN-89/H-84023/01 Stal określonego zastosowania. Wymagania ogólne. Gatunki

PN-60/M-82125 Śruby dwustronne dokładne o długości części wkręceń $1 d$

PN-86/M-82144 Nakrętki sześciokątne

PN-88/M-94000 Sita tkane ogólnego przeznaczenia o oczkach kwadratowych

BN-80/3702-03 Powłoki cynkowe zanurzeniowe na wyrobach dla okrętownictwa

BN-81/3731-48 Kołnierze przyspawane okrągłe płaskie okrętowe $P_{nom} = 0,6$ MPa

BN-83/3732-24 Kule odpowietrzników pokładowych okrętowych

BN-73/6616-14/13 Płyty gumowe. Wulkanizowane i niewulkanizowane płyty olejo- i benzynoodporne

4. Symbol wg SWW — 1059-76.

5. Zgodność z przepisami PRS — uzgodniono dnia 1992-02-15.

6. Autor projektu normy — inż. Krystyna Gryszkiewicz — Centrum Techniki Okrętowej, Gdańsk.