

ŚRODKI TRANSPORTU WODNEGO I URZĄDZENIA PŁYWAJĄCE	N O R M A   B R A N Ż O W A	<b>BN-89</b> <b>3725-14</b>
	<b>Fundamenty anten prętowych 6 i 10 m</b>	
	Zamiast BN-71/3725-14	
Grupa katalogowa 0545		

**1. Przedmiot normy.** Przedmiotem normy są fundamenty służące do mocowania anten prętowych typu AP6 i AP10, do płaszczyzn pionowych i poziomych konstrukcji statków wodnych.

**2. Typy.** Rozróżnia się dwa typy fundamentów:

- mocowane do płaszczyzn pionowych — A,
- mocowane do płaszczyzn poziomych — B.

**3. Odmiany.** W zależności od materiału, rozróżnia się dwie odmiany fundamentów typu A:

- stalowe — nie wyróżniane w oznaczeniu,

— ze stopu aluminium — Al.

**4. Przykład oznaczenia**

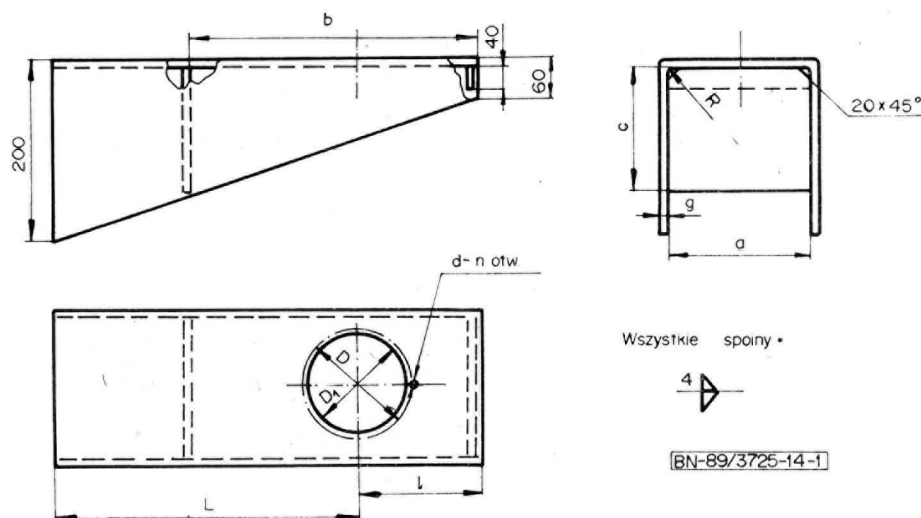
a) fundamentu dla anteny prętowej 6-metrowej, typu A o długości rzeczywistej  $L = 500$  mm, ze stopu aluminium:

FUNDAMENT 6A/500 Al BN-89/3725-14

b) fundamentu dla anteny prętowej 10-metrowej, typu B o wysokości  $H = 1500$  mm:

FUNDAMENT 10B/1500 BN-89/3725-14

**5. Główne wymiary** — wg rys. 1 i 2 oraz tabl. 1 i 2.

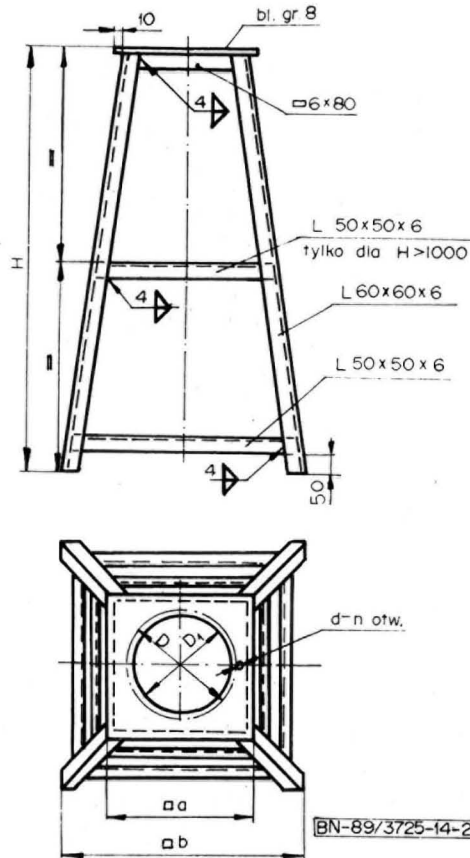


Rys. 1. Fundament typu A

Tablica 1

Typ	Wymiary, mm													n liczba otworów	Masa, kg dla L max	
	a	b	c	d	g		l	L		D	D <sub>1</sub>	R			stal	Al
					stal	Al		min	max			stal	Al			
A6	300	320	120	11	6	8	160	250	500	200	170	6	20	8	13,3	4,4
A10	410	400	150	11	6	8	215	300	500	310	250	6	20	10	17,2	5,7

Zgłoszona przez Centrum Techniki Okrętowej w Gdańsku (O)  
Ustanowiona przez Dyrektora Centrum Techniki Okrętowej dnia 23 czerwca 1989 r.  
jako norma obowiązująca od dnia 1 stycznia 1990 r.  
(Dz. Norm. i Miar nr 8/1989, poz. 21)



Rys. 2. Fundament typu B

Tablica 2

Typ	Wymiary, mm							n liczba otworów	Masa, kg fundamentów stalowych			
	a	b	d	D	D <sub>1</sub>	H			dla H			
						min	max		500	1000	1500	2000
B6	300	400	11	200	170	500	2000	8	25,3	36,1	54,2	65,0
B10	400	500		310	240				29,8	40,6	59,3	70,1

Masę fundamentów ze stopu Al oblicza się, mnożąc przez 0,33 wartości mas fundamentów stalowych.

**6. Materiał.** Stal o niegorszych właściwościach mechanicznych niż stal St3Sx wg PN-72/H-84020 lub stop aluminium PA11 wg PN-79/H-88026.

**7. Wykonanie.** Cięte, gięte, spawane. Otwory wycinane i wiercone. Ostre krawędzie stępione.

**8. Wykończenie.** Fundamenty stalowe malowane farbą do gruntowania — wg BN-75/6113-13.

**9. Cechowanie.** Fundamenty należy cechować wg 4 bez części słownej.

**10. Składowanie i transport.** Fundamenty należy składować w pomieszczeniach zabezpieczonych przed wpływami opadów atmosferycznych. Transport fundamentów może odbywać się dowolnymi środkami transportu.

K O N I E C

## INFORMACJE DODATKOWE

**1. Instytucja opracowująca normę** — Centrum Techniki Okrętowej, Gdańsk.

**2. Istotne zmiany w stosunku do BN-71/3725-14**

a) usunięto fundamenty anten prętowych produkcji radzieckiej oraz fundamenty anten 4- i 6-metrowych produkcji ZDZ — Słupsk,

b) uaktualniono wymiary montażowe anten prętowych AP6 i AP10,

c) dodano fundamenty anten prętowych mocowanych do płaszczyzn poziomych.

**3. Normy związane**

PN-72/H-84020 Stal węglowa konstrukcyjna zwykłej jakości ogólnego przeznaczenia. Gatunki

PN-79/H-88026 Stopy aluminium do przeróbki plastycznej. Gatunki BN-70/6113-13 Podkłady ftalowe modyfikowane schnące na powietrzu przeciwdrdzewne chromianowe

**4. Symbol wg SWW** — 1059-31.

**5. Zgodność z przepisami PRS.** Norma jest uzgodniona z Polskim Rejestrem Statków. Uzgodniono dnia 3 kwietnia 1989 r.

**6. Autor projektu normy** — Zbigniew Tarasiewicz — Centrum Techniki Okrętowej, Gdańsk.