

RZECZPOSPOLITA
POLSKA



Urząd Patentowy
Rzeczypospolitej Polskiej

(12) **OPIS PATENTOWY** (19) **PL** (11) **224842**

(13) **B1**

(21) Numer zgłoszenia: **411329**

(51) Int.Cl.
B29C 47/38 (2006.01)
B29C 47/00 (2006.01)

(22) Data zgłoszenia: **20.02.2015**

(54)

Układ uplastyczniający wylączarki jednoślیمakowej

(43) Zgłoszenie ogłoszono:

29.02.2016 BUP 05/16

(45) O udzieleniu patentu ogłoszono:

28.02.2017 WUP 02/17

(73) Uprawniony z patentu:

POLITECHNIKA LUBELSKA, Lublin, PL

(72) Twórca(y) wynalazku:

EMIL SASIMOWSKI, Lublin, PL

(74) Pełnomocnik:

rzec. pat. Tomasz Milczek

PL 224842 B1

Opis wynalazku

Przedmiotem wynalazku jest układ uplastyczniający wylączarki jednoślimakowej z aktywnym przetwórczo segmentem ścinająco-mieszającym do tworzyw polimerowych.

Układ uplastyczniający jest zespołem elementów konstrukcyjnych tworzących obszar, w którym zachodzi proces uplastyczniania tworzywa przetwarzanego, stanowi on integralną część składową maszyny przetwórczej-wylączarki. Układ uplastyczniający spełnia następujące funkcje podstawowe: nagrzewanie, sprężanie, mieszanie i transportowanie tworzywa przetwarzanego. Wzdłuż układu uplastyczniającego wyróżnia się następujące podstawowe strefy, odznaczające się odrębnością zachodzących w nich zjawisk: strefę zasypu I, zasilania II i przemiany III, oraz strefę dozowania IV. Aktywacja układu uplastyczniającego poprzez segment ścinająco-mieszający powinna zachodzić w strefie dozowania gdzie tworzywo znajduje się w stanie plastycznym lub ciekłym.

Rodzaje układów uplastyczniających, wymagania jakie powinien spełniać układ uplastyczniający, a także teoria procesu uplastyczniania tworzyw została przedstawiona w książce R. Sikory pod tytułem „Przetwórstwo tworzyw wielkocząsteczkowych”, wydana przez Wydawnictwo Edukacyjne w Warszawie w 1993 r. strony 11 ÷ 32; 35 ÷ 58, jak również w pracy zbiorowej pod redakcją R. Sikory pod tytułem „Przetwórstwo tworzyw polimerowych. Podstawy logiczne, formalne i terminologiczne”, wydanej przez Wydawnictwo Politechniki Lubelskiej w Lublinie w 2006 r. strony 61 ÷ 68 oraz 205 ÷ 208. Funkcje układu uplastyczniającego, rodzaje rozwiązań konstrukcyjnych ślimakowego układu uplastyczniającego zostały również przedstawione w książce J. Staśka p.t. „Wylączanie tworzyw polimerowych, zagadnienia wybrane” wydanej przez Uniwersytet Technologiczno-Przyrodniczy w Bydgoszczy w 2007 r. strony 7 ÷ 31 oraz 108 ÷ 126. Podstawy procesu uplastyczniania oraz budowę i charakterystykę ślimakowych układów uplastyczniających jak również podstawy ich projektowania przedstawiono w książce White J.L., Potente H. pod tytułem „Screw extrusion” wydanej przez Hanser Publisher w Monachium w 2003 r. strony 13 ÷ 37, 63 ÷ 226. Podstawy procesu uplastyczniania oraz rodzaje układów uplastyczniających zostały także przedstawione w książce Ch. Rauwendaala pod tytułem „Polimer Extrusion” wydanej przez wydawnictwo Hanser Publisher w Monachium w 2014 r. strony 11 ÷ 42, 255 ÷ 411.

Z opisu patentowego polskiego nr 100919 znany jest układ uplastyczniający wyposażony w ślimak z elementami ścinająco-mieszającymi w postaci rowków prostoliniowych które w połowie swojej długości są nieprzelotowe, rowki są umieszczone na powierzchni dwóch stykających się wierzchołkami stożków obrotowych ściętych stanowiących elementy ślimaka. W tym układzie uplastyczniającym ślimak z elementami ścinająco-mieszającymi znajduje się w cylindrze o walcowej jednolitej geometrycznie powierzchni wewnętrznej.

W opisie patentowym polskim nr 185728 zaprezentowano cylinder układu uplastyczniającego wylączarki do tworzyw polimerowych zbudowany z co najmniej dwóch składowych elementów konstrukcyjnych stałych i elementu obrotowego, przylegających czołowo do siebie, o osiach wzdłużnych tworzących ściśle jedną wspólną prostą. Element obrotowy znajduje się pomiędzy elementami stałymi i jest oddalony od początku cylindra, czyli od miejsca w którym znajduje się zasobnik tworzywa o co najmniej dwie średnice wewnętrzne cylindra i oddalony od końca cylindra, czyli od głowicy wylączarskiej również o co najmniej dwie średnice wewnętrzne. Powierzchnia wewnętrzna elementu obrotowego jest walcowa, jednolita geometrycznie lub walcowa nie jednolita geometrycznie, korzystnie mająca rowki liniowe bądź śrubowe.

Znany jest według opisu patentowego amerykańskiego nr 4695165 układ uplastyczniający w którym zastosowano elementy intensywnego mieszania i ścinania w postaci zagłębień o kształcie rombu umieszczonych na walcowej części ślimaka, współdziałających z zagłębieniami o takim samym kształcie umieszczonymi na powierzchni wewnętrznej nieruchomego segmentu cylindra składanego.

W opisie patentowym amerykańskim nr 4419014 przedstawiono podobne rozwiązanie z elementami intensywnego mieszania i ścinania w postaci zagłębień półkulistych umieszczonych zarówno na walcowej części ślimaka jak i powierzchni wewnętrznej nieruchomego segmentu cylindra składanego.

Z opisu patentowego europejskiego nr 0624124 znany jest układ uplastyczniający w którym zastosowano elementy wielokątne w układzie dwuślimakowym współbieżnym, gdzie elementy te pełniąc funkcję ugniatającą umieszczone są na współpracujących ze sobą ślimakach.

Istotą układu uplastyczniającego wylączarki jednoślimakowej do tworzyw polimerowych posiadającego w strefie dozowania aktywny przetwórczo segment ścinająco-mieszający o długości L wynoszącej od 1 do 8 krotnej średnicy zewnętrznej ślimaka przetwórczego, utworzony przez współdziałają-

ce ze sobą korzystnie, element obrotowy cylindra, który wykonuje obroty w jedną lub drugą stronę zmienne co do wartości, oraz jednocześnie element geometryczny stanowiący konstrukcyjną część składową ślimaka przetwórczego jest to, że otwór przelotowy w elemencie obrotowym cylindra ma kształt graniastosłupa prawidłowego o podstawach w kształcie wielokątów foremnych, których osie symetrii przecinają się w jednym punkcie z wzdłużną osią symetrii elementów nieruchomych cylindra przetwórczego oraz, że ślimak przetwórczy w części z elementem obrotowym ma element geometryczny w kształcie graniastosłupa prawidłowego o podstawach w kształcie wielokątów foremnych, których osie symetrii przecinają się w jednym punkcie z wzdłużną osią symetrii ślimaka przetwórczego. Wierzchołki wielokątów foremnych stanowiących przekroje poprzeczne otworu wykonanego w elemencie obrotowym cylindra oraz elementu geometrycznego są zaokrąglone.

Główną zaletą układu uplastyczniającego wytłaczarki jednoślindakowej z aktywnym przetwórczo segmentem ścinająco-mieszającym według wynalazku, jest efektywna możliwość zmiany charakterystyki procesu uplastyczniania tworzywa poprzez zmianę prędkości obrotowej lub kierunku obrotów elementu obrotowego cylindra. Rozwiązanie konstrukcyjne powoduje intensyfikację procesu ścinania i mieszania oraz nagrzewania przetwarzanego tworzywa.

Przedmiot wynalazku jest przedstawiony w przykładzie wykonania na rysunku, na którym fig. 1 przedstawia przekrój wzdłużny układu uplastyczniającego wytłaczarki jednoślindakowej, a fig. 2 przekrój A-A poprzeczny układu uplastyczniającego wytłaczarki jednoślindakowej.

Układ uplastyczniający wytłaczarki jednoślindakowej z aktywnym przetwórczo segmentem ścinająco-mieszającym o długości L wynoszącej od 1 do 8 krotnej średnicy zewnętrznej ślimaka, składa się w strefie dozowania z cylindra zbudowanego ze współosiowych elementów 4 oraz 5 nieruchomych cylindra przetwórczego, umieszczonego między nimi przylegającego czołowo elementu 1 obrotowego cylindra, ślimaka 3 przetwórczego umieszczonego wewnątrz cylindra oraz elementu 6 łącząco-ustalającego. Element obrotowy cylindra posiada koło zębate 7 napędowe oraz łożyskowanie z łożysk 8 tocznych. W elemencie 1 obrotowym cylindra jest wykonany otwór przelotowy w kształcie graniastosłupa prawidłowego, którego podstawy mają kształt sześciokąta foremnego. Sześciokąt ten ma zaokrąglone wierzchołki a jego osie symetrii przecinają się w jednym punkcie z wzdłużną osią symetrii elementów 4 i 5 nieruchomych cylindra przetwórczego. Ślimak 3 przetwórczy w części z elementem 1 obrotowym ma element 2 geometryczny w kształcie graniastosłupa prawidłowego o podstawach w kształcie sześciokąta foremnego, którego osie symetrii przecinają się w jednym punkcie z wzdłużną osią symetrii elementów 4 i 5 nieruchomych cylindra przetwórczego oraz którego wierzchołki są zaokrąglone. Krawędzie otworów elementów 4 i 5 nieruchomych cylindra przetwórczego od strony elementu 1 obrotowego są sfazowane w ten sposób aby umożliwić swobodny przepływ tworzywa.

Aktywny segment ścinająco-mieszający zwiększa udział ścinania w przepływie tworzywa w wyniku powstającego lokalnie, w obrębie segmentu, przepływu liniowego szczelinowego, pomiędzy krawędziami bocznymi elementu geometrycznego stanowiącego konstrukcyjną część składową ślimaka przetwórczego, a powierzchniami wewnętrznymi otworu wykonanego w elemencie obrotowym cylindra. Polepszenie mieszania tworzywa następuje w wyniku powstającego lokalnie przepływu obrotowego komorowego w obszarach ograniczonych przez powierzchnie wewnętrzne otworu wykonanego w elemencie obrotowym cylindra i powierzchnie zewnętrzne elementu geometrycznego ślimaka.

Zastrzeżenia patentowe

1. Układ uplastyczniający wytłaczarki jednoślindakowej do tworzyw polimerowych, posiadający w strefie dozowania aktywny przetwórczo segment ścinająco-mieszający o długości L wynoszącej od 1 do 8 krotnej średnicy zewnętrznej ślimaka przetwórczego, utworzony przez współdziałające ze sobą korzystnie, element (1) obrotowy cylindra, który wykonuje obroty w jedną lub drugą stronę zmienne co do wartości, oraz jednocześnie element (2) geometryczny stanowiący konstrukcyjną część składową ślimaka (3) przetwórczego, **znamienny tym**, że otwór przelotowy w elemencie (1) obrotowym cylindra ma kształt graniastosłupa prawidłowego o podstawach w kształcie wielokątów foremnych, których osie symetrii przecinają się w jednym punkcie z wzdłużną osią symetrii elementów (4) i (5) nieruchomych cylindra przetwórczego.

2. Układ według zastrz. 1, **znamienny tym**, że ślimak (3) przetwórczy w części z elementem (1) obrotowym ma element (2) geometryczny w kształcie graniastosłupa prawidłowego o podstawach

w kształcie wielokątów foremnych, których osie symetrii przecinają się w jednym punkcie z wzdłużną osią symetrii ślimaka (3) przetwórczego.

3. Układ według zastrz. 1 albo 2, **znamienny tym**, że wielokątami foremnymi są sześciokąty foremne.

4. Układ według zastrz. 1 albo 2, **znamienny tym**, że wierzchołki wielokątów foremnych stanowiących przekroje poprzeczne otworu wykonanego w elemencie (1) obrotowym cylindra oraz elementu (2) geometrycznego są zaokrąglone.

Rysunki

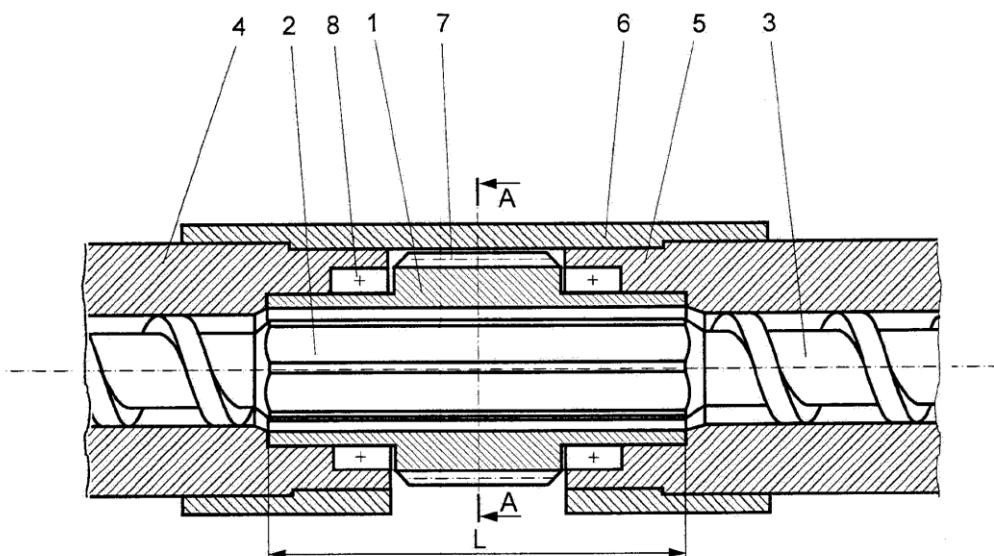


Fig. 1

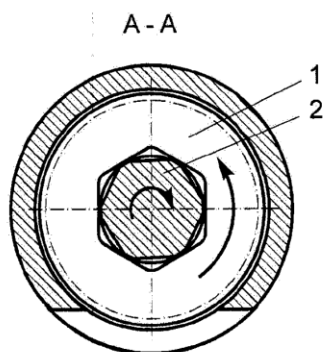


Fig. 2