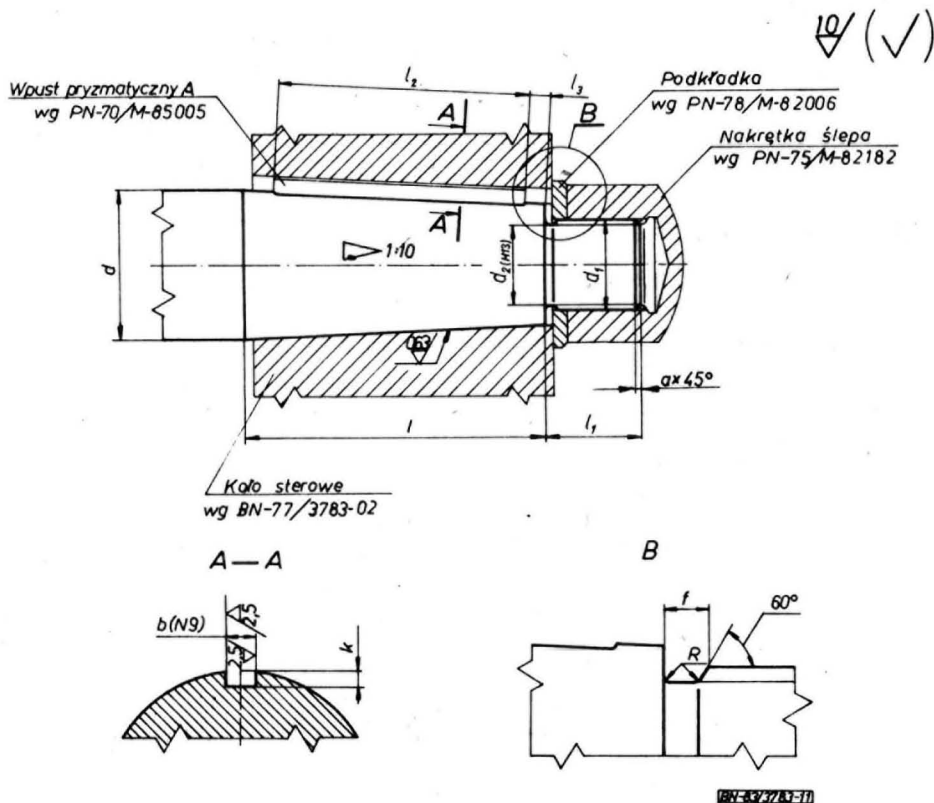


ŚRODKI TRANSPORTU WODNEGO I URZĄDZENIA PŁYWAJĄCE	NORMA BRANŻOWA	BN-83 3783-11
	Urządzenia sterowe Czopy stożkowe wałków kół sterowych	
	Zamiast BN-67/3783-11	
Grupa katalogowa 0546		

1. Przedmiot normy. Przedmiotem normy są czopy stożkowe wałków kół sterowych wg BN-77/3783-02 stosowane na statkach wodnych.

2. Przykład oznaczenia czopa stożkowego o średnicy $d = 30$ mm:
CZOP STOŻKOWY 30 BN-83/3783-11

3. Wymiary, w mm - wg rysunku i tablicy.



d	d_1	d_2	a	b	f	k	l	l_1	l_2	l_3	R	D_{nom} wg BN-77/3783-02
20	M 12×1,25	10	2,5	6	3	3,5	34	14	28	3	0,6	400
25	M 16×1,5	13,7	3	8	4	4	40	18	32	-	0,75	500
30	M 20×1,5	17,7	3,5									
35	M 24×2	21	4,5	10	5	5	56	22	50	4	0,75	600
				12				5				
40	M 27×2	24		12	5	5	80	28	-	5	1	850
			14	5,5								30
50	M 30×2	27	5	14								1200

Informacje dodatkowe

KONIEC

Zgłoszona przez Centrum Badawczo-Projektowe Żeglugi Śródlądowej
Ustanowiona przez Ministra Komunikacji dnia 29 marca 1983 r.
jako norma obowiązująca od dnia 1 stycznia 1984 r.
(Dz. Norm. i Miar nr 7/1983 poz. 15)

INFORMACJE DODATKOWE

1. Instytucja opracowująca normę - Centrum Badawczo-
-Projektowe Żeglugi Śródlądowej, Wrocław.

2. Istotne zmiany w stosunku do BN-67/3783-11

- a) zwymiarowano całkowicie czop stożkowy z możliwoś-
cią przywoływania na rysunku wykonawczym wątku,
- b) zmieniono wymiary w tablicy i na rysunku,

3. Normy związane

PN-78/M-82006 Podkładki okrągłe dokładne
PN-75/M-82182 Nakrętki ślepe
PN-70/M-85005 Wpusty pryzmatyczne
BN-77/3783-02 Urządzenia sterowe, Koła sterowe

4. Autor projektu normy - inż. Zdzisław Dąbrowski,
Centrum Badawczo-Projektowe Żeglugi Śródlądowej, Wro-
cław.