

RZECZPOSPOLITA
POLSKA



Urząd Patentowy
Rzeczypospolitej Polskiej

(12) **OPIS PATENTOWY** (19) **PL** (11) **222188**

(13) **B1**

(21) Numer zgłoszenia: **406426**

(51) Int.Cl.
B21D 19/08 (2006.01)
B21D 39/03 (2006.01)

(22) Data zgłoszenia: **09.12.2013**

(54)

Sposób i urządzenie do wyciskania zewnętrznego kołnierza

(43) Zgłoszenie ogłoszono:

22.06.2015 BUP 13/15

(45) O udzieleniu patentu ogłoszono:

29.07.2016 WUP 07/16

(73) Uprawniony z patentu:

POLITECHNIKA LUBELSKA, Lublin, PL

(72) Twórca(y) wynalazku:

GRZEGORZ WINIARSKI, Rzczyca Kolonia, PL
ANDRZEJ GONTARZ, Krasnystaw, PL

(74) Pełnomocnik:

rzecz. pat. Tomasz Milczek

PL 222188 B1

Opis wynalazku

Przedmiotem wynalazku jest sposób i urządzenie do wyciskania zewnętrznego kołnierza z wykorzystaniem pierścienia ograniczającego.

Dotychczas znanych i stosowanych jest szereg metod wytwarzania zewnętrznych, monolitycznych kołnierzy rur stanowiących jeden kawałek materiału z częścią trzonową. Podstawową metodą produkcji zewnętrznych kołnierzy rur jest obróbka skrawaniem. W metodzie tej półfabrykatem jest pręt lub rura, o średnicy zewnętrznej większej lub równej średnicy kołnierza i średnicy wewnętrznej w przypadku wsadu w postaci rury, mniejszej od średnicy wewnętrznej gotowego wyrobu. Półfabrykat poddawany jest obróbce wiórowej i poprzez skrawanie kolejnych warstw materiału następuje kształtowanie kołnierza.

Kolejne metody kształtowania kołnierzy polegają na wywijaniu kołnierzy z rur cienkościennych metodą dwuetapowego statycznego rozłaczania sztywnymi narzędziami, oraz metodą tłoczenia elektrodynamicznego, przedstawioną przez Muzykiewicz W. i inni: „Wywijanie kołnierzy elementów rurowych sztywnymi narzędziami w warunkach statycznych i metodą tłoczenia elektrodynamicznego”, Rudy i Metale Nieżelazne R47, nr 10–11, 2002, s. 545–550. Wywijanie kołnierzy metodą dwuetapowego rozłaczania polega na kształtowaniu kielicha, przy pomocy narzędzia stożkowego, a następnie rozpychaniu tego kielicha przy pomocy narzędzia płaskiego do momentu dotłoczenia go do płaskiej powierzchni matrycy. Tłoczenie elektrodynamiczne polega na kształtowaniu ścianki rury bez udziału pośrednich mas. Energia elektryczna jest przekształcana na energię pola magnetycznego, która pod wpływem powstających w induktorze sił Lorentza zostaje zamieniona na energię ruchu i pracę plastycznego odkształcenia rury.

Znane jest również wytwarzanie kołnierzy metodą spęczania, opisane przez Hu X.L., Wang Z.R.: „Numerical simulation and experimental study on the multi-step upsetting of a thick and wide flange on the end of pipe”, Journal of Materials Processing Technology 151, 2004, s. 321–327. Wsad umieszcza się w matrycy, a następnie spęcza się go narzędziem posiadającym płaską powierzchnię czołową powodującą spęczanie oraz trzpień zapobiegający wyboczeniu rury. Po każdej operacji spęczania, wsad wysuwa się z matrycy i poddaje się kolejnym operacjom spęczania, do momentu uzyskania kołnierza o wymaganej średnicy i grubości.

Kolejną metodą jest wywijanie kołnierzy poprzez wyoblanie, która przedstawiona jest w pracy Fouly A. Mohamed, Sausy Zein El-Abden, Mohieled A.R.: „A rotary flange forming process on the late using a ball-shaped tool”.

Journal of Materials Processing Technology 170, 2005, s. 501–508. Metoda ta polega na umieszczeniu narzędzia, którego część robocza jest kulą, wewnątrz rury i przemieszczaniu go w kierunku promieniowym na zewnątrz rury, przy jednoczesnym obrocie wsadu.

Innym sposobem jest wywijanie kołnierzy metodą prasowania obwiedniowego charakteryzujące się tym, że półfabrykat kształtowany jest stemplem, który wykonuje ruch kulisty. W metodzie tej, narzędzie oddziałuje na kształtowany materiał, tylko częścią swojej powierzchni, dzięki czemu pomimo niskich sił kształtowania, uzyskuje się naciski jednostkowe umożliwiające plastyczne kształtowanie wsadu.

Znane jest również wywijanie kołnierza narzędziem wykonującym ruch postępowy wzdłuż osi wsadu i obrotowy wokół własnej osi, opisywane przez Okoń Ł. pt.: „Kształtowanie zewnętrznych kołnierzy rur metodą wywijania przy różnych stanach obciążenia”, praca doktorska, Politechnika Lubelska, Wydział Mechaniczny, Lublin 2012. Wprowadzenie obrotu narzędzia zmniejsza jego obciążenie, powoduje bardziej równomierny rozkład nacisków jednostkowych na powierzchni styku narzędzie-wsad, oraz polepsza kinematykę płynięcia materiału.

Znane jest również wytwarzanie kołnierza o dużej grubości przedstawione w artykule Y. Qin, R. Balendra: „An approach for the forming of large-thickness-flange components by injection forming” oraz wywijanie kołnierza przedstawione w polskich zgłoszeniach patentowych nr: P.404040 i P.404041 oraz wyciskanie kołnierza przedstawione w polskich zgłoszeniach patentowych nr: P.404615, P.404616, P.404614, P.404613, P.404612, P.404611.

Istotą sposobu wyciskania zewnętrznego kołnierza z wykorzystaniem pierścienia ograniczającego z dwoma fazami, zwłaszcza na końcu rury jest to, że na trzpień nakłada się pierścień ograniczający, po czym na trzpień z pierścieniem ograniczającym nakłada się matrycę z otworem w kształcie walca, zaś pomiędzy matrycę i trzpień umieszcza się wsad o średnicy zewnętrznej równej średnicy

otworu w matrycy, po czym na wsadzie umieszcza się współosiowo stempel, który wprawia się w ruch postępowy w kierunku wsadu i kształtuje się rurę z kołnierzem i odkształca się pierścień ograniczający.

Istotą urządzenia do wyciskania zewnętrznego kołnierza z wykorzystaniem pierścienia ograniczającego z dwoma fazami, zwłaszcza na końcu rury posiadającego matrycę, trzpień, pierścień ograniczający oraz stempel jest to, że matryca posiada trzy strefy, strefę górną, strefę środkową i strefę dolną, przy czym w strefie górnej znajduje się otwór w kształcie walca, który przechodzi promieniem zaokrąglenia w strefie środkowej w wybranie walcowe w strefie dolnej, przy czym wybranie walcowe posiada fazę, zaś w otworze matrycy znajduje się trzpień, który z jednego końca ma podstawę z wybraniem walcowym z fazą lub zaokrągleniem, która przechodzi w części środkowej wybrania promieniem w walec, zaś współosiowo do trzpienia znajduje się pierścień ograniczający, który posiada dwie fazy zewnętrzne lub zaokrąglenia, przy czym w otworze matrycy znajduje się stempel w kształcie rury o średnicy zewnętrznej równej średnicy wsadu i średnicy wewnętrznej równej średnicy zewnętrznej trzpienia. Otwór w matrycy przechodzi promieniem w strefie środkowej do średnicy równej średnicy zewnętrznej półfabrykatu powiększonej o dwukrotną wartość promienia zaokrąglenia matrycy, przy czym grubość pierścienia ograniczającego równa jest różnicy połowy średnicy otworu w matrycy i połowy średnicy zewnętrznej trzpienia.

Korzystnym skutkiem wynalazku jest to, że pozwala na plastyczne kształtowanie wyrobów z kołnierzami przy zminimalizowaniu naddatków na obróbkę wiórową, co zwiększa wykorzystanie materiału. W wyniku plastycznego kształtowania kołnierza, otrzymywany wyrób pozostaje monolitem. Eliminuje się konieczność łączenia elementów na przykład poprzez spawanie, zgrzewanie czy lutowanie. Wyrób z wyciśniętym kołnierzem charakteryzuje się ciągłym układem włókien w materiale, dzięki czemu uzyskuje się polepszone własności wytrzymałościowe produktu. Wytwarzanie kołnierza według wynalazku pozwala zachować stały wymiar średnicy wewnętrznej na całej długości rury. Sposób według wynalazku pozwala kształtować kołnierze o dużych średnicach oraz o wysokości równej grubości ścianki rury. Kształtowanie kołnierzy sposobem według wynalazku zapobiega pęknięciu obwodowemu kołnierza.

Wynalazek został przedstawiony w przykładzie wykonania na rysunku, na którym fig. 1 – przedstawia przekrój narzędzi oraz półfabrykatu w początkowej fazie wyciskania kołnierza, fig. 1a – szczegół A w powiększeniu, fig. 2 – przekrój narzędzi oraz półfabrykatu w końcowej fazie wyciskania kołnierza, fig. 3a – przekrój półfabrykatu, fig. 3b – przekrój tulei z wyciśniętym kołnierzem a fig. 4 – przekrój matrycy.

Sposób wyciskania zewnętrznego kołnierza z wykorzystaniem pierścienia ograniczającego z dwoma fazami, zwłaszcza na końcu rury polega na tym, że na trzpień 5 nakłada się pierścień 4 ograniczający, po czym na trzpień 5 z pierścieniem 4 ograniczającym nakłada się matrycę 2 z otworem 6 w kształcie walca, zaś pomiędzy matrycę 2 i trzpień 5 umieszcza się wsad 3a o średnicy D zewnętrznej równej średnicy D_m otworu 6 w matrycy 2, po czym na wsadzie 3a umieszcza się współosiowo stempel 1, który wprawia się w ruch postępowy w kierunku wsadu 3a z prędkością V w zakresie od 0,001 m/s do 100 m/s i kształtuje się rurę z kołnierzem 3b o średnicy d_z zewnętrznej kołnierza i odkształca się pierścień 4 ograniczający.

Urządzenie do wyciskania zewnętrznego kołnierza z wykorzystaniem pierścienia ograniczającego z dwoma fazami, zwłaszcza na końcu rury posiada matrycę, trzpień, pierścień ograniczający oraz stempel. Matryca 2 posiada strefy I, II, III, strefę I górną, strefę II środkową i strefę III dolną, przy czym w strefie I górnej znajduje się otwór 6 w kształcie walca, który przechodzi promieniem r zaokrąglenia matrycy 2 w strefie II środkowej w wybranie walcowe o średnicy d_z w strefie III dolnej, zaś wybranie walcowe posiada fazę o kącie β i długości l₂, zaś w otworze 6 w kształcie walca matrycy 2 znajduje się trzpień 5, który z jednego końca ma podstawę z wybraniem walcowym o średnicy d_z z fazą o kącie α i długości l₁ lub zaokrągleniem, która przechodzi w części środkowej wybrania promieniem R w walec o średnicy d_t zewnętrznej, zaś współosiowo do trzpienia 5 znajduje się pierścień 4 ograniczający o grubości k, który posiada dwie fazy zewnętrzne, pierwsza o kącie α i długości l₁ i druga o kącie β i długości l₂ lub zaokrąglenia, przy czym w otworze 6 w kształcie walca matrycy 2 znajduje się stempel 1 w kształcie rury o średnicy D_s zewnętrznej równej średnicy D wsadu 3a i średnicy d_s wewnętrznej równej średnicy d_t zewnętrznej trzpienia 5. Otwór 6 w matrycy 2 przechodzi promieniem r w strefie II środkowej do średnicy d_w równej średnicy D zewnętrznej półfabrykatu 3a powiększonej o dwukrotną wartość promienia r zaokrąglenia matrycy 2, przy czym grubość k pierścienia 4 ograniczającego równa jest różnicy połowy średnicy D_m otworu 6 w matrycy 2 i połowy średnicy d_t zewnętrznej trzpienia 5.

W przykładzie wykonania zewnętrznego kołnierza z wykorzystaniem pierścienia ograniczającego z dwoma fazami, zwłaszcza na końcu rury na trzpień 5 nakłada się pierścień 4 ograniczający, po czym na trzpień 5 z pierścieniem 4 ograniczającym nakłada się matrycę 2 z otworem 6 w kształcie walca, zaś pomiędzy matrycę 2 i trzpień 5 umieszcza się wsad 3a o średnicy D zewnętrznej równej 20 mm, po czym na wsadzie 3a umieszcza się współosiowo stempel 1, który wprawia się w ruch postępowy w kierunku wsadu 3a z prędkością V równą 100 mm/s i kształtuje się rurę z kołnierzem 3b o średnicy dz zewnętrznej kołnierza równej 50 mm i odkształca się pierścień 4 ograniczający. Matryca 2 posiada strefy I, II, III, strefę I górną, strefę II środkową i strefę III dolną, przy czym w strefie I górnej znajduje się otwór 6 w kształcie walca, który przechodzi promieniem r zaokrąglenia równym 5 mm matrycy 2 w strefie II środkowej w wybranie walcowe o średnicy dz równej 50 mm w strefie III dolnej, zaś wybranie walcowe posiada fazę o kącie β równym 30° i długości l2 równej 4,4 mm, zaś w otworze 6 w kształcie walca matrycy 2 znajduje się trzpień 5, który z jednego końca ma podstawę z wybraniem walcowym o średnicy dz równej 50 mm z fazą o kącie α równym 30° i długości l1 równej 4,4 mm, która przechodzi w części środkowej wybrania promieniem R równym 10 mm w walec o średnicy dt zewnętrznej równej 10 mm, zaś współosiowo do trzpienia 5 znajduje się pierścień 4 ograniczający o grubości k równej 5 mm, który posiada dwie fazy zewnętrzne, pierwsza o kącie α równym 30° i długości l1 równej 4,4 mm i druga o kącie β równym 30° i długości l2 równej 4,4 mm, przy czym w otworze 6 w kształcie walca matrycy 2 znajduje się stempel 1 w kształcie rury o średnicy Ds zewnętrznej równej 20 mm i średnicy ds wewnętrznej równej 10 mm.

Zastrzeżenia patentowe

1. Sposób wyciskania zewnętrznego kołnierza z wykorzystaniem pierścienia ograniczającego z dwoma fazami, zwłaszcza na końcu rury, **znamienny tym**, że na trzpień (5) nakłada się pierścień (4) ograniczający, po czym na trzpień (5) z pierścieniem (4) ograniczającym nakłada się matrycę (2) z otworem (6) w kształcie walca, zaś pomiędzy matrycę (2) i trzpień (5) umieszcza się wsad (3a) o średnicy (D) zewnętrznej równej średnicy (Dm) otworu (6) w matrycy (2), po czym na wsadzie (3a) umieszcza się współosiowo stempel (1), który wprawia się w ruch postępowy w kierunku wsadu (3a) z prędkością (V) w zakresie od 0,001 m/s do 100 m/s i kształtuje się rurę z kołnierzem (3b) o średnicy (dz) zewnętrznej kołnierza i odkształca się pierścień (4) ograniczający.

2. Urządzenie do wyciskania zewnętrznego kołnierza z wykorzystaniem pierścienia ograniczającego z dwoma fazami, zwłaszcza na końcu rury posiadające matrycę, trzpień, pierścień ograniczający oraz stempel, **znamiennie tym**, że matryca (2) posiada strefy (I), (II), (III), strefę (I) górną, strefę (II) środkową i strefę (III) dolną, przy czym w strefie (I) górnej znajduje się otwór (6) w kształcie walca, który przechodzi promieniem (r) zaokrąglenia matrycy (2) w strefie (II) środkowej w wybranie walcowe o średnicy (dz) w strefie (III) dolnej, zaś wybranie walcowe posiada fazę o kącie (β) i długości (l2), zaś w otworze (6) w kształcie walca matrycy (2) znajduje się trzpień (5), który z jednego końca ma podstawę z wybraniem walcowym o średnicy (dz) z fazą o kącie (α) i długości (l1) lub zaokrągleniem, która przechodzi w części środkowej wybrania promieniem (R) w walec o średnicy (dt) zewnętrznej, zaś współosiowo do trzpienia (5) znajduje się pierścień (4) ograniczający o grubości (k), który posiada dwie fazy zewnętrzne, pierwsza o kącie (α) i długości (l1) i druga o kącie (β) i długości (l2) lub zaokrąglenia, przy czym w otworze (6) w kształcie walca matrycy (2) znajduje się stempel (1) w kształcie rury o średnicy (Ds) zewnętrznej równej średnicy (D) wsadu (3a) i średnicy (ds) wewnętrznej równej średnicy (dt) zewnętrznej trzpienia (5).

3. Urządzenie według zastrz. 2, **znamiennie tym**, że otwór (6) w matrycy (2) przechodzi promieniem (r) w strefie (II) środkowej do średnicy (dw) równej średnicy (D) zewnętrznej półfabrykatu (3a) powiększonej o dwukrotną wartość promienia (r) zaokrąglenia matrycy (2), przy czym grubość (k) pierścienia (4) ograniczającego równa jest różnicy połowy średnicy (Dm) otworu (6) w matrycy (2) i połowy średnicy (dt) zewnętrznej trzpienia (5).

Rysunki

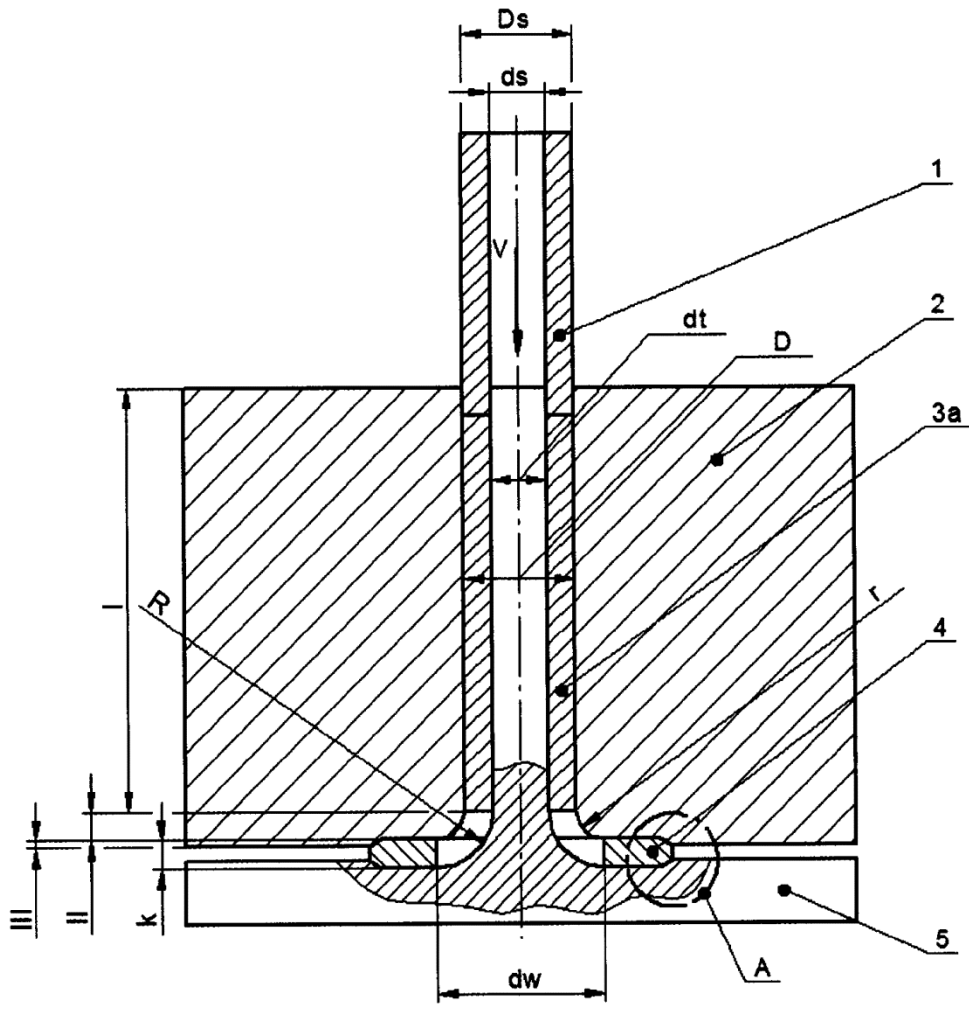


Fig. 1

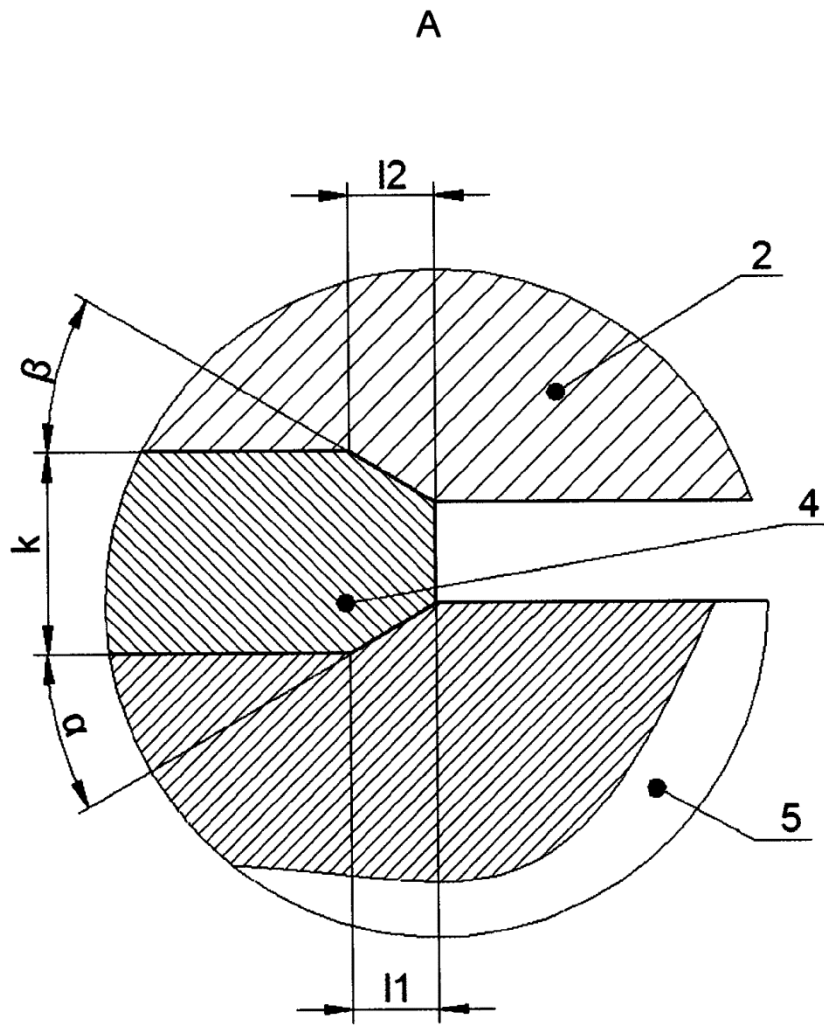


Fig. 1a

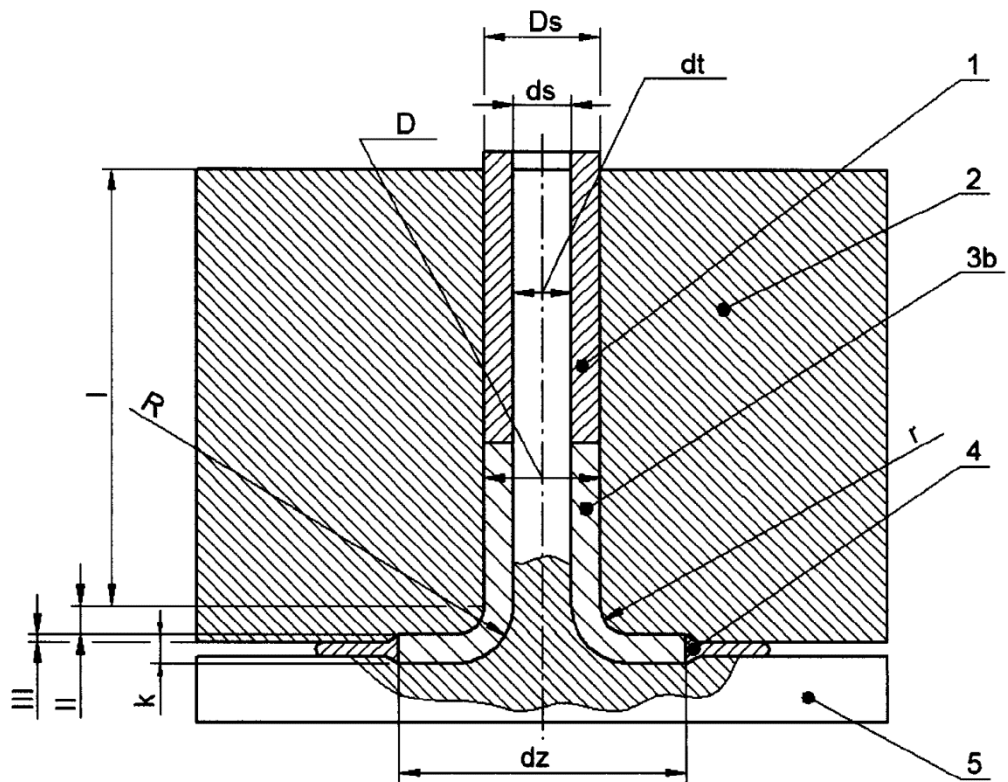


Fig. 2

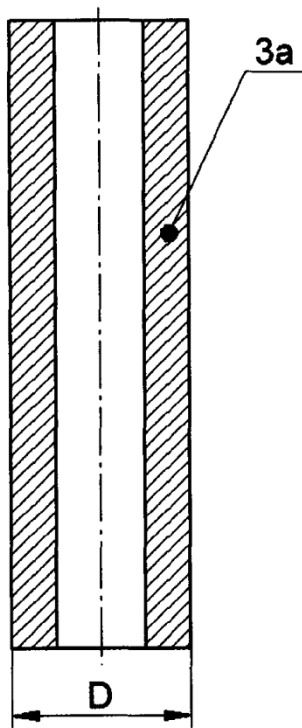


Fig. 3a

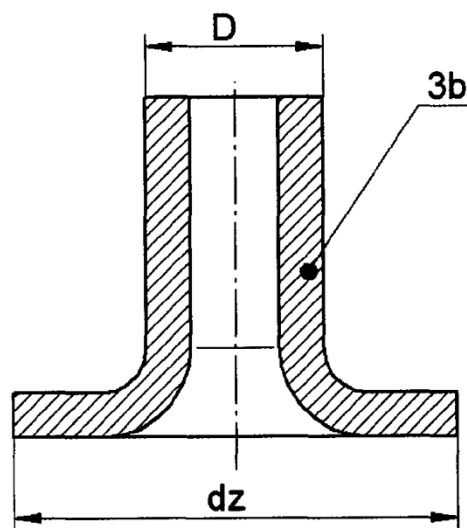


Fig. 3b

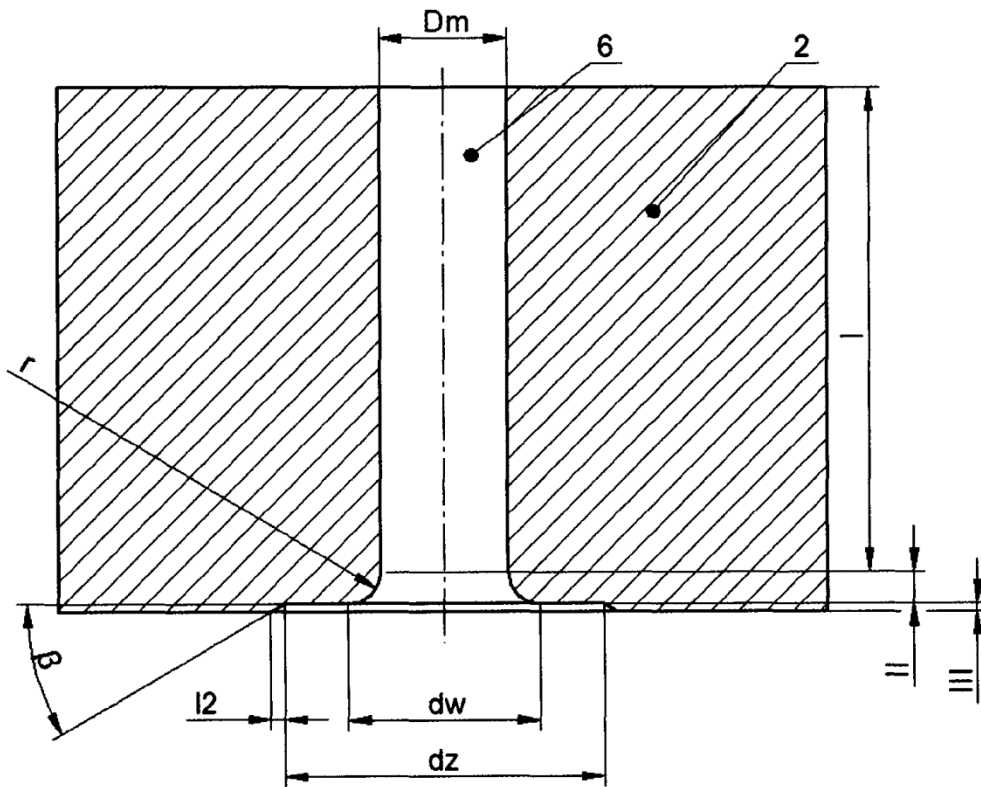


Fig. 4

