

ŚRODKI TRANSPORTU WODNEGO I URZĄDZENIA PŁYWAJĄCE	N O R M A B R A N Ż O W A	BN-79
	Rozetki wentylacyjne okrętowe	3723-17
		Grupa katalogowa V 45

1. Przedmiot normy. Przedmiotem normy są rozetki wentylacyjne stosowane w systemach wentylacyjnych na statkach wodnych.

2. Rodzaje. Rozróżnia się dwa rodzaje rozetek wentylacyjnych:

- mosiężne — Ms,
- aluminiowe — Al.

3. Przykład oznaczenia rozetki wentylacyjnej rodzaju Ms:

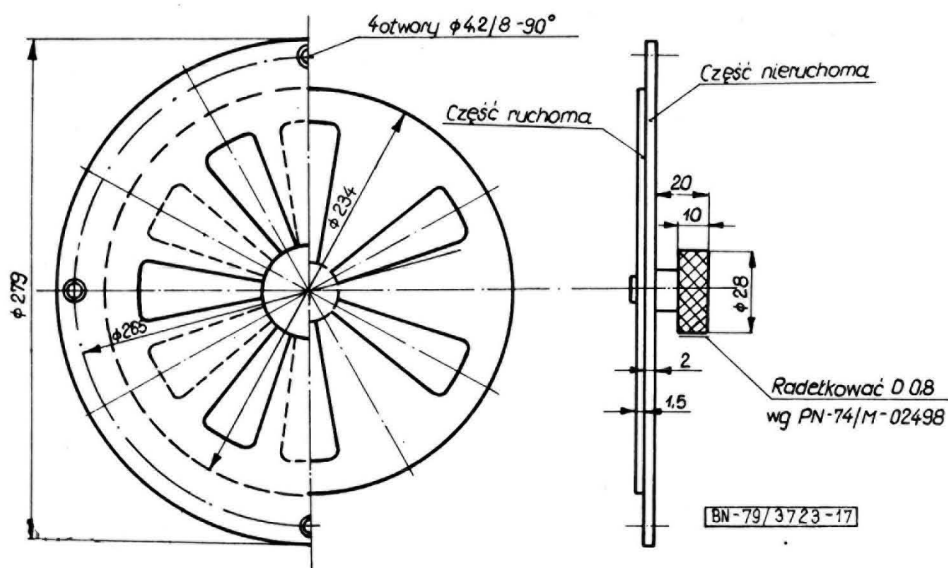
ROZETKA WENTYLACYJNA Ms BN-79/3723-17

4. Wymiary i masa. Szczegóły konstrukcyjne na rysunku podano przykładowo. Całkowita powierzchnia otworów rozetki — 173 cm². Masa rozetki rodzaju Ms — 1,3 kg, rodzaju Al — 0,5 kg.

5. Materiał. Rodzaj Ms — mosiądz M63 wg PN-77/H-87025, rodzaj Al — aluminium PA2N wg PN-68/H-88026.

6. Wykonanie i wykończenie. Ostre krawędzie zatępione. Rodzaj Ms — powierzchnie pokryte powłoką elektrolityczną Cu/Ni20bCrr wg BN-75/3702-02, rodzaj Al — po wygładzeniu — powierzchnie pokryte elektrolityczną powłoką tlenkową AlAnBUC wg PN-65/H-97023. Dopuszcza się inne powłoki uzgodnione między zamawiającym i producentem.

7. Wymagania użytkowe. Konstrukcja powinna umożliwiać samoistne zamykanie lub otwieranie się rozetki. Część ruchoma powinna całą powierzchnią przylegać do części nieruchomej. Obrót części ruchomej rozetki w stosunku do części nieruchomej nie powinien przekraczać 35°. Obracanie pokrętłem w prawo powinno powodować otwieranie rozetki, w lewo — zamykanie.



K O N I E C

Informacje dodatkowe

Zgłoszona przez Centrum Techniki Okrętowej w Gdańsku
Ustanowiona przez Dyrektora Centrum Techniki Okrętowej dnia 3 grudnia 1979 r.
jako norma obowiązująca od dnia 1 lipca 1980 r. (Dz. Norm. i Miar nr 3/1980 poz. 17)

INFORMACJE DODATKOWE

1. Instytucja opracowująca normę — Biuro Projektowo-Konstrukcyjne Stoczni Gdańskiej im. Lenina.

2. Normy związane

PN-77/H-87025 Mosiądz do przeróbki plastycznej. Gatunki

PN-68/H-88026 Stopy aluminium do przeróbki plastycznej. Gatunki

PN-65/H-97023 Elektrolityczne powłoki cienkowe na aluminium i stopy aluminium

PN-74/M-02498 Radelkowanie. Rodzaje i podziałki

BN-75/3702-02 Elektrolityczne powłoki metalowe w okrętownictwie

3. Symbol wg SWW — 0874-725.

4. Autor normy — inż. Andrzej Osowski, Biuro Projektowo-Konstrukcyjne Stoczni Gdańskiej im. Lenina.