

ŚRODKI
TRANSPORTU
WODNEGO
I URZĄDZENIA
PŁYWAJĄCE

Klapy regulacyjne wentylacji okrętowej

Grupa katalogowa V 45

1. Przedmiot normy. Przedmiotem normy są klapy regulacyjne stalowe, stosowane w okrętowych instalacjach wentylacji naturalnej i mechanicznej.

2. Odmiany. W zależności od sposobu zamocowania prowadnicy rozróżnia się trzy odmiany klap:

A - z prowadnicą z kołnierzem,

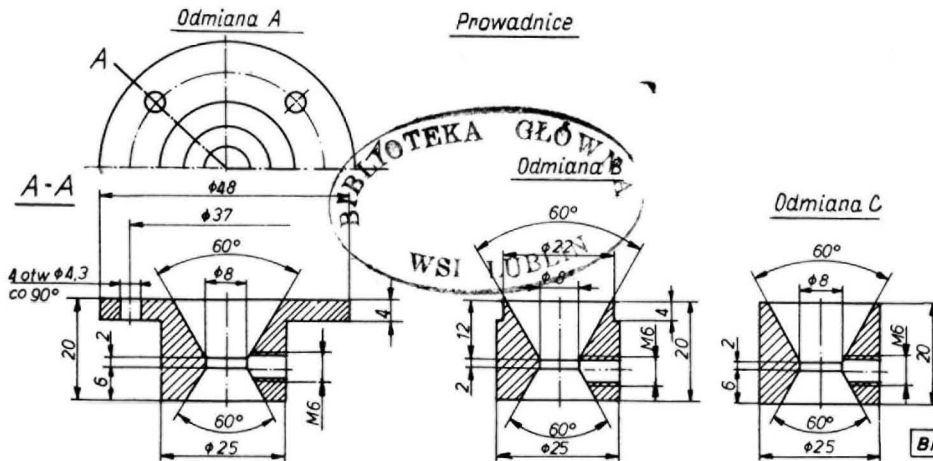
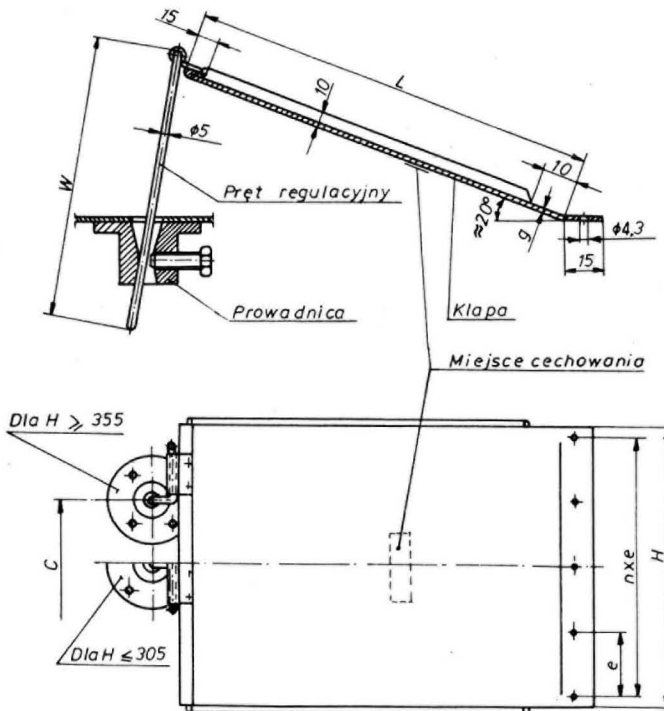
B - z prowadnicą do rozwalcowania,

C - z prowadnicą do przyspawania.

3. Przykład oznaczenia klapy regulacyjnej odmiany A o wymiarach $H = 150$ mm i $L = 265$ mm:

KLAPA A 150X265 BN-79/3723-16

4. Wymiary - wg rysunku i tablicy. Szczegóły konstrukcyjne podano na rysunku przykładowo.



BN-79/3723-16

Zgłoszona przez Centrum Techniki Okrętowej w Gdańsku
Ustanowiona przez Dyrektora Centrum Techniki Okrętowej dnia 25 lipca 1979 r.
jako norma obowiązująca od dnia 1 lipca 1980 r.
(Dz. Norm. i Miar nr 18/1979 poz. 87)

H	n x e	g	e	L, mm														
				135	213	265	317	369	421	455	525	564	733	837				
mm				Masa ¹⁾ , kg														
75	2X27	0,7	-	0,3	0,36													
125	3X35				0,43	0,47	0,52											
150	3X43					0,51	0,56	0,62	0,67									
200	4X45					0,59		0,72	0,79	0,83								
250	5X46						0,75	0,84	0,92	0,97	1,08							
305	5X57							0,96		1,11	1,24							
355	6X56	1,0	180					1,83		2,15	2,3							
445	6X71		220					2,15		2,54		3,3						
550	7X75		270									3,2	4,0	4,4				
720	9X78	1,4	360								5,4	6,8	7,6					
W, mm				130	190	220	240	270	290	300	340	360	440	500				
<p>1) Masy podano dla odmiany B i C. Dla odmiany A należy masy zwiększyć: dla $H \leq 305$ - o 0,04 kg, dla $H \geq 355$ - o 0,08 kg.</p>																		

5. Materiał. Kłapa - blacha stalowa ocynkowana wg PN-71/H-92125, pręt regulacyjny - stal St3 wg PN-67/H-84020, prowadnica - stal St3S wg PN-72/H-84020, śruba ocynkowana - wg normy przedmiotowej.

6. Wykonanie - cięte, gięte na zimno, wiercone, toczono, gwintowane, ostre krawędzie zatępione.

7. Wykończenie. Elementy stalowe - ocynkowane, z wyjątkiem prowadnicy odmiany C. Powłoka cynkowa wg BN-75/3702-02 na ciężkie warunki użytkowania.

8. Cechowanie. Na kłapie w miejscu oznaczonym na rysunku powinien być umieszczony co najmniej wyróżnik oznaczenia bez części słownej.

KONIEC

INFORMACJE DODATKOWE

1. Instytucja opracowująca normę - Centrum Techniki Okrętowej w Gdańsku.

2. Normy związane

PN-71/H-92125 Blacha stalowa ocynkowana

PN-72/H-84020 Stal węglowa konstrukcyjna zwykłej jakości ogólnego przeznaczenia. Gatunki

BN-75/3702-02 Elektrolityczne powłoki metalowe w okrętownictwie