

NARZĘDZIA CZARNE I GOSPODARCZE	NORMA BRANŻOWA	BN-66
	Widły wielozębne z gałkami	4516-07
		Grupa katalogowa IV 96

1. Przedmiot normy. Przedmiotem normy są widły wielozębne z gałkami używane w gospodarstwach wiejskich do ziemiopłodów.

2. Rodzaje. Rozróżnia się następujące rodzaje wideł wielozębnych z gałkami:

- a) sześćzębne,
- b) dziewięćzębne,
- c) dziesięćzębne.

3. Przykład oznaczenia wideł sześćzębnych z gałkami:

WIDŁY SZEŚCIOZĘBNE Z GAŁKAMI BN-66/4516-07

4. Cechowanie. Na widłach, w miejscu oznaczonym na rys. 1 ÷ 3, należy umieścić znak wytwórni.

5. Normy związane

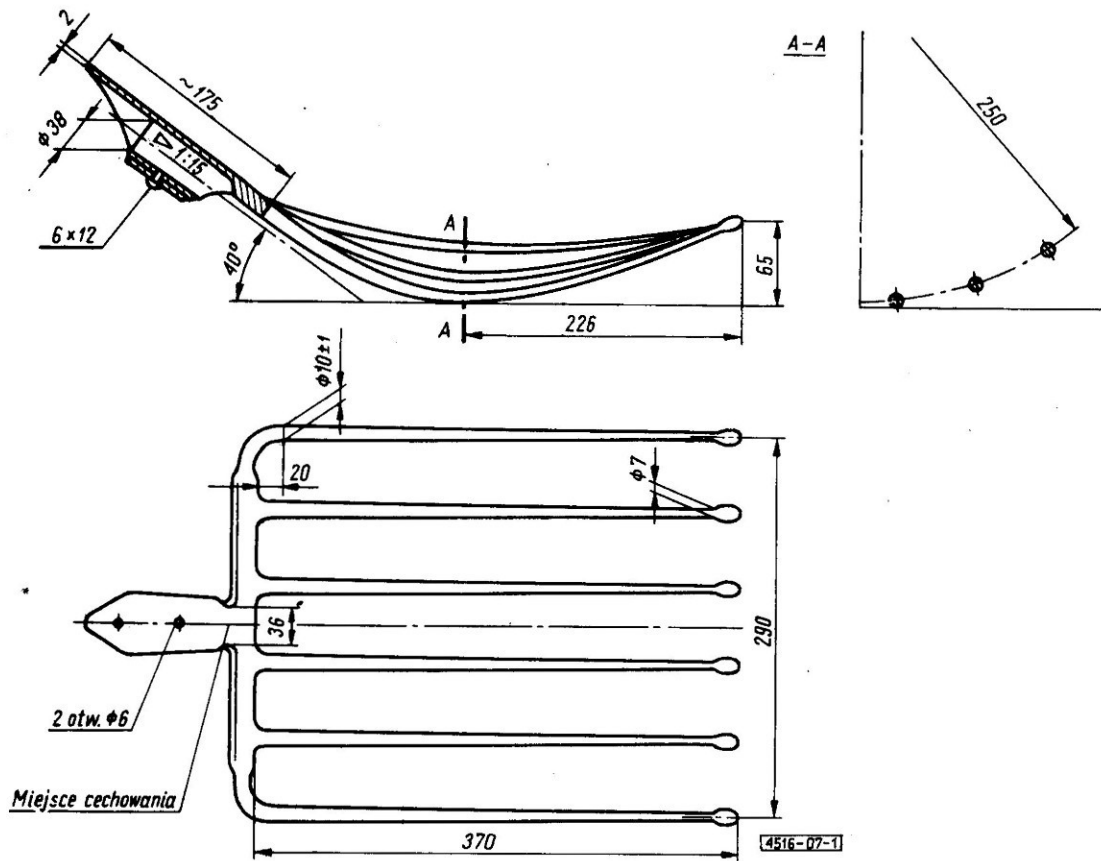
PN-61/H-84020 Stal węglowa konstrukcyjna zwykłej jakości ogólnego przeznaczenia. Gałtunki

PN-61/M-82956 Nity ze łbem soczewkowym o średnicy 2 do 9 mm

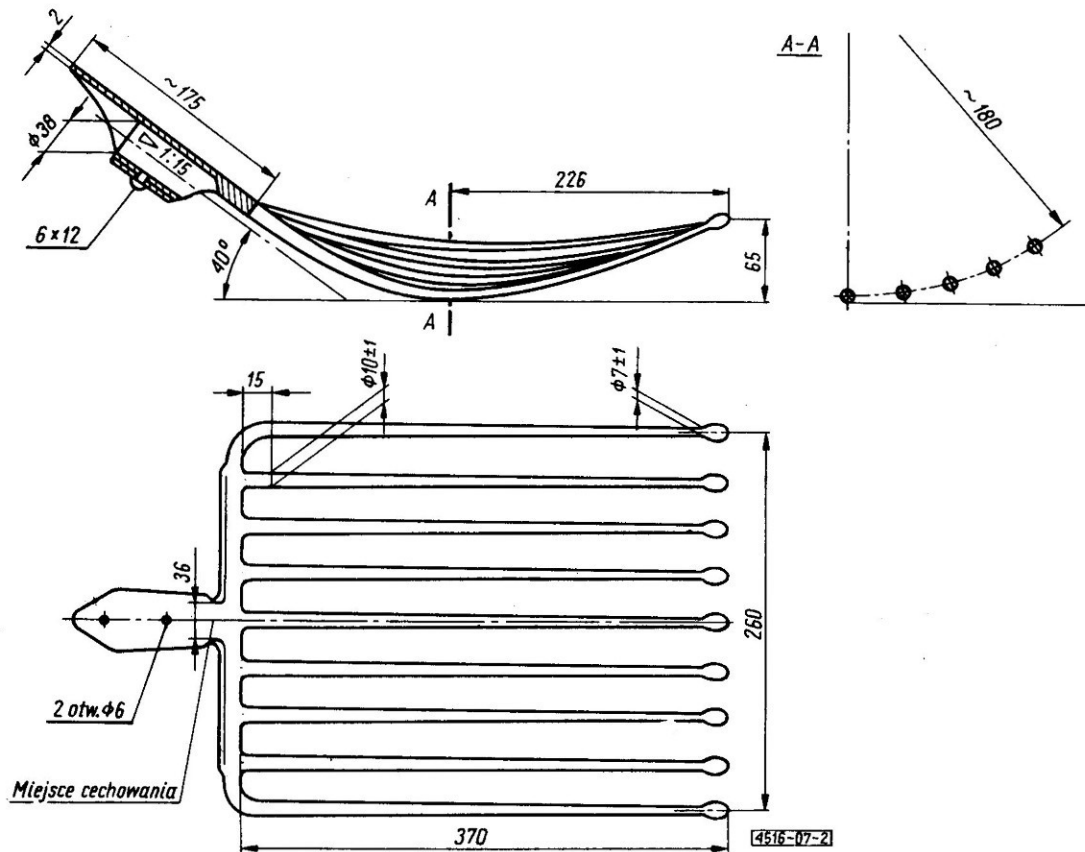
BN-66/4516-05 Widły. Wymagania i badania techniczne

Centralne Laboratorium Przemysłu Wytwarzania Metalowych  
Ustanowiona przez Dyrektora Zjednoczenia Przemysłu Wytwarzania Metalowych dnia 30 kwietnia 1966 r.  
jako norma obowiązująca w zakresie produkcji od dnia 1 lipca 1967 r.  
(Mon. Pol. nr 56/1966 poz. 275 i Mon. Pol. nr 67/1966 poz. 323)

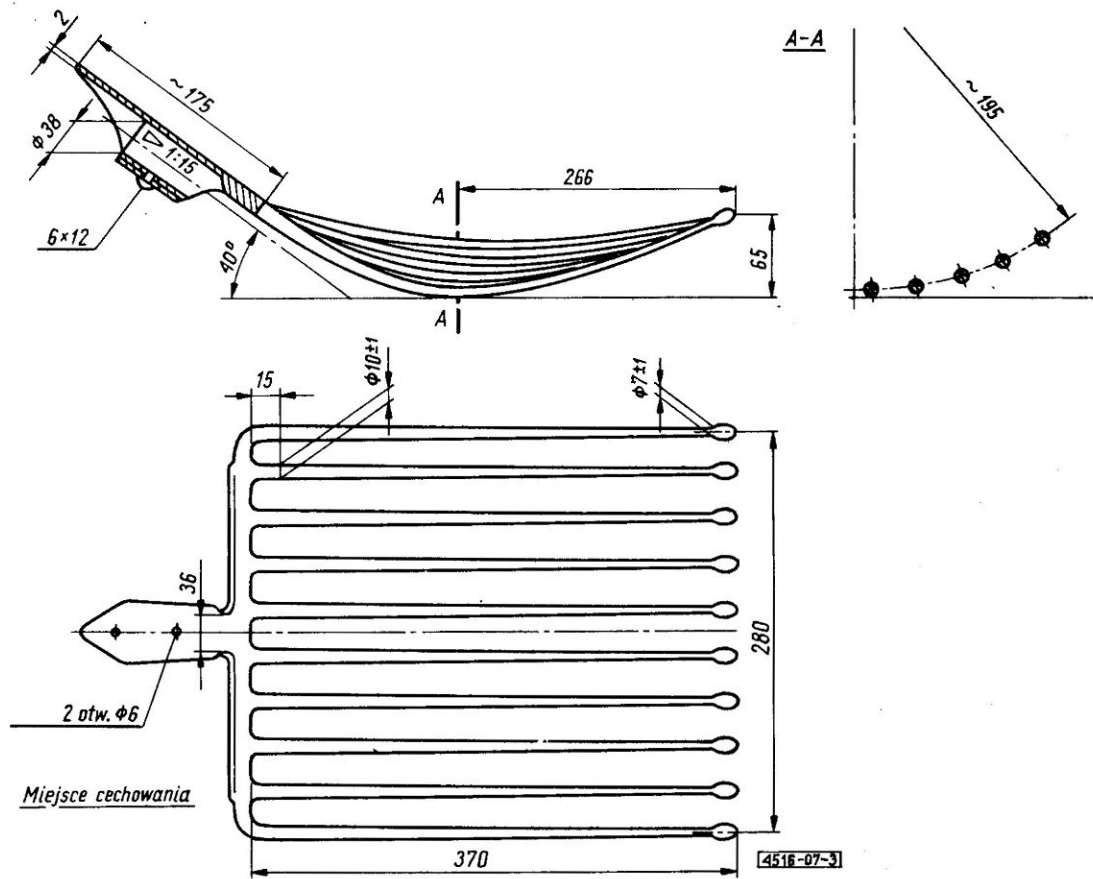
## 6. Główny wymiary w mm



Rys. 1. Widły sześćozębne z gałkami. Masa (ciężar) 1 sztuki 1,65 kg



Rys. 2. Widły dziewięciozębne z gałkami. Masa (ciężar) 1 sztuki 2,00 kg



Rys. 3. Widły dziesięciozębne z gałkami. Masa (ciężar) 1 sztuki 2,20 kg  
 7. Materiał. Stal MSt7 wg PN-61/H-84020. Nity  $\phi 6 \times 12$  mm wg PN-61/M-82956.  
 8. Pozostałe wymagania i badania techniczne - wg BN-66/4516-05.

K O N I E C