

ŚRODKI TRANSPORTU WODNEGO I URZĄDZENIA PŁYWAJĄCE	NORMA BRANŻOWA	BN-70 <hr/> 3732-10
	Ścieki chłodnicze	Zamiast BN-64/3732-10
		Grupa katalogowa V 45 ¹⁾

1. Przedmiot normy. Przedmiotem normy są ścieki chłodnicze stosowane w pomieszczeniach chłodzonych okrętowych. Norma nie obejmuje osadników oraz innych ścieków objętych SWW 1059-75.

2. Normy związane

PN-72/H-84020 Stal węglowa konstrukcyjna zwykłej jakości ogólnego przeznaczenia. Gatunki

PN-75/M-69014 Spawanie łukowe elektrodami otulonymi stali węglowych i niskostopowych. Przygotowanie brzegów do spawania

BN-76/0648-62 Rury stalowe bez szwu do budowy statków

BN-69/3702-03 Powłoki cynkowe zanurzeniowe na wyrobach dla okrętownictwa

BN-77/3730-01 Armatura rurociągową okrętową. Wymagania i badania

BN-70/6113-18 Farby poliwinylowe do gruntowania przeciwrzdzienne reaktywne

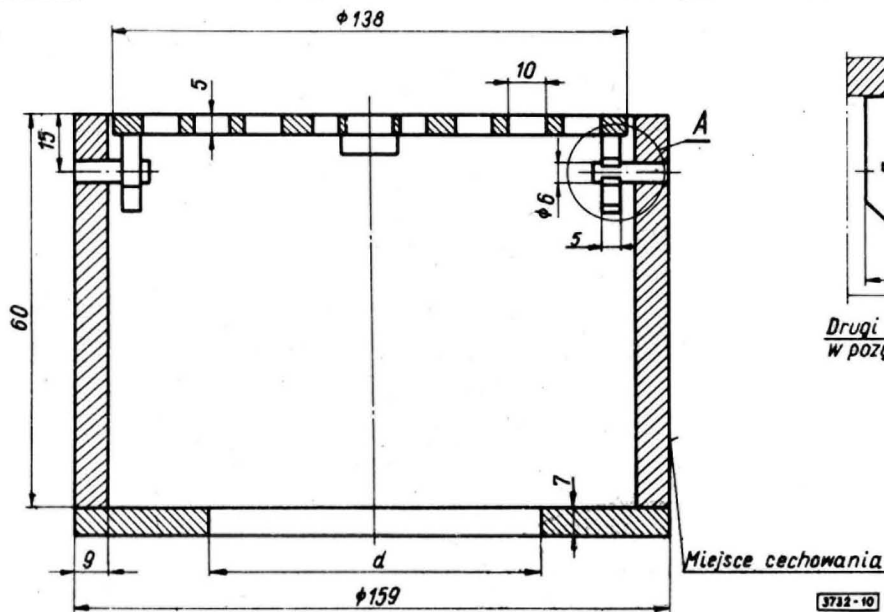
3. Przykład oznaczenia ścieku chłodniczego o wielkości $D_{nom} = 50$ mm, malowanego:

ŚCIEK 50 - m BN-70/3732-10

4. Symbol - wg Systematycznego Wykazu Wyrobów:

SWW 1059-75

5. Wymiary - w mm i masa w kg



K O N I E C

Informacje dodatkowe

Centralny Ośrodek Konstrukcyjno-Badawczy Przemysłu Okrętowego w Gdańsku
Ustanowiona przez Dyrektora Zjednoczenia Przemysłu Okrętowego dnia 11 lipca 1970 r.
jako norma obowiązująca w zakresie produkcji od dnia 1 stycznia 1972 r.
(Mon. Pol. nr 37/1970 poz. 282)

INFORMACJE DODATKOWE1. Istotne zmiany w stosunku do BN-64/3732-10

- a) zlikwidowano typ A;
- b) zwiększono grubość ścianki korpusów ścieków;
- c) zmniejszono grubość kratki;
- d) wprowadzono podział ścieków na ocynkowane i malowa-

ne.

2. Uwagi do wydania II

Wprowadzono zmianę z dnia 17.6.77 r. ogłoszoną w Biuletynie PKNiM nr 4 z 1978 r. Poprzednimi wydaniami nie należy się posługiwać.