

MASZYNY I URZĄDZENIA TKALNI	N O R M A B R A N Ź O W A	BN-89
	Wyposażenie krosien	1858-24/05
	Ramy nicielnicowe	
	wieszakowe typu WH	Grupa katalogowa 0462

1. Przedmiot normy. Przedmiotem normy jest oznaczenie i wymiary ram nicielnicowych wieszakowych typu WH z trzpieniem osadzonym w belce.

2. Nazwy, określenia i symbole głównych wymiarów - wg BN-89/1858-24/01.

3. Przykład i oznaczenia zespołów i części maszyn i urządzeń dla przemysłu włókienniczego (7710), do wytwarzania wyrobów tkanych (-700), ram nicielnicowych i wyposażenia ram (-4), wieszakowych metalowych (10), o numerze porządkowym (-35) liczbie kontrolnej (0), typu WH, grupy 2, o wymiarach belki  $H \times J = 68 \times 11$ , serii 1, rodzaju 7, odmiany 2, wersji R:

KTM 7710-700-410-350

RAMA NICIELNICOWA WIESZAKOWA WH

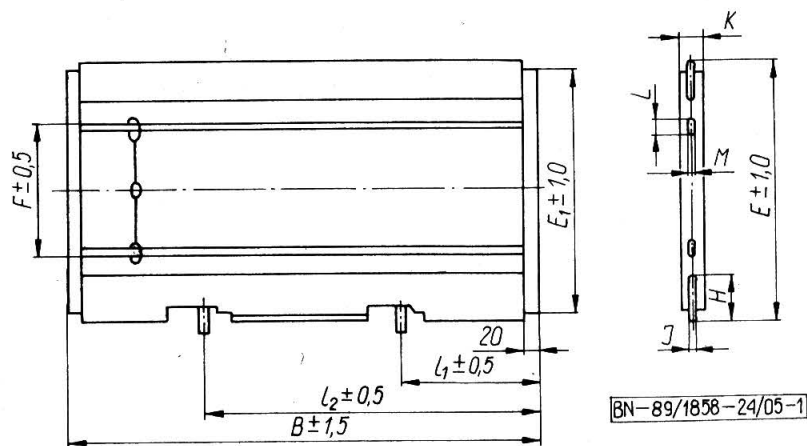
2-68x11-1-7-2-R BN-89/1858-24/05

#### 4. Wymiary, w mm

- ram nicielnicowych typu WH, grupy 2 rodzaju 7, podano na rys. 1 i tabl. 1,

- ram nicielnicowych typu WH, grupy 2, rodzaju 9, podano na rys. 2 i tabl. 2,

- ram nicielnicowych typu WH, grupy 3 rodzaju 7, podano na rys. 3 i tabl. 3.

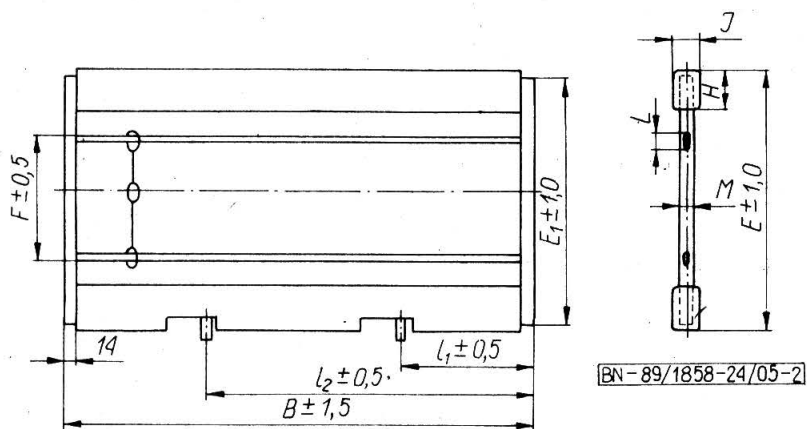


Rys. 1. Rama nicielnicowa typu WH grupy 2, rodzaju 7 z belkami o konstrukcji X

Tablica 1. Wymiary ram i listew bocznych, w zależności od długości strun nicielnicowych  $L$  i przekroju poprzecznego belki  $H \times J$  dla ram typu WH grupy 2, rodzaju 7 z belkami o konstrukcji X

Długość strun nicielnicowych, $L$ wg PN-88/P-64066/01	$F$	$H \times J$	60x9 belka górna	68x11 belka dolna	60x9 belka górna	60x9 belka dolna
		$L \times M$	9,5x3			
		$K$	11,8			
		podziałka $T$	12			
260	256	$E = E_1$	414		-	
280	276		434		426	
300	296		454		-	
330	326		484		-	

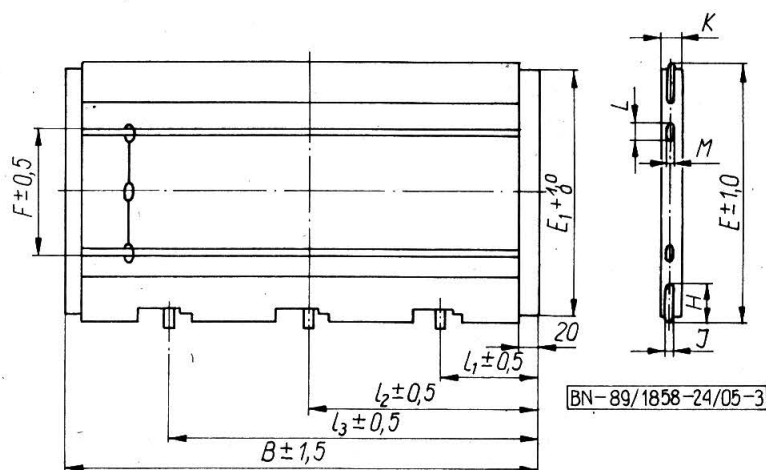
Zgłoszona przez Centralny Ośrodek Badawczo-Rozwojowy Przemysłu Artykułów Technicznych i Galanteryjnych  
Ustanowiona przez Dyrektora Instytutu Włókiennictwa dnia 16 marca 1989 r.  
jako norma obowiązująca od dnia 1 października 1989 r.  
(Dz. Norm. i Miar nr 5/1989, poz. 11)



Rys. 2. Rama nicielnicowa typu WH grupy 2, rodzaju 9 z belkami o konstrukcji X

Tablica 2. Wymiary ram i listew bocznych, w zależności od długości strun nicielnicowych i przekroju poprzecznego belki  $H \times J$  dla ram typu WH grupy 2, rodzaju 9, z belkami o konstrukcji X

Długość strun nicielnicowych, $L$ wg PN-88/P-64066/01	$F$	$H \times J$	60 × 9
		$L \times M$	9,5 × 2
		$K$	7
		podziałka $T$	9
280	276	$E = E_1$	426



Rys. 3. Rama nicielnicowa typu WH grupy 3, rodzaju 7 z belkami o konstrukcji X

Tablica 3. Wymiary ram i listew bocznych, w zależności od długości strun nicielnicowych i przekroju poprzecznego belki  $H \times J$  dla ram typu WH, grupy 3, rodzaju 7 z belkami o konstrukcji X

Długość strun nicielnicowych $L$ wg PN-88/P-64066/01	$F$	$H \times J$	60 × 9	68 × 11
		$L \times M$	9,5 × 3	
		$K$	11,8	
		podziałka $T$	12	
260	256	$E = E_1$	414	

K O N I E C

#### INFORMACJE DODATKOWE

1. Instytucja opracowująca normę - Centralny Ośrodek Badawczo-Rozwojowy Artykułów Technicznych i Galanteryjnych, Łódź.

2. Normy związane  
BN-89/1858-24/01 Wyposażenie krosien. Ramy nicielnicowe wieszakowe

PN-88/P-64066/01 Maszyny włókiennicze. Struny tkackie z drutu podwójnego. Postanowienia

3. Autorzy projektu normy: mgr inż. Wiesław Sudomir, mgr inż. Tadeusz Basiński, Mieczysław Rzeżak - Zakłady Artykułów Technicznych ARTECH, Anna Madalińska - Centralny Ośrodek Badawczo-Rozwojowy Przemysłu Artykułów Technicznych i Galanteryjnych, Łódź.