

MASZyny I URZĄDZENIA TKALNI	NORMA BRANŻOWA	BN-89
	Wyposażenie krosien Ramy nicielnicowe wieszakowe typu WD	1858-24/03
		Grupa katalogowa 0462

1. Przedmiot normy. Przedmiotem normy jest oznaczenie i wymiary ram nicielnicowych wieszakowych z tuleją osadzoną poza belką (typ WD).

2. Nazwy, określenia i symbole głównych wymiarów - wg BN-89/1858-24/01.

3. Przykład oznaczenia zespołów i części maszyn i urządzeń dla przemysłu włókienniczego (7710) do wytwarzania wyrobów tkanych (-700), ram nicielnicowych i wyposażenia ram (-4) wieszakowych (10) o numerze porządkowym (-45) i liczbie kontrolnej (2), typu WD, grupy 2, o wymiarach belki $H \times J = 60 \times 9$, serii 1, rodzaju 9, odmiany 1, wersji R:

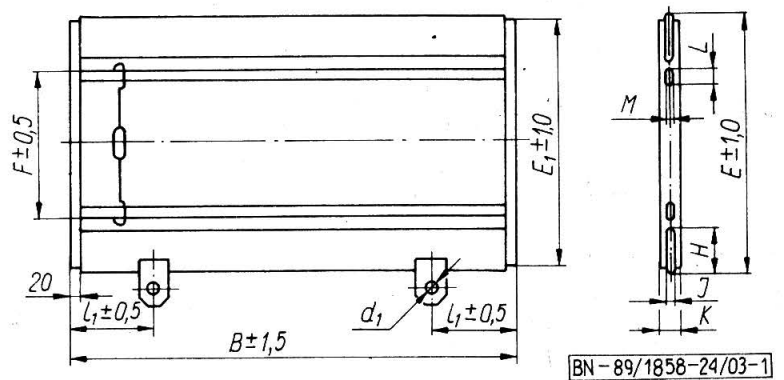
KTM 7710-700-410-452

RAMA NICIELNICOWA WIESZAKOWA

WD-2-6×9-1-9-1-R BN-89/1858-24/03

4. Wymiary, w mm

- ram nicielnicowych typu WD, serii 1, rodzaju 7, z belkami o konstrukcji **X** podano na rys. 1 i w tabl. 1,
- ram nicielnicowych typu WD, serii 1, rodzaju 9, z belkami o konstrukcji **Z** podano na rys. 2 i w tabl. 2.

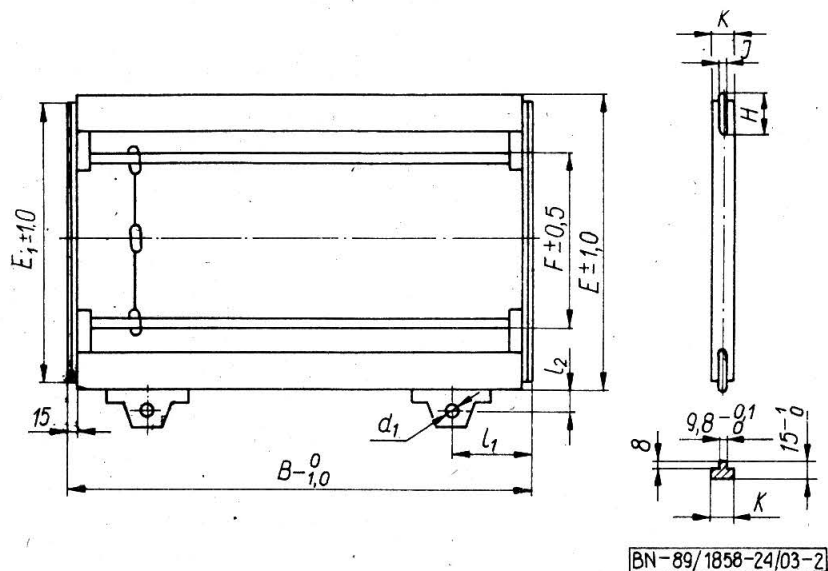


Rys. 1. Rama nicielnicowa typu WD, rodzaju 7 z belkami o konstrukcji

Tablica 1. Wymiary ram i listew bocznych, w zależności od długości strun nicielnicowych L i przekroju poprzecznego belki $H \times J$ oraz podziałki ram T dla ram typu WD, rodzaju 7, z belkami o konstrukcji **X**

Długość strun nicielnicowych L wg PN-88/P-64066/01	F	$H \times J$		60×9				72×9				84×9				d_1
		$L \times M$		9,5 × 2 lub 9,5 × 3												
		K		9,8	11,8	13,8	9,8	11,8	13,8	17,8	11,8	13,8	17,8	19,8		
		podziałka T		10	12	14	10	12	14	18	12	14	18	20		
280	276	$E = E_1$		426				450				474				$\varnothing 16$ +0,16 +0,12 lub $\varnothing 18$ +0,16 +0,12
300	296			446				470				494				
330	326			476				500				524				
380	376			526				550				574				
430	446			596				620				644				
480	476			626				650				674				

Zgłoszona przez Centralny Ośrodek Badawczo-Rozwojowy Przemysłu Artykułów Technicznych i Galanteryjnych
Ustanowiona przez Dyrektora Instytutu Włókiennictwa dnia 16 marca 1989 r.
jako norma obowiązująca od dnia 1 października 1989 r.
(Dz. Norm. i Miar nr 5/1989, poz. 11)



Rys. 2. Rama nicielnicowa typu WD rodzaju 7, z belkami o konstrukcji Z

Tablica 2. Wymiary ram i listew bocznych, w zależności od długości strun nicielnicowych L i przekroju poprzecznego belki $H \times J$ dla ram typu WD, rodzaju 7 z belkami o konstrukcji Z

Długość struny nicielnicowej L wg PN-88/P-64066/01	F	$H \times J$	54 × 12	62 × 12	d_1	l_2
		K	12 -0,1			
		podziałka T	12			
260	256	$E = E_1$	391	407	Ø18 +0,16 -0,12	13,5
280	276		411	427		

K O N I E C

INFORMACJE DODATKOWE

1. Instytucja opracowująca normę - Centralny Ośrodek Badawczo-Rozwojowy Artykułów Technicznych i Galanteryjnych, Łódź.

2. Normy związane

BN-89/1858-24/01 Wyposażenie krosien. Ramy nicielnicowe wieszakowe

3. Autorzy projektu normy: mgr inż. Wiesław Sudomir, mgr inż. Tadeusz Basiński, Mieczysław Rzeżak, - Zakłady Artykułów Technicznych ARTECH Łódź, Anna Madalińska - Centralny Ośrodek Badawczo-Rozwojowy Przemysłu Artykułów Technicznych i Galanteryjnych, Łódź.