

MASZYNY I URZĄDZENIA DO OBRÓBK DREWNA	NORMA BRANŻOWA	<b>BN-74</b>
	<b>Obrabiarki do drewna</b> <b>Pilarki tarczowe</b> <b>Podkładki dociskowe</b> <b>do klinów rozszczepiających</b> <b>rzaz</b>	<b>1611-23</b>
		Grupa katalogowa IV 52

**1. Przedmiot normy.** Przedmiotem normy są podkładki dociskowe do klinów rozszczepiających rzaz stosowanych w pilarkach tarczowych.

**2. Odmiany.** Rozróżnia się dwie odmiany podkładek dociskowych:

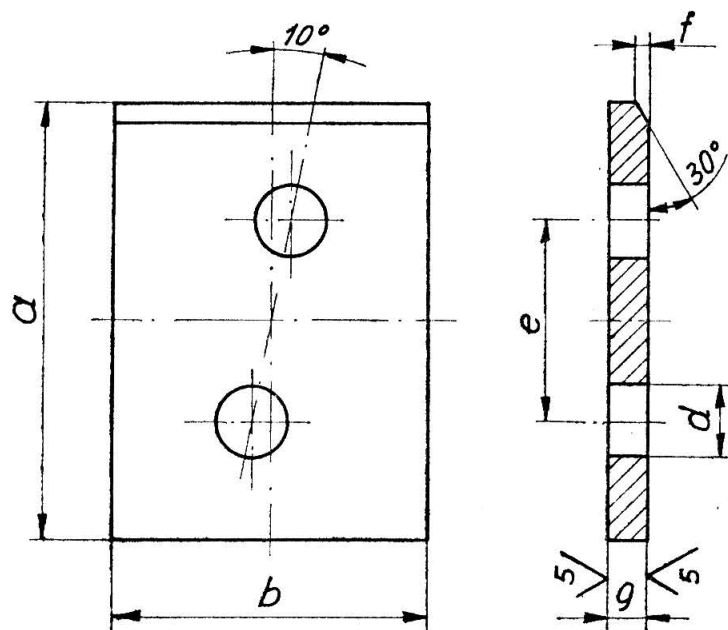
- A — podkładka lewa,
- B — podkładka prawa.

**3. Przykład oznaczenia** podkładki dociskowej odmiany A, o szerokości  $b=70$  mm i średnicy otworów pod śruby  $d=14$  mm:

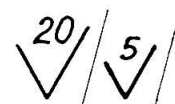
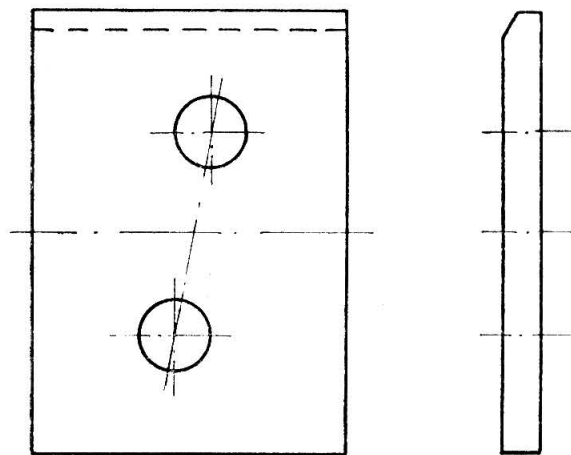
PODKŁADKA DOCISKOWA A 70-14 BN-74/1611-23

**4. Wymiary** — w mm, wg rysunku i tablicy.

Odmiana A



Odmiana B



BN-74/1611-23

Zgłoszona przez Zjednoczenie Przemysłu Maszynowego Leśnictwa  
 Ustanowiona przez Naczelnego Dyrektora ZPML dnia 3 maja 1974 r. jako norma obowiązująca w zakresie  
 produkcji od dnia 1 stycznia 1975 r. (Dz. Norm. i Miar nr 25/1974 poz. 78)

<i>a</i>	<i>b</i>	<i>g</i>	<i>d</i>	<i>e</i>	<i>f</i>
50	40	6	12	28	2
50	45	6	12	32	2
70	50	6	12	32	2
70	55	6	12	32	2
			14		
70	60	8	14	32	2
70	65	8	12	32	2
			14		
70	70	8	14	32	2
100	80	10	14	32	3
100	90	10	14	32	3
			18	40	
100	100	10	14	32	3
100	110	10	14	32	3

**5. Materiał.** Zalecana stal St3Sx wg PN-72/H-84020.

**6. Wykonanie.** Obrobione. Ostre krawędzie za-  
tępione.

KONIEC

#### INFORMACJE DODATKOWE

**1. Instytucja opracowująca normę** — Zjednoczenie Przemysłu Maszynowego Leśnictwa.

**2. Istotne zmiany w stosunku do PN-62/D-60254**

a) zmieniono szereg wymiarowy podkładek dociskowych,

b) pominięto podkładki dociskowe o szerokości  $b=130$ , 145, 180 mm.

Dotychczas obowiązująca PN-62/D-60254 zostaje unieważniona z dniem 1 stycznia 1975 r.

**3. Normy związane**

PN-72/H-84020 Stal węglowa konstrukcyjna zwykłej jakości ogólnego przeznaczenia. Gatunki