

MASZINY URZĄDZENIA NARZĘDZIA DO PRZETWÓRSTWA TWORZYW SZTUCZNYCH	N O R M A B R A N Ż O W A	BN-83
	Formy do tworzyw sztucznych Czopy wyrzutników sprzęgłowych	1693-06
		Grupa katalogowa 0421

1. Przedmiot normy. Przedmiotem normy są czopy wyrzutników sprzęgłowych form do tworzyw sztucznych, stosowane do połączenia układu wypychania formy z wyrzutnikiem prasy.

2. Przykład oznaczenia czopa o średnicy $d = 42$ mm i długości $l = 100$ mm:

CZOP WYRZUTNIKA 42×100 BN-83/1693-06

3. Wymiary w mm — wg rysunku i tablicy.

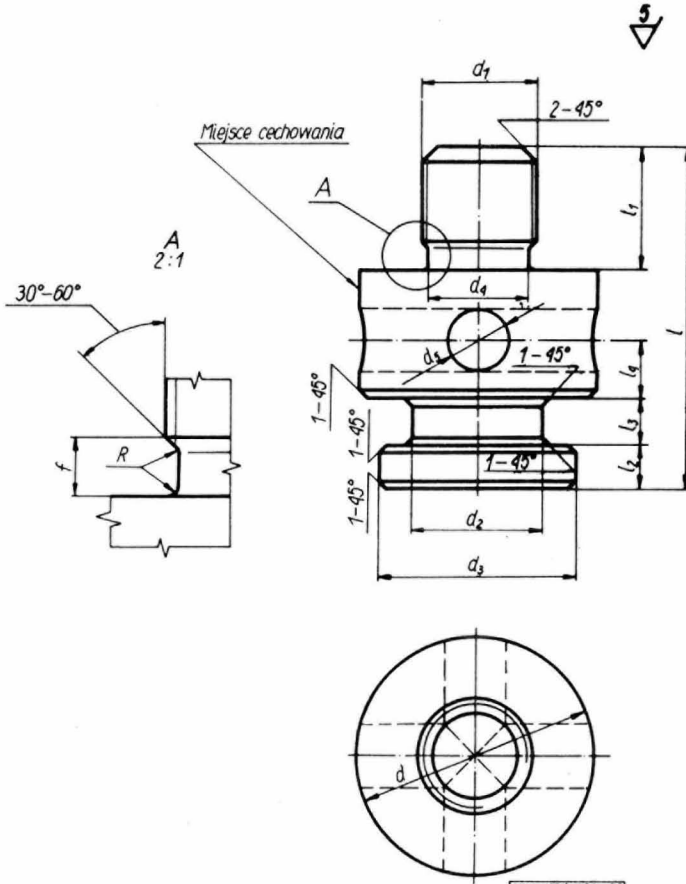
4. Materiał — stal o własnościach mechanicznych nie gorszych od własności stali 55, wg PN-75/H-84019.

5. Obróbka cieplna. Ulepszać cieplnie do twardości HRC 36 ±2.

6. Cechowanie. Na czopie, w miejscu oznaczonym na rysunku, powinny być umieszczone w sposób trwały i wyraźny co najmniej następujące dane:

- wymiar $d \times l$,
- znak BN,
- znak wytwórni.

Zgłoszona przez Fabrykę Form Metalowych PONAR-FORMET
Ustanowiona przez Dyrektora Ośrodka Badawczo-Rozwojowego Podstaw Technologii i Konstrukcji Maszyn
dnia 24 listopada 1983 r.
jako norma obowiązująca od dnia 8 czerwca 1984 r.
(Dz. Norm. i Miar nr 6/1984 poz. 11)



BN-83/1693-06

$d^1)$	d_1	d_2	d_3	d_4	d_5	f_{\max}	l_1	l_2	l_3	l_4	l	R
42	M20×1,5	23	35	17,7	11	5,2	19	7,8	8,2	10	$\frac{60}{100}$	0,75
52	M24×1,5	27	42	21,7	13	5,2	19	9,8	10,2	12	$\frac{80}{120}$	0,75
76	M30×2	35	50	27,0	16	7,0	23	11,8	12,2	15	$\frac{90}{160}$	1,0
92	M36×2	45	60	33,0	16	7,0	23	14,8	15,2	15	$\frac{100}{180}$	1,0

Wymiary nietolerowane wg IT12.

¹⁾ Komplet stanowią czop oraz zabierak wg BN-83/1693-07, o jednakowych średnicach d .

K O N I E C

INFORMACJE DODATKOWE

1. Instytucja opracowująca normę — Fabryka Form Metalowych PONAR-FORMET, Bydgoszcz.

2. Normy związane
PN-75/H-84019 Stal węglowa konstrukcyjna wyższej jakości ogólnego przeznaczenia. Gatunki

BN-83/1693-07 Formy do tworzyw sztucznych. Zabieraki czopów wyrzutników sprzęgłowych

3. Symbol wg SWW — 0759-231.

4. Autor projektu normy — inż. Barbara Brzozowska — Fabryka Form Metalowych PONAR-FORMET, Bydgoszcz.