

MATERIAŁY BUDOWLANE	NORMA BRANŻOWA	BN-67 6763-21
	Materiały ogniotrwałe Piecze węgłne Kształtki rekuperatora i stropu wiszącego Wymiary	
	Grupa katalogowa VIII 25	

1. WSTĘP

1.1. Przedmiot normy. Przedmiotem normy są wymiary nominalne wyrobów ogniotrwałych, stosowanych do budowy i naprawy rekuperatorów i stropów wiszących pieców węglnych. Trzony i ściany boczne wykonuje się z prostek, klinów i oporów glinokrzemianowych wg PN-74/H-12050 względnie magnezjowych wg KWO-24.

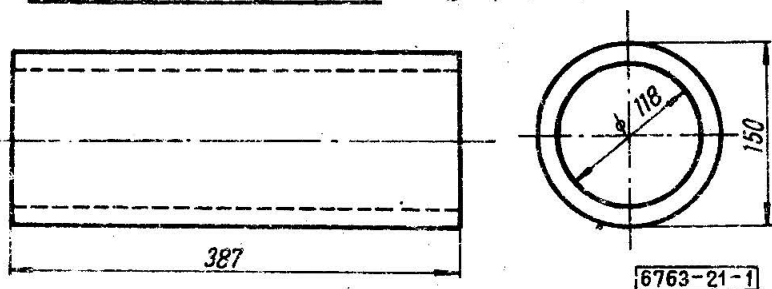
1.2. Normy i dokumenty związane
PN-74/H-12050 Materiały ogniotrwałe. Prostki i kliny. Wymiary
KWO-24 Wyroby ogniotrwałe. Prostki i kształtowniki, do pieców martenowskich. Kształt i wymiary

2. WYMAGANIA

2.1. Wymiary nominalne w mm

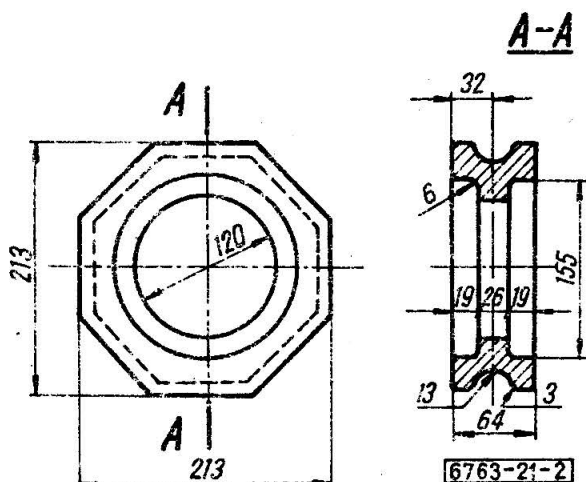
2.1.1. Kształtki rekuperatora

2.1.1.1. Rura grzewcza - wg rys. 1.



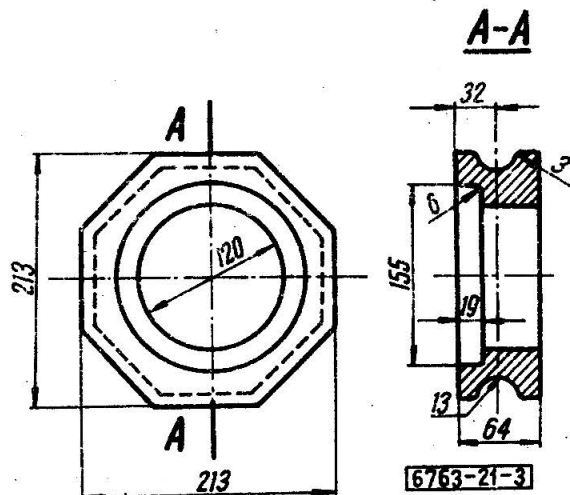
Rys. 1 Symbol RK1
Masa przybliżona 6,2 kg

2.1.1.2. Pierścień pośredni - wg rys. 2.



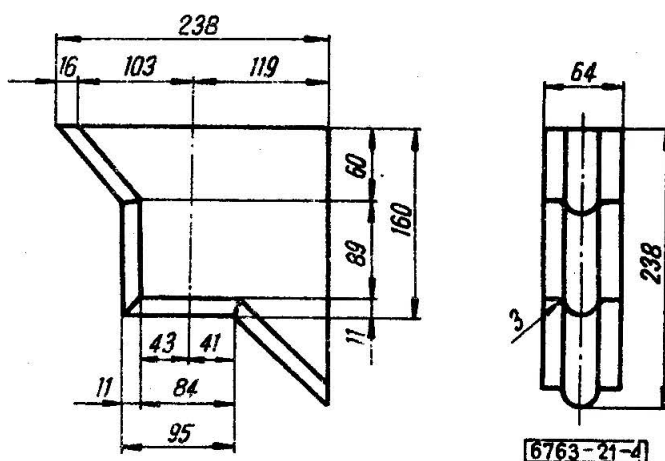
Rys. 2 Symbol RK2
Masa przybliżona 2,9 kg

2.1.1.3. Pierścień rzędu górnego i dolnego - wg rys. 3.



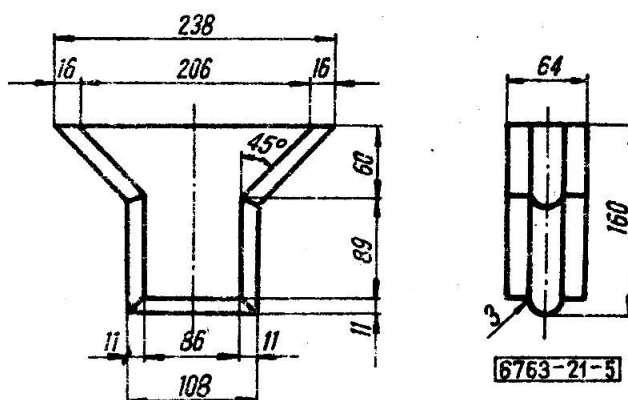
Rys. 3 Symbol RK3
Masa przybliżona 3,8 kg

2.1.1.4. Przegroda narożna - wg rys. 4.



Rys. 4 Symbol RK4
Masa przybliżona 4,6 kg

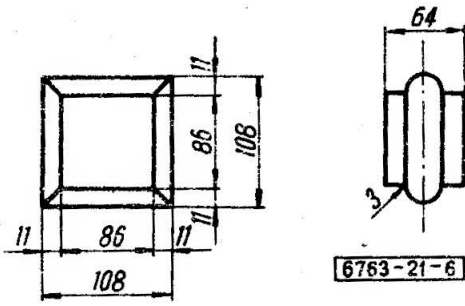
2.1.1.5. Przegroda boczna - wg rys. 5.



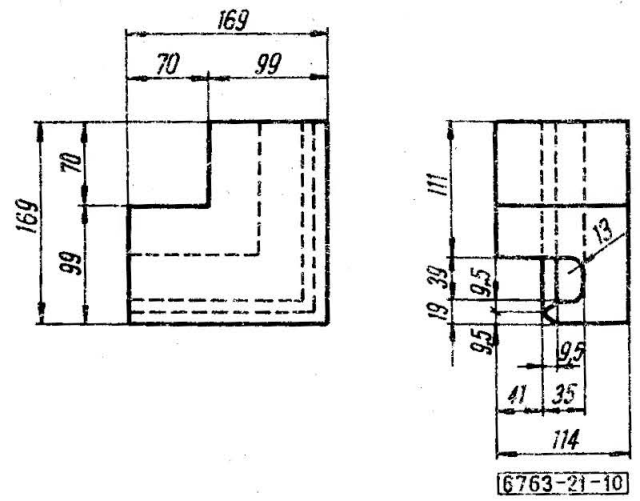
Rys. 5 Symbol RK5
Masa przybliżona 2,8 kg

Instytut Materiałów Ogniotrwałych
Ustanowiona przez Dyrektora Zjednoczenia Przemysłu Materiałów Ogniotrwałych dnia 10 stycznia 1967 r.
jako norma obowiązująca w zakresie produkcji od dnia 1 lipca 1967 r.
(Mon. Pol. nr 30/1967 poz. 142)

2.1.1.6. Przegroda pośrednia - wg rys. 6.

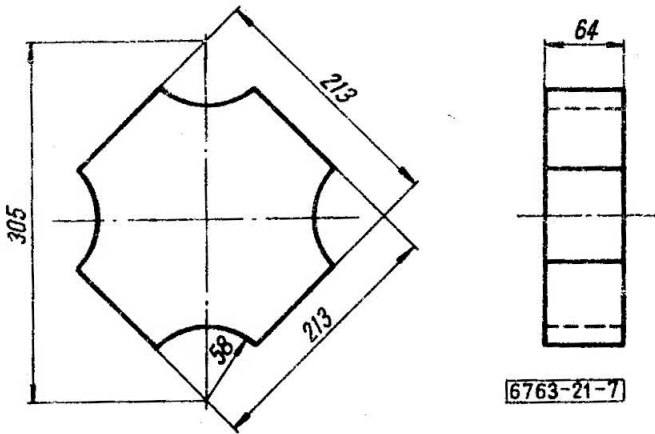


Rys. 6 Symbol RK6
Masa przybliżona 1,2 kg



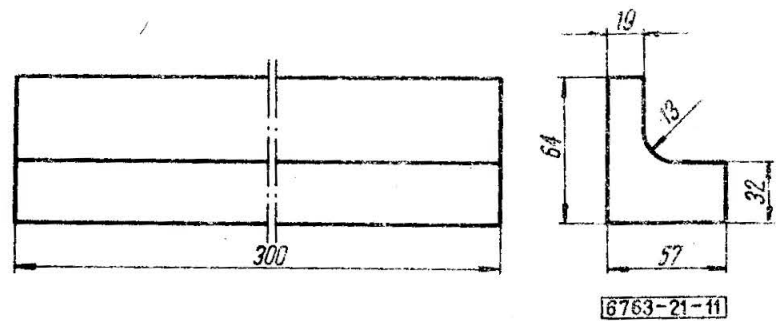
Rys. 10 Symbol RK13
Masa przybliżona 4,0 kg

2.1.1.7. Przykrywa środkowa - górna i dolna wg rys. 7.



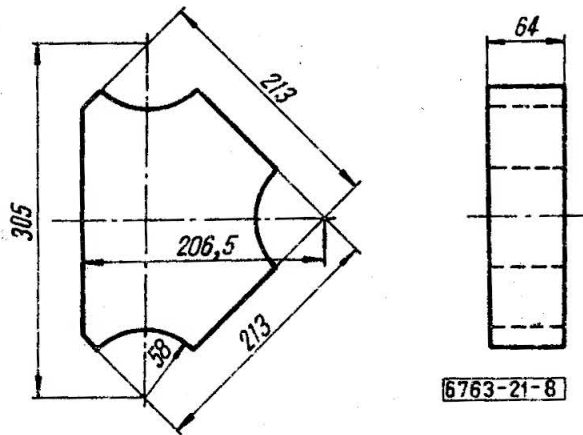
Rys. 7 Symbol RK7
Masa przybliżona 5,4 kg

2.1.1.10. Kształtki środkowe proste zamknięcia piaskowego - wg rys. 11 i 12.

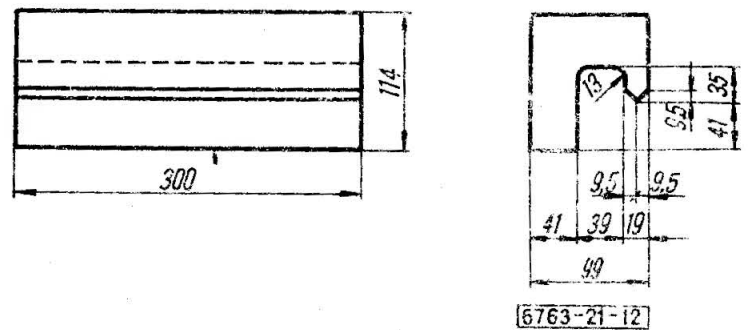


Rys. 11 Symbol RK10
Masa przybliżona 1,8 kg

2.1.1.8. Przykrywa boczna górna i dolna - wg rys. 8.

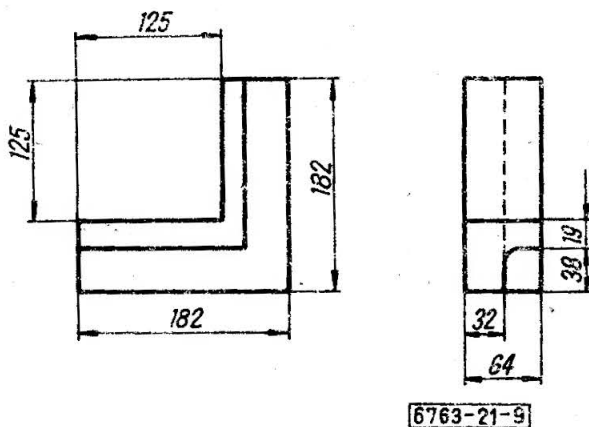


Rys. 8 Symbol RK8
Masa przybliżona 4,4 kg

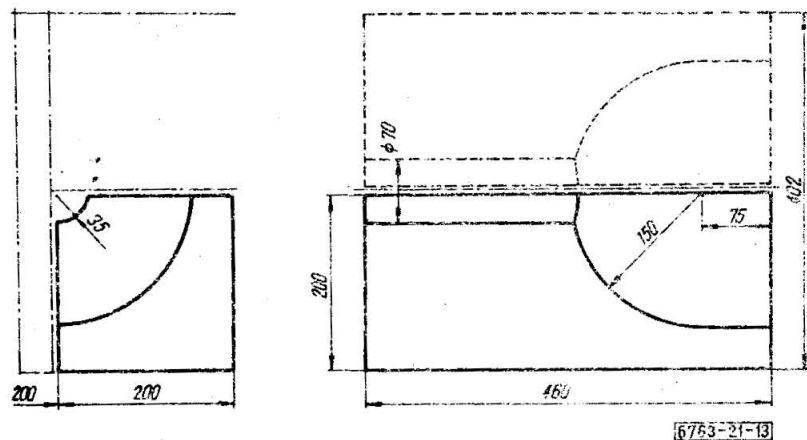


Rys. 12 Symbol RK12
Masa przybliżona 5,6 kg

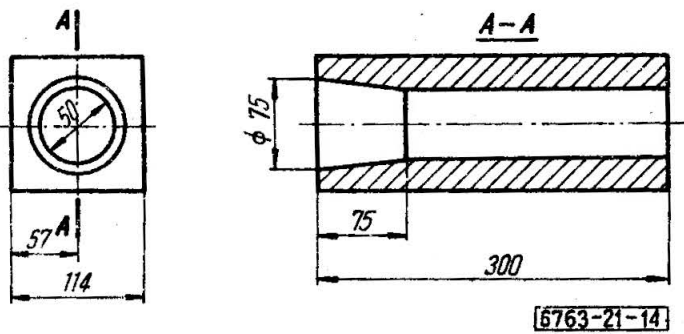
2.1.1.9. Kształtki narożne zamknięcia piaskowego - wg rys. 9 i 10.



Rys. 9 Symbol RK9
Masa przybliżona 1,8 kg

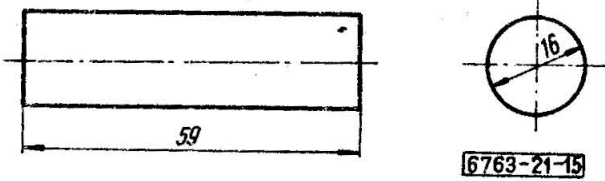


Rys. 13 Symbol RK14
Masa przybliżona 30,0 kg

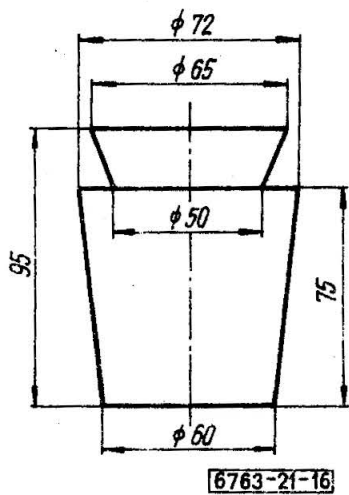


Rys. 14 Symbol RK15
Masa przybliżona 6,5 kg

2.1.1.12. Korki - wg rys. 15 i 16.



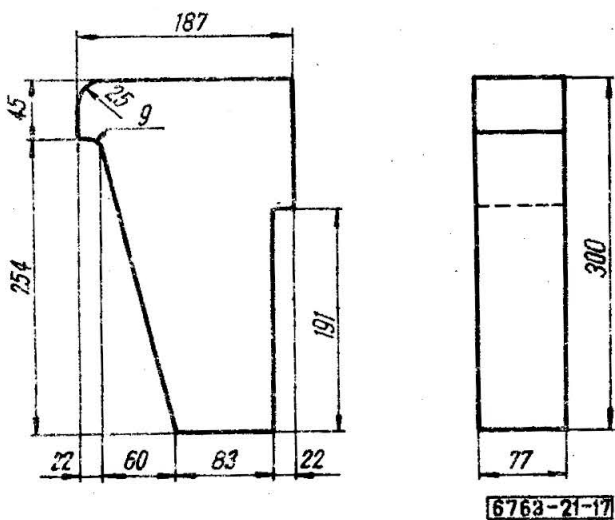
Rys. 15 Symbol RK11
Masa przybliżona 0,03 kg



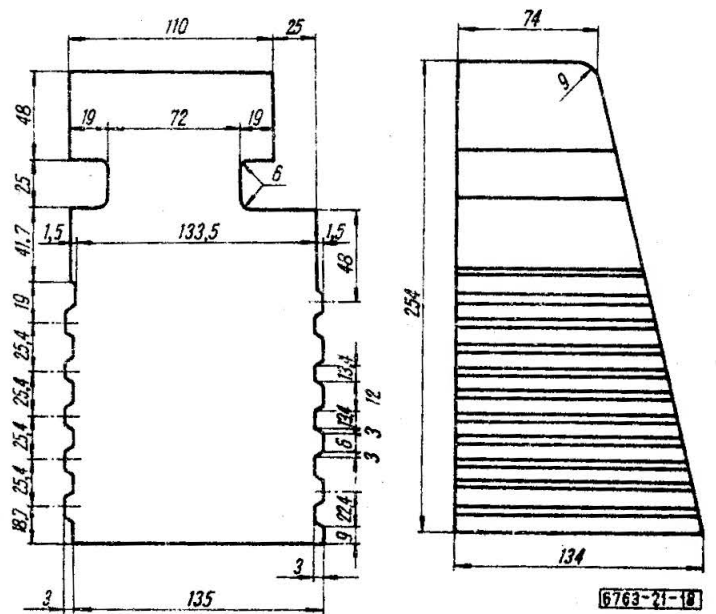
Rys. 16 Symbol RK16
Masa przybliżona 0,6 kg

2.1.2. Kształtki stropu

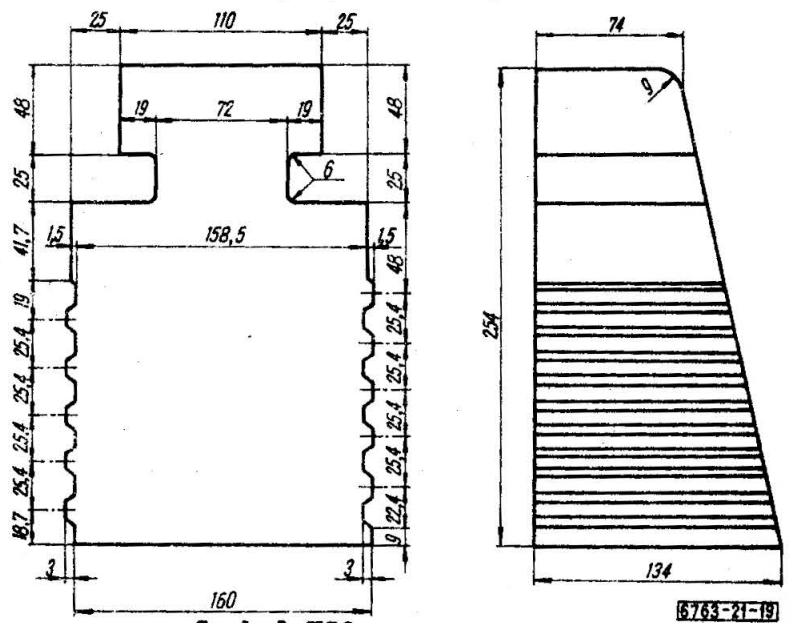
2.1.2.1. Kształtki stropu - wg rys. 17 ÷ 26.



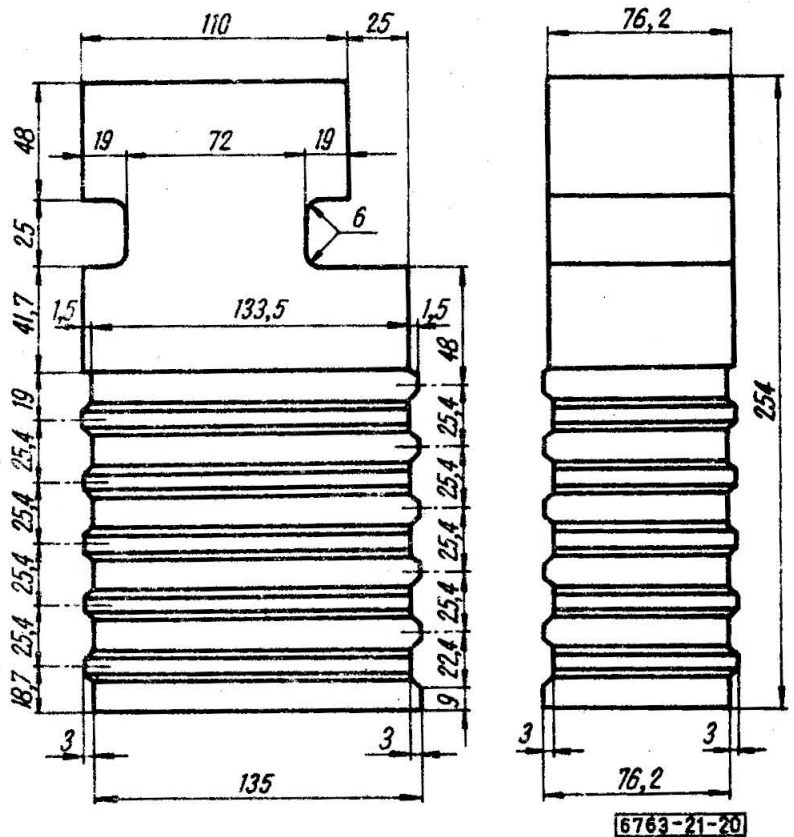
Rys. 17 Symbol EG1
Masa przybliżona 5,5 kg



Rys. 18 Symbol HG2
Masa przybliżona 6,5 kg

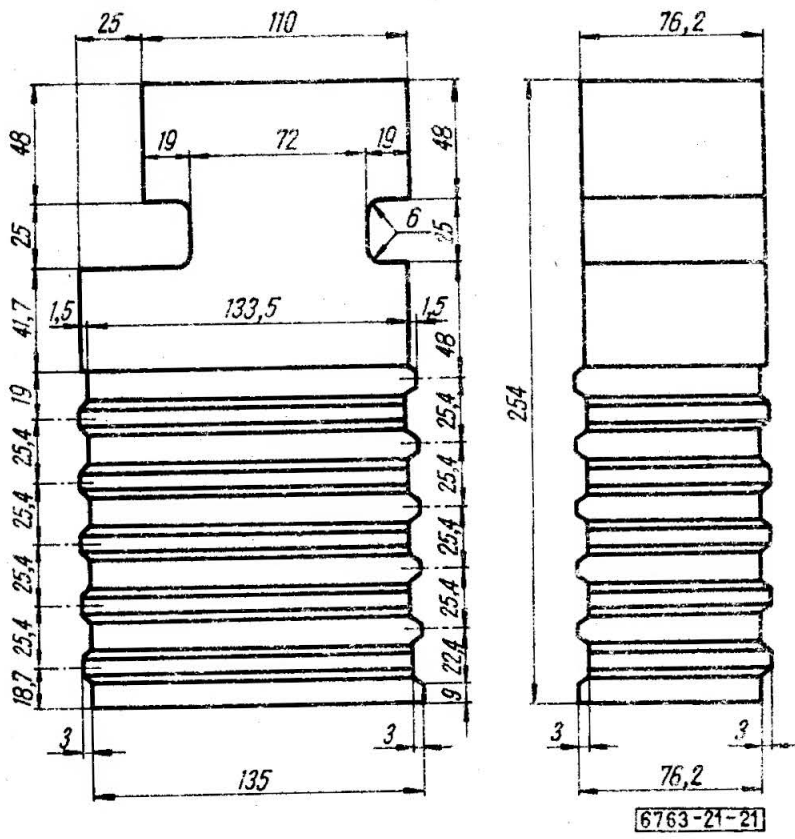


Rys. 19 Symbol HG3
Masa przybliżona 6,8 kg

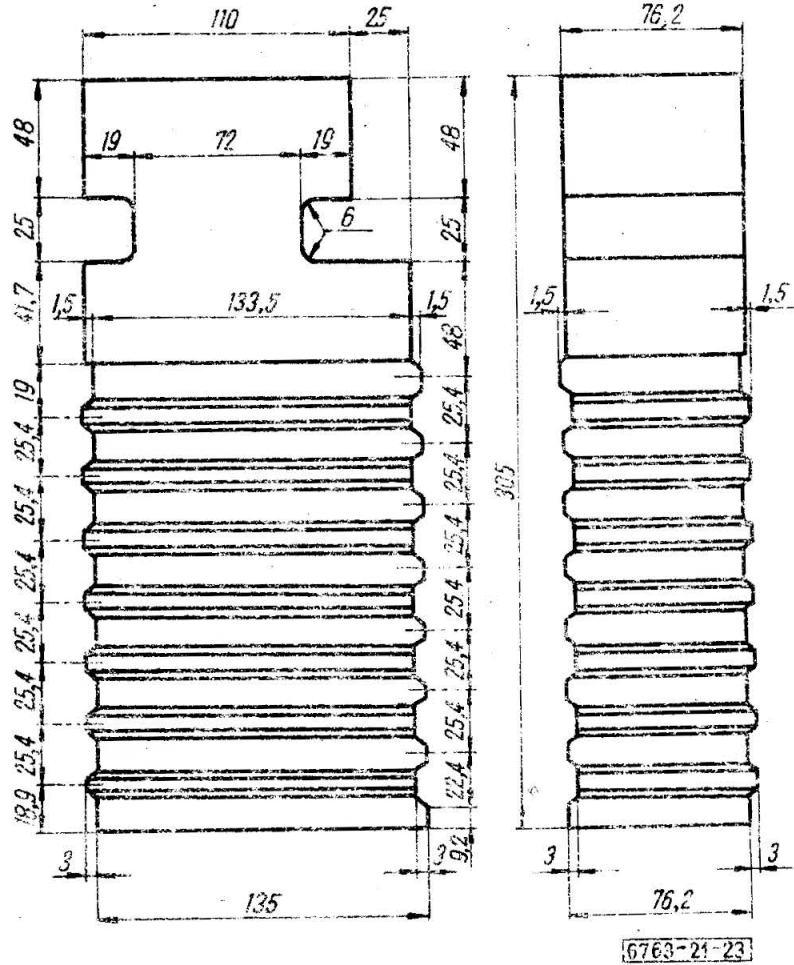


Rys. 20 dla $l = 76$ Symbol HG4
Masa przybliżona 5,0 kg

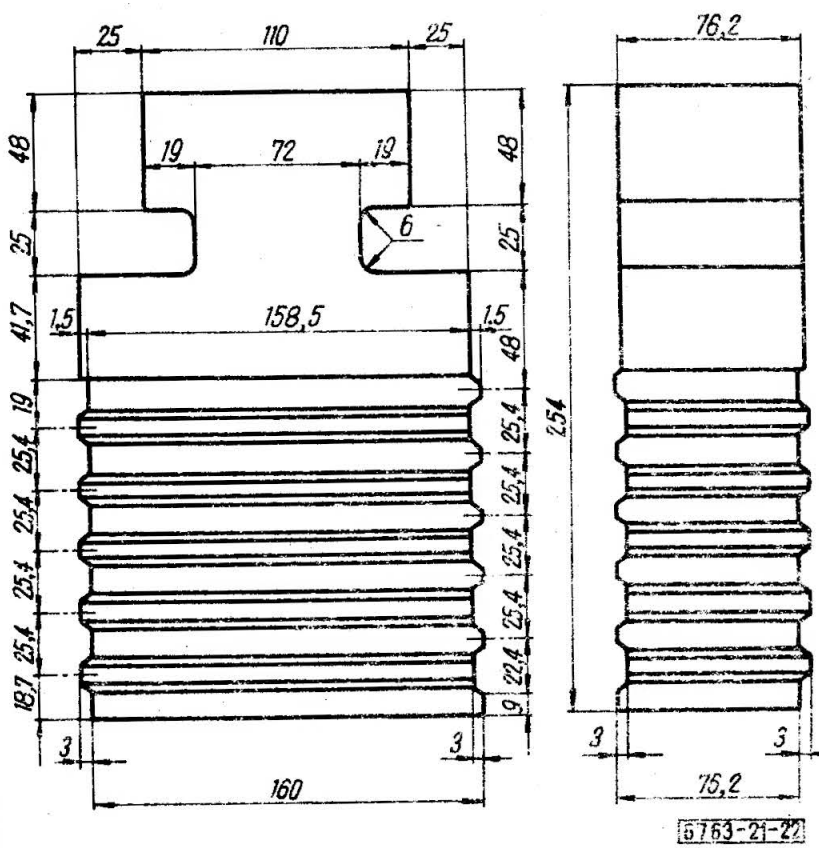
dla $l = 57$ Symbol HG41
Masa przybliżona 3,8 kg



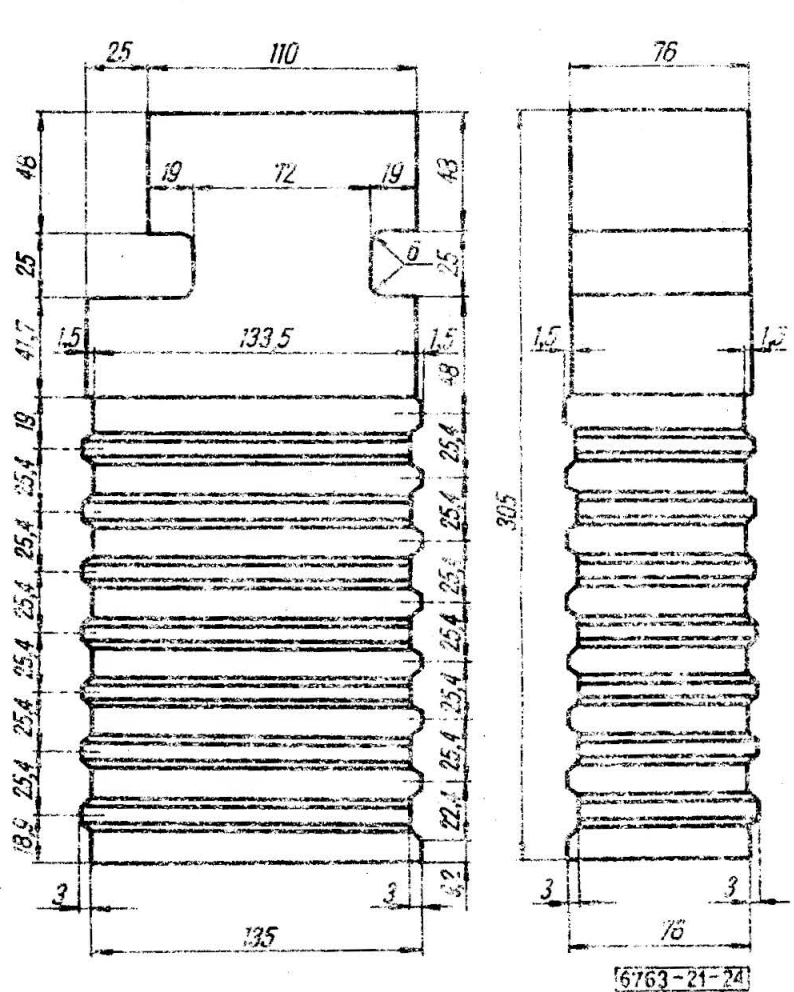
Rys. 21 Symbol HG5
 dla $l = 76$
 Masa przybliżona 5,0 kg
 Symbol HG51
 dla $l = 57$
 Masa przybliżona 3,8 kg



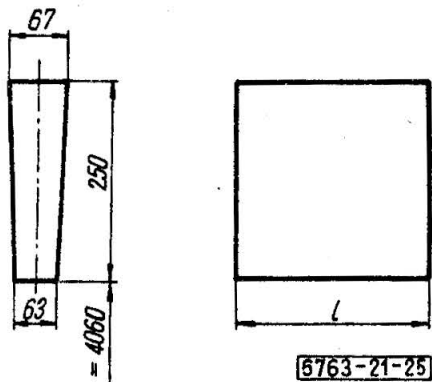
Rys. 23 Symbol HG7
 Masa przybliżona 5,8 kg



Rys. 22 Symbol HG6
 dla $l = 76$
 Masa przybliżona 5,0 kg
 Symbol HG61
 dla $l = 57$
 Masa przybliżona 3,8 kg



Rys. 24 Symbol HG8
 Masa przybliżona 5,8 kg

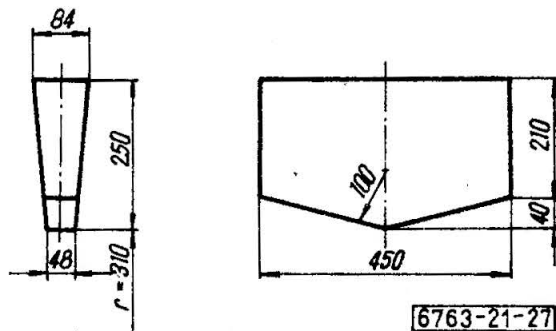


Rys. 25

Symbol	Wymiary, mm	Objętość dm ³
	l	
2X4u	250	3,8
2S4u	123	1,8

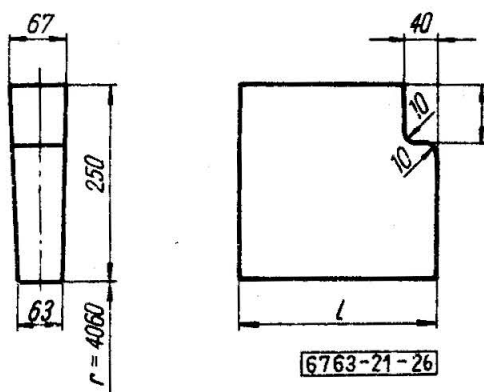
2.1.2.2. Kształtka obudowy palnika - wg rys. 27.

Symbol	Wymiary, mm	Objętość dm ³
	l	
2X4	250	4
2S4	123	2



Symbol HG10
Masa przybliżona 12 kg

Rys. 27



Rys. 26

2.2. Pozostałe wymagania - wg norm przedmiotowych.

K O N I E C

INFORMACJE DODATKOWE

Uwagi do wydania III. Uaktualniono normy i dokumenty związane.