

APARATY CHEMICZNE	NORMA BRANŻOWA	BN-73
	Cieczowskazy ze szkłem refleksyjnym	2213-10
		Zamiast BN-63/2213-10 BN-63/2213-11
		Grupa katalogowa 0447

1. Przedmiot normy. Przedmiotem normy są stalowe cieczowskazy ze szkłem refleksyjnym, z korpusem przypawanym do ściany cylindrycznej aparatu, stosowane w przemyśle chemicznym i przemysłach pokrewnych.

2. Zakres stosowania przedmiotu normy. Objęte normą cieczowskazy należy stosować do aparatów, których ciśnienie obliczeniowe p_o i temperatura obliczeniowa t_o nie przekraczają wielkości podanych w tabl. 1.

Tablica 1

t_o , °C	100	150	200	250
p_o MPa	2,0	1,8	1,6	1,4
p_o kG/cm ²	~20	~18	~16	~14

3. Normy związane

PN/H-74385 Rurociągi. Materiały do wyrobu uszczelnień

PN-72/H-84020 Stal węglowa konstrukcyjna zwykłej jakości ogólnego przeznaczenia

PN-71/H-86020 Stal odporna na korozję (nierdzewna i kwasoodporna). Gatunki

PN-73/H-92120 Blachy grube i uniwersalne ze stali konstrukcyjnej węglowej zwykłej jakości i niskostopowej

PN-76/H-92138 Blacha gruba ze stali odpornej na korozję i żaroodpornej

PN-70/M-82054 Śruby, wkręty i nakrętki stalowe ogólnego przeznaczenia. Ogólne wymagania i badania

PN-75/M-82144 Nakrętki sześciokątne

PN-60/M-82162 Śruby dwustronne średniodokładne o długości części wkręcanej 1d

BN-75/2205-01 Odchyłki warsztatowe swobodnych wymiarów liniowych do 20.000 mm

BN-80/6858-03 Szkła refleksyjne do cieczowskazy naczyń ciśnieniowych

4. Odmiany. W zależności od materiału korpusu rozróżnia się dwie odmiany cieczowskazy:

- z korpusami ze stali węglowej — W,
- z korpusami ze stali stopowej — S.

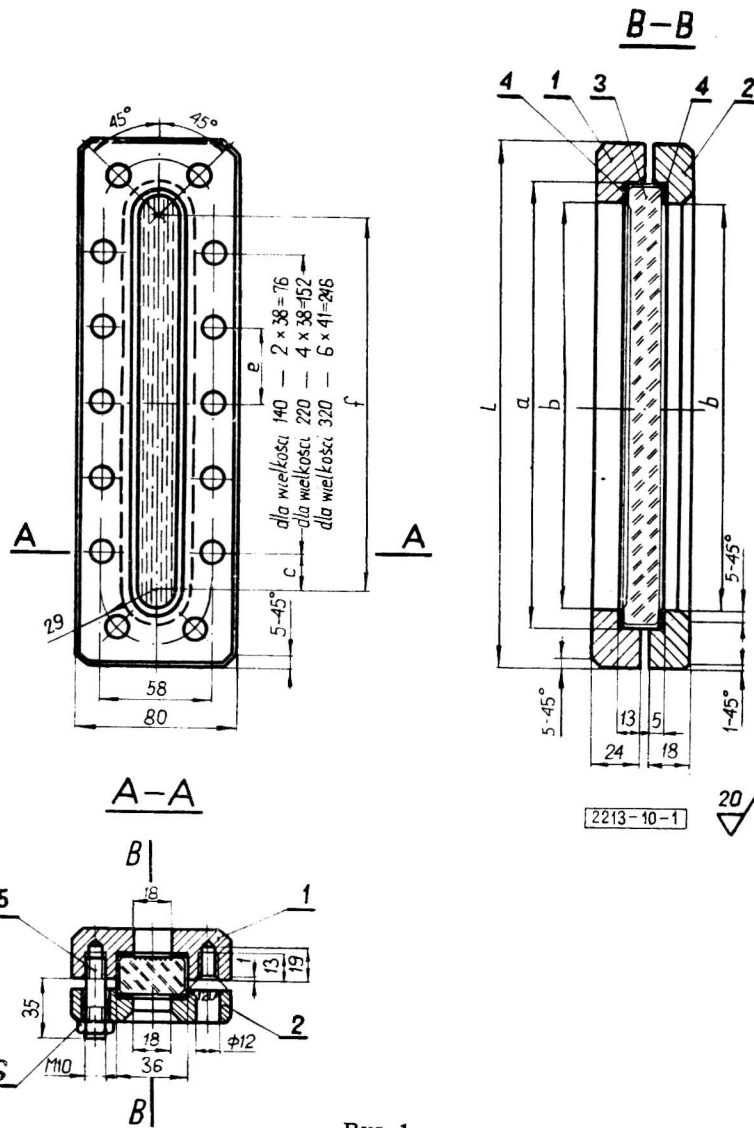
5. Przykład oznaczenia cieczowskazy odmiany W, ze szkłem refleksyjnym o długości $l = 220$ mm i uszczelką z materiału ANK wg PN/H-74385:

CIECZOWSKAZ W-220-ANK BN-73/2213-10

6. Wymiary cieczowskazy — wg rys. 1 i tabl. 2 na str. 2.

Biuro Projektów Przemysłu Organicznego w Warszawie

Ustanowiona przez Dyrektora Zjednoczenia Budowy Aparatury Chemicznej dnia 26 czerwca 1973 r. jako norma obowiązująca w zakresie produkcji od dnia 1 kwietnia 1974 r. (Dz. Norm. i Miar nr 35/1973 poz. 108)



Rys. 1.

Tablica 2

Wielkość	mm						Masa kg
	L	a	b	c	e	f	
140	186	142	124	15	38	106	3,37
220	266	222	204	17	38	186	4,72
320	366	322	304	20	41	286	6,34

Dopuszczalne odchyłki wymiarów nie powinny przekraczać wartości podanych dla klasy d(dokładnej) wg BN-75/2205-01.

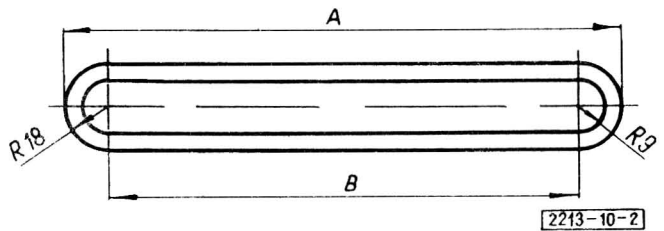
Masę właściwą przyjęto dla stali $\rho = 7,85 \text{ kg/dm}^3$.

7. Dobór szkła refleksyjnego — wg tabl. 3.

Tablica 3

Wielkość cieczowskazu	Oznaczenie szkła wg BN-65/6858-03
140	140 × 34 × 17
220	220 × 34 × 17
320	320 × 34 × 17

8. Wymiary uszczelki — wg rys. 2 i tabl. 4.



Rys. 2.

Tablica 4

Wielkość cieczowskazu	A	B
140	142	106
220	222	186
320	322	286

9. Wyszczególnienie części i materiał — wg tabl. 5.

Tablica 5

Numer części na rys. 1	Nazwa części	Liczba sztuk dla wielkości			Materiał	
		140	220	320	odmiana	
					W	S
1	Korpus	1			blacha gruba wg PN-73/H-92120 ze stali St3S wg PN-72/H-84020	blacha gruba wg PN-76/H-92138 ze stali 1H18N9T wg PN-71/H-86020
2	Łokrywa	1			blacha gruba wg PN-73/H-92120 ze stali St3S wg PN-72/H-84020	
3	Szkoło refleksyjne 1 × 34 × 17	1			wg BN-80/6858-03	
4	Uszczelka $g = 3$ mm	2			materiał dobrać odpowiednio do chemicznej agresywności czynnika wg PN/H-74385	
5	Śruba M10 × 35 wg PN-60/M-82162	10	14	18	klasa własności mechanicznych 5.6 wg PN-70/M-82054	
6	Nakrętka M10 wg PN-75/M-82144				klasa własności mechanicznych 4 wg PN-70/M-82054	

KONIEC

INFORMACJE DODATKOWE

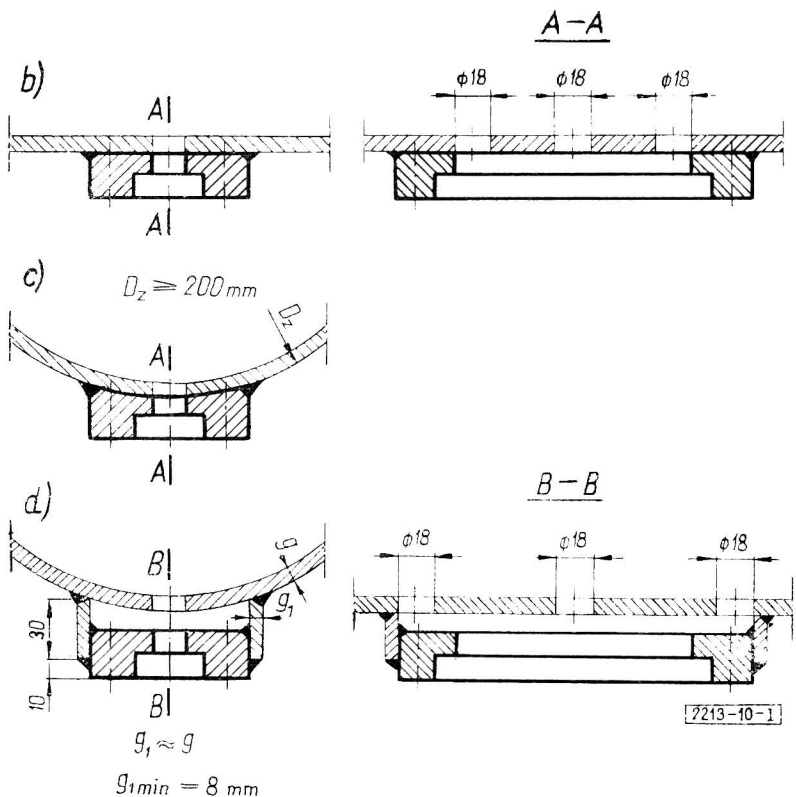
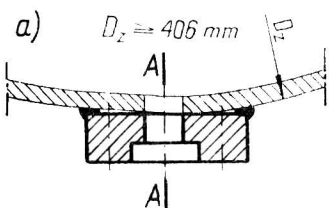
1. Istotne zmiany w stosunku do BN-63/2213-10 i BN-63/2213-11

a) do oznaczenia ciecowskazu wprowadzono oznaczenie przynależnej uszczelki 4 oraz włączono z BN-63/2213-11 wymiary uszczelki,

b) powołano BN-65/6858-03 na szkła refleksyjne,

c) przeniesiono p. 9 „Sposoby usytuowania ciecowskazu na ścianie aparatu” do Informacji dodatkowych.

2. Przykłady usytuowania ciecowskazu na ścianie aparatu.



a) korpus ciecowskazu przypawany do ściany cylindrycznej, b) korpus ciecowskazu przypawany do ściany płaskiej, c) korpus ciecowskazu przypawany do ściany cylindrycznej, d) korpus ciecowskazu przypawany do opaski

3. Wydanie 3 — stan aktualny: grudzień 1980 — uaktualniono normy związane.