

APARATURA CHEMICZNA	NORMA BRANŻOWA	BN-63/2213-07
	Latarki obserwacyjne $D_c = 30 \div 110$ mm	
	DŁAWIK	Grupa katalogowa IV 47

1. Przedmiot normy. Przedmiotem normy są dławiki do latarek obserwacyjnych o wielkościach $30 \div 110$ mm, stosowanych w przemyśle chemicznym i przemysłach pokrewnych.

2. Odmiany. Rozróżnia się dwie odmiany materiałowe dławików :

w - ze stali węglowej,

s - ze stali stopowej.

3. Przykład oznaczenia dławika do latarki obserwacyjnej o wielkości 50, ze stali stopowej:

DŁAWIK 50-s BN-63/2213-07

4. Normy związane

PN-72/H-84020 Stal węglowa konstrukcyjna zwykłej jakości ogólnego przeznaczenia. Gatunki

PN-71/H-86020 Stal odporna na korozję (nierdzewna i kwasoodporna). Gatunki

PN-60/M-02104 Tolerancje i pasowania wałków i otworów. Wałki, otwory i pasowania normalne

5. Wymiary - na str. 2.

6. Materiał

odmiana w - St2S wg PN-72/H-84020,

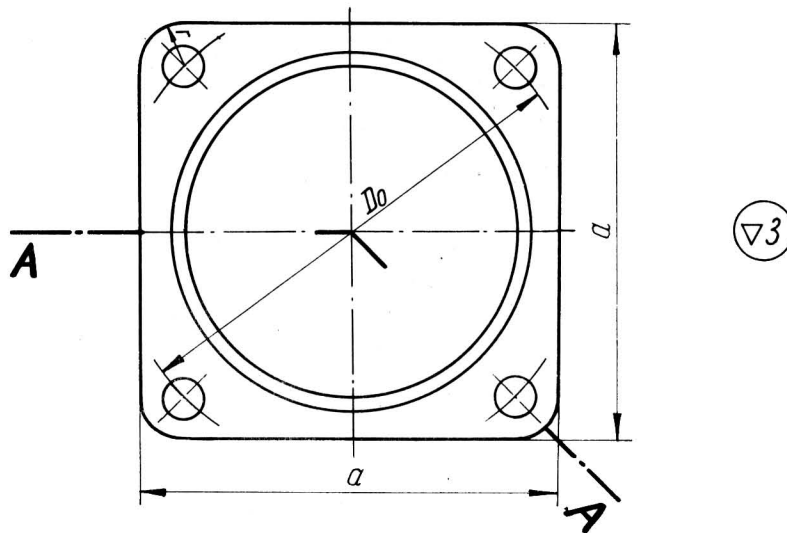
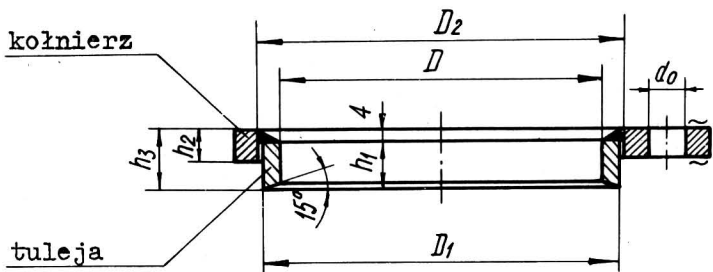
odmiana s - 1H18N9T wg PN-71/H-86020.

K O N I E C

Biuro Projektów
Przemysłu Organicznego
i Tworzyw Sztucznych
"PROERG" Warszawa

Ustanowiona przez Dyrektora
Zjednoczenia Budowy Aparatury Chemicznej
dnia 13 września 1963 r.
/Mon. Pol. nr 91/1963 poz. 430 /

Obowiązuje od dnia
5 grudnia 1963 r.
w zakresie produkcji

A-A

Wielkość latarki	Tuleja 1/			Kołnierz 1/					h_3	Ciężar kg 2/
	D	D_1	h_4	a	D_2	h_2	D_0	d_0		
	mm									
30	32	41	12	60	41,5	6	60	8	16	0,15
40	42	51	16	70	51,5	8	78	10	20	0,24
50	52	61		80	61,5		88			0,28
60	62	71		90	71,5		95			0,36
80	82	91		110	91,5	115	0,47			
90	92	101		115	101,5	130	0,54			
110	113	121		135	121,5	150	12	0,67		

1/ Wymiary: D, D_0, D_1, D_2 i d_0 wykonać w 12 klasie dokładności, pozostałe wymiary w 14 klasie dokładności wg PN-60/M-02104.

2/ Ciężar właściwy przyjęto $7,85 \text{ kg/dcm}^3$