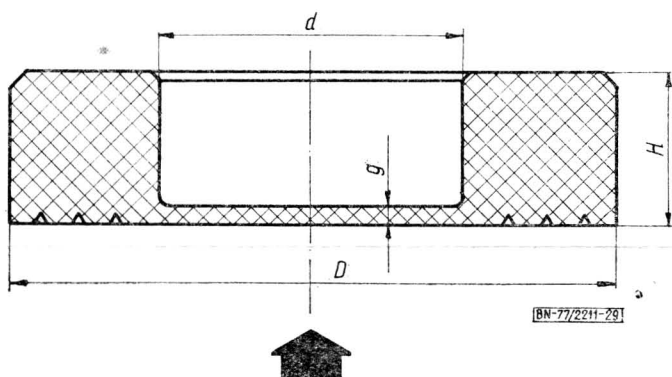


<b>MASZYNY I URZĄDZENIA CHEMICZNE</b>	<b>NORMA BRANŻOWA</b>	<b>BN-77</b> <b>2211-29</b>
	<b>Węglografitowe płytki bezpieczeństwa</b> <b>Wielkości</b>	
	Grupa katalogowa IV 47	

**1. Przedmiot normy.** Przedmiotem normy są wielkości węglografitowych płytek bezpieczeństwa stosowanych przy zabezpieczeniu układów zamkniętych przed niepożądanym wzrostem ciśnienia cieczy lub gazów.

**2. Wielkości** — wg rysunku i tablicy.



$d$	$D$	$H$	Zakres ciśnień, $p$
mm			MPa
25	65	18	0,25 ÷ 4,0
40	80	19	0,15 ÷ 3,5
50	100	20	0,1 ÷ 3,0
65	115	22	0,08 ÷ 2,5
80	130	23	0,04 ÷ 2,0
100	160	25	0,03 ÷ 1,5
125	190	28	0,03 ÷ 1,2
150	215	30	0,03 ÷ 1,0
200	275	35	0,02 ÷ 0,8
250	330	40	0,015 ÷ 0,6
300	380	45	0,015 ÷ 0,4
350	440	50	0,01 ÷ 0,25
400	490	50	0,01 ÷ 0,2
450	540	50	0,01 ÷ 0,15
500	595	50	0,008 ÷ 0,15
600	695	50	0,008 ÷ 0,12

Wielkość  $g$  — wg ustaleń Ośrodka Badawczo-Rozwojowego Przemysłu Budowy Urządzeń Chemicznych CEBEA

KONIEC

#### INFORMACJE DODATKOWE

**1. Instytucja opracowująca normę.** Ośrodek Badawczo-Rozwojowy Przemysłu Budowy Urządzeń Chemicznych CEBEA w Krakowie.

**2. Symbol wg SWW** — 0759-1-751.

**3. Grubość płytki.** Wielkość  $g$  w zależności od ciśnienia, temperatury i rodzaju czynnika ustala Ośrodek Ba-

dawczo-Rozwojowy Przemysłu Budowy Urządzeń Chemicznych CEBEA — Kraków w porozumieniu z wytwórcą węglografitowych płytek bezpieczeństwa.

**4. Przykłady zabudowy** węglografitowej płytki bezpieczeństwa podano na rys. I1 ÷ I3.

Zgłoszona przez Ośrodek Badawczo-Rozwojowy Przemysłu Budowy Urządzeń Chemicznych CEBEA

Ustanowiona przez Dyrektora Zjednoczenia Przemysłu Budowy Urządzeń Chemicznych, dnia 14 grudnia 1977 r.

jako norma obowiązująca od dnia 1 października 1978 r.

(Dz. Norm. i Miar nr 5/1978 poz. 27)

