

APARATY CHEMICZNE	NORMA BRANŻOWA	BN-69
	Elementy rurociągów Zamocowania rurociągów poziomych d_{nom} 20÷500 mm	2216-08
		Grupa katalogowa IV 47

1. Przedmiot normy. Przedmiotem normy są zamocowania rurociągów poziomych o średnicy d_{nom} 20 do 500 mm stosowane w przemyśle chemicznym i w przemysłach pokrewnych.

2. Normy związane

PN-62/M-74000 Zamocowania rurociągów. Podział i symbole

BN-76/8860-01.00 Elementy mocujące rurociągi. Wymagania i badania

BN-76/8860-01.03 Elementy mocujące rurociągi. Zawieszenia do rur. Części

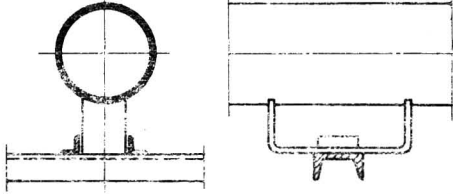
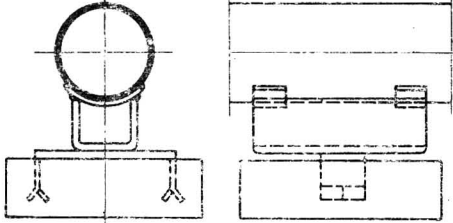
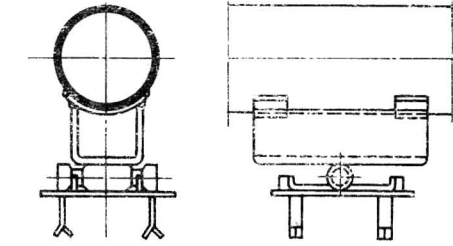
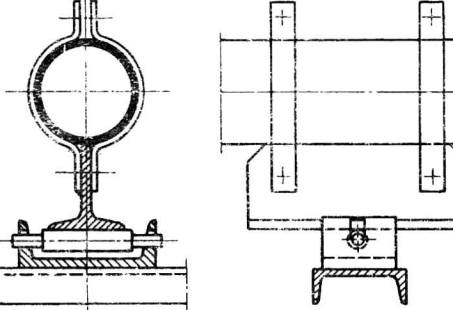
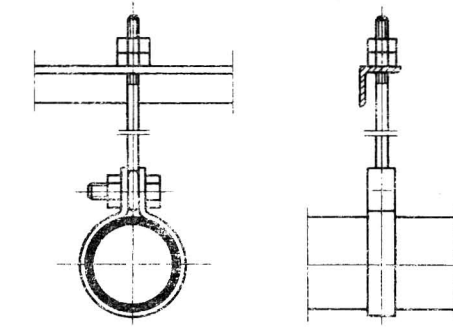
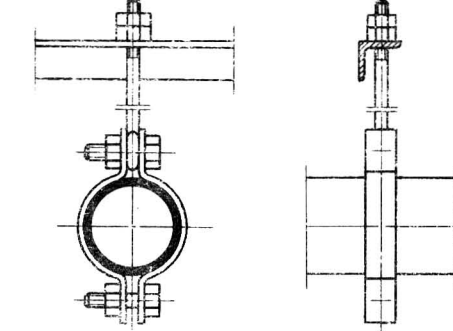
BN-64/9055-01 Rurociągi. Podparcia ruchome poziome do rurociągów stalowych

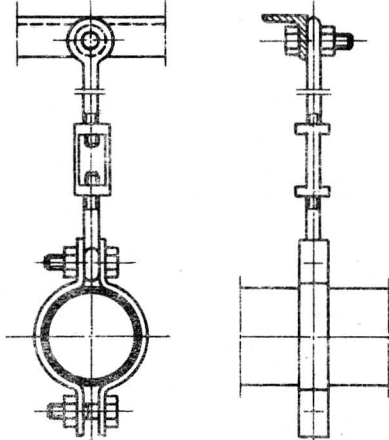
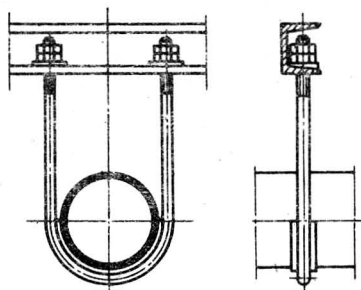
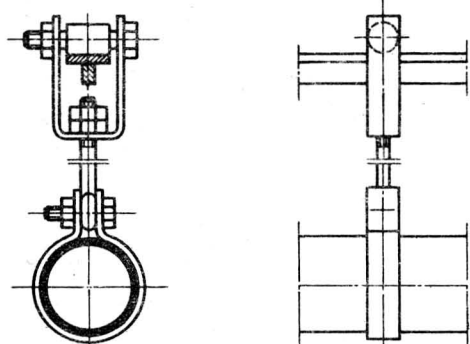
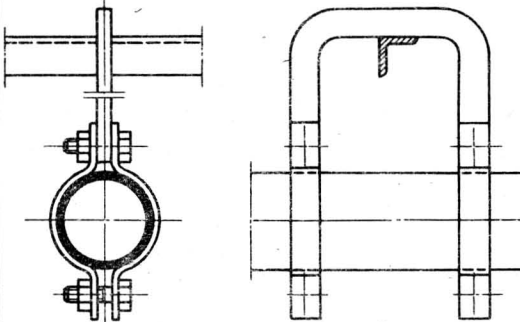
BN-64/9055-02 Rurociągi. Podparcia stałe poziome do rurociągów stalowych

3. Typy zamocowań i zakresy średnic rur

Sym- bol	Nazwa zamocowania	Szkic	Zakres średnic d_{nom} , mm	Nr normy przedmiotowej (typ)
11	Podparcie stałe		25 ÷ 100	BN-64/9055-02 (typ A)
11	Podparcie stałe		25 ÷ 100	BN-64/9055-02 (typ B)
11	Podparcie stałe		80 ÷ 500	BN-64/9055-02 (typ C)
			150 ÷ 500	BN-64/9055-02 (typ D)
11	Podparcie stałe		200 ÷ 500	BN-64/9055-02 (typ E)
			200 ÷ 500	BN-64/9055-02 (typ F)

Biuro Projektów Przemysłu Organicznego w Warszawie
Ustanowiona przez Dyrektora Zjednoczenia Budowy i Remontów Urzędzeń Chemicznych dnia 1 marca 1969 r.
jako norma obowiązująca w zakresie projektowania i produkcji od dnia 1 lipca 1969 r.
(Mon. Pol. nr 27/1969 poz. 217)

Sym- bol	Nazwa zamocowania	Szkic	Zakres średnic d_{nom} , mm	Nr normy przedmiotowej (typ)
21111	Podparcie ruchome sztywne ślizgowe		25 ÷ 80	BN-64/9055-01 (typ A)
21111	Podparcie ruchome sztywne ślizgowe		100 ÷ 500	BN-64/9055-01 (typ B)
21121	Podparcie ruchome sztywne rolkowe		150 ÷ 500	BN-64/9055-01 (typ C)
21121	Podparcie ruchome sztywne rolkowe		50 ÷ 250	BN-64/9055-01 (typ D)
2211	Zawieszenie ruchome ciągnowe		20 ÷ 100	BN-76/8860-01.03 (typ A)
2211	Zawieszenie ruchome ciągnowe		125 ÷ 500	BN-76/8860-01.03 (typ A1)

Sym- bol	Nazwa zamocowania	Szkice	Zakres średnic d_{nom} , mm	Nr normy przedmiotowej (typ)
2211	Zawieszenie ruchome ciągnowe		125 + 500	BN-76/8960-01.03 (typ A ₂)
2211	Zawieszenie ruchome ciągnowe		200 + 500	BN-76/8960-01.03 (typ B)
2231	Zawieszenie ruchome suwakowe		90 + 250	BN-76/8960-01.03 (typ C)
2231	Zawieszenie ruchome suwakowe		90 + 250	BN-76/8960-01.03 (typ D)

Symbol i nazwa zamocowania wg PN-62/M-74000.

K O N I E C

INFORMACJE DODATKOWE

1. Wymienione w tabelicy normy branżowe rozpowszechnia Zakład Reprodukcyjny i Wydawnictwo Dokumentacji Budowlanej, Warszawa, Królewska 27.

2. Uwagi do wydania IV. Uaktualniono normy związane.