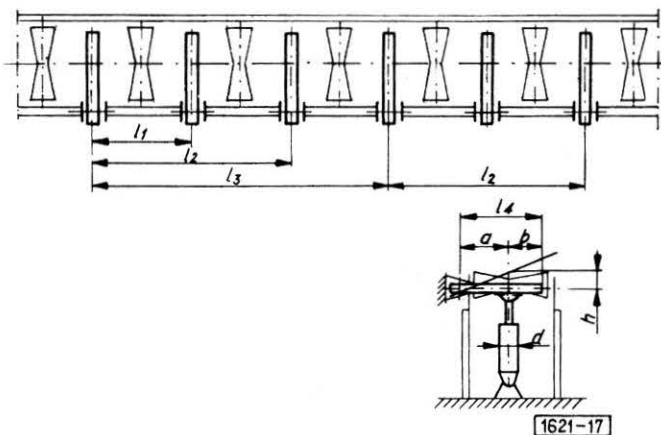


MASZYNY I URZĄDZENIA DO OBRÓBKI DREWNA	NORMA BRANŻOWA	BN-73
	Przenośniki wzdłużne do kłód i dłużyc Wyrzutniki pneumatyczne dolne jednostronnego działania	1621-17
	Główne parametry	Grupa katalogowa IV 86

1. Przedmiot normy. Przedmiotem normy są główne parametry wyrzutników pneumatycznych dolnych jednostronnego działania, stosowanych do rozładunku - usunięcia kłód i dłużyc w ciągu przenośników wzdłużnych.

2. Główne parametry



d średnica cylindra	h skok cylindra	l_1	l_2	l_3	l_4	a	b	p ciśnienie robo- cze	p ciśnienie max
mm								atm	
160	300	1000	2000	3000	720	400	320	6	11

¹⁾Symbol wg SWW: 0794-31.

K O N I E C

Zjednoczenie Przemysłu Maszynowego Leśnictwa
Ustanowiona przez Naczelnego Dyrektora Zjednoczenia Przemysłu Maszynowego Leśnictwa dnia 5 grudnia 1973 r.
jako norma obowiązująca w zakresie opracowywania dokumentacji technicznej od dnia 1 stycznia 1975 r.
(Dz. Norm. i Miar nr 12/1974 poz. 34)