

PRZENOŚNIKI TAŚMOWE ODKRYWKOWE	N O R M A B R A Ń Z O W A	BN-80 1726-20
	Górnictwo odkrywkowe Klin zamocowania szyny na pontonie członów trasy Podstawowe wymagania	
		Grupa katalogowa 0486

1. WSTĘP

Przedmiotem normy są podstawowe wymagania techniczne dotyczące klinów zamocowania szyny typu: S24, S49 i S60 na pontonie członów trasy wg BN-80/1726-18.

2. PODZIAŁ I OZNACZENIE

2.1. Rodzaje. W zależności od dostosowania konstrukcji do typu szyny rozróżnia się 3 rodzaje klinów:

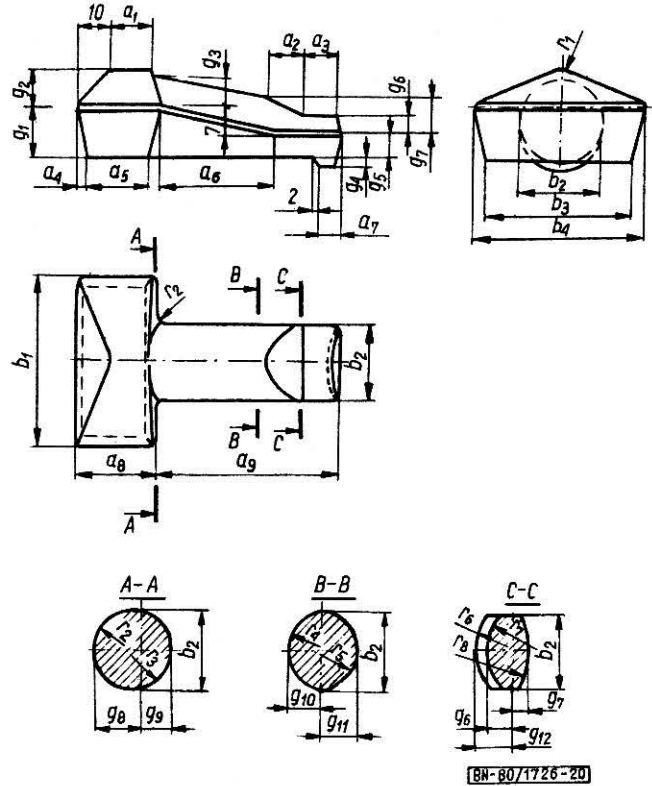
- klin zamocowania szyny S24 — KS 24,
- klin zamocowania szyny S49 — KS 49,
- klin zamocowania szyny S60 — KS 60.

2.2. Przykład oznaczenia klina do zamocowania szyny S60:

- oznaczenie pełne
KLIN ZAMOCOWANIA SZYNY KS 60 BN-80/1726-20
- oznaczenie skrócone
KS 60

3. GŁÓWNE WYMAGANIA

3.1. Główne wymiary w mm — wg rysunku i tablicy na str. 2.



Zgłoszona przez Centralny Ośrodek Badawczo-Projektowy Górnictwa Odkrywkowego POLTEGOR
Ustanowiona przez Generalnego Dyrektora Zjednoczenia Przemysłu Węgla Brunatnego i Elektrowni
dnia 23 października 1980 r.
jako norma obowiązująca od dnia 2 marca 1981 r.
(Dz. Norm. i Miar nr 3/1981 poz. 15)

Wymiar Klin	a_1	a_2	a_3	a_4	a_5	a_6	a_7	a_8	a_9	b_1	b_2	b_3	b_4	g_1	g_2	g_3	g_4	g_5	g_6	g_7	g_8	g_9
KS 24	12	10	12	3	19	20	6	24	38	52	23	46	52	14,5	11,5	9	3,5	7,5	5,5	12,5	14	9
KS 49	12	10	12	3	19	39	6	24	57	52	23	46	52	14,5	11,5	9	3,5	7,5	5,5	12,5	14	9
KS 60	16	18	20	5	21	39	8	30	74	60	28	50	60	16	15	13	4	9	8	13	16	12

cd. tablicy

Wymiar Klin	g_{10}	g_{11}	g_{12}	r_1	r_2	r_3	r_4	r_5	r_6	r_7	r_8
KS 24	8,5	11,5	11	12	11,5	12	11,5	12	11,5	15	26
KS 49	8,5	11,5	11	12	11,5	12	11,5	12	11,5	15	26
KS 60	10	12	13	15	14	14	14	14	22	22	22

3.2. Materiał. Stal St3 SX wg PN-72/H-84020.

3.3. Wykonanie. Odkuwka matrycowa.

K O N I E C

INFORMACJE DODATKOWE

1. Instytucja opracowująca normę — Centralny Ośrodek Badawczo-Projektowy Górnictwa Okrywkowego POLTEGOR.

2. Normy związane
PN-72/H-84020 Stal węglowa konstrukcyjna zwykłej jakości ogólnego przeznaczenia.

Gatunki
BN-80/1726-18 Górnictwo odkrywkowe. Zamocowanie szyny na pontonie członów trasy przesyłników taśmowych. Podstawowe wymagania