

PRZENOŚNIKI TAŚMOWE ODKRYWKOWE	N O R M A B R A N Ź O W A	BN-80 1726-17
	Górnictwo odkrywkowe Pontony stalowe członów trasy przenośników taśmowych Główne wymiary	
		Grupa katalogowa 0486

1. WSTĘP

1.1. Przedmiot normy. Przedmiotem normy są główne wymiary pontonów stalowych do członów trasy wg BN-73/1726-11 przenośników taśmowych wg BN-67/0423-02 przeznaczonych dla górnictwa odkrywkowego i energetyki.

1.2. Zakres stosowania przedmiotu normy. Pontony stalowe stosuje się w stałych, przesuwanych i przejezdnych członach sztywnych trasy przenośników taśmowych.

2. PODZIAŁ I OZNACZENIE

2.1. Podział

2.1.1. Typy. W zależności od liczby zamocowań szyny na pontonie rozróżnia się 3 typy pontonów:

- bezszynowe, bez wyróżnika w oznaczeniu — wg rys. 1,
- jednoszynowe, z jednym zamocowaniem szyny — wg rys. 2 — I,
- dwuszynowe, z dwoma zamocowaniami szyny — wg rys. 3 — II.

2.1.2. Rodzaje. W zależności od dostosowania konstrukcji zamocowania szyny na pontonie do typu szyny, rozróżnia się 3 rodzaje pontonów jednoszynowych i dwuszynowych:

- z zamocowaniem szyny S24 wg PN-57/H-93422 — S24,
- z zamocowaniem szyny S49 wg PN-70/H-93421 — S49,
- z zamocowaniem szyny S60 wg PN-70/H-93421 — S60.

2.1.3. Odmiany. W zależności od wyposażenia pontonu w czop skrzytu rozróżnia się 2 odmiany pontonów jednoszynowych i dwuszynowych:

- bez czopa skrzytu — bez wyróżnika w oznaczeniu,
- z czopem skrzytu — C.

2.2. Przykład oznaczenia

a) pontonu bezszynowego przeznaczonego do członu trasy o szerokości taśmy $B = 1200$ mm

- oznaczenie pełne:

PONTON 1200 BN-80/1726-17

- oznaczenie skrócone:

P 1200

b) pontonu z jednym zamocowaniem szyny S49, wyposażonego w czop skrzytu, przeznaczonego do członu trasy o szerokości taśmy $B = 1600$ mm

- oznaczenie pełne

PONTON 1600-IC-S49 BN-80/1726-17

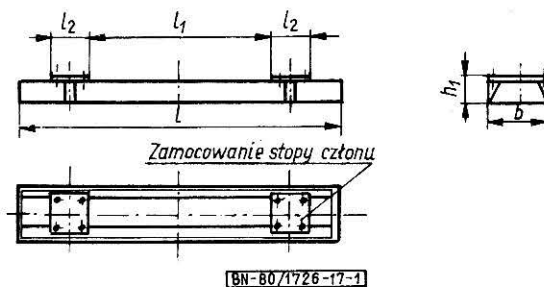
- oznaczenie skrócone

P 1600-IC-S49

Dopuszcza się pomijanie rodzaju w oznaczeniu pontonu w przypadku pontonu z zamocowaniem szyny wg tabl. 2 lub wg tabl. 3.

3. GŁÓWNE WYMIARY

3.1. Główne wymiary pontonów bezszynowych — wg rys. 1 i tabl. 1.



Rys. 1

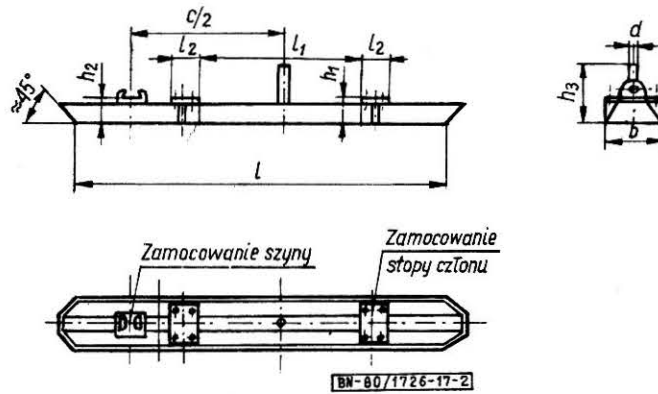
Tablica 1

Szerokość taśmy B	l	l_1	l_2	b	h_1
mm					
800	1460	1120	90	200	125
1000	1660	1320			
1200	1960	1570	100	250	130
1400	2300	1760	130		
1600	2550	2010			
1800	2800	2230	180	360	212
2000	3050	2430			
2250	3300	2680			

Zgłoszona przez Centralny Ośrodek Badawczo-Projektowy Górnictwa Odkrywkowego POLTEGOR
Ustanowiona przez Generalnego Dyrektora Zjednoczenia Przemysłu Węgla Brunatnego i Elektrowni
dnia 23 października 1980 r.

jako norma obowiązująca od dnia 2 marca 1981 r.
(Dz. Norm. i Miar nr 3/1981 poz. 15)

3.2. Główne wymiary pontonów jednoszynowych — wg rys. 2 i tabl. 2.



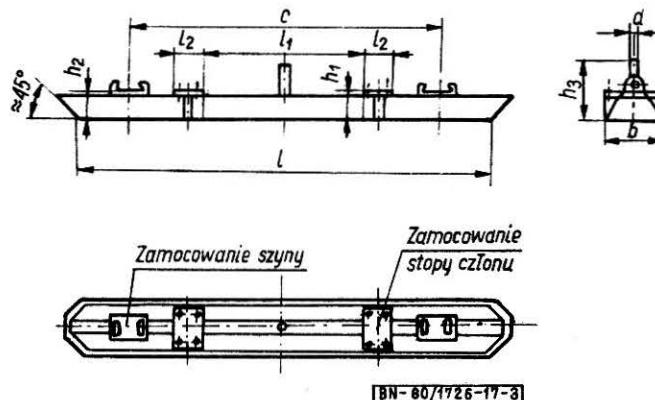
Rys. 2

Tablica 2

Szerokość taśmy B	l	l_1	l_2	b	$\frac{c}{2}$	d	h_1	h_2	h_3	Zalecane zamocowanie szyny	Odmiana pontonu
mm											
800	2050	1050	180	200	1200	35	125	130	260	S24	C
1000	2150	1250			1500						
1200	2600	1500			1700						
1400	3000	1700	200	250	1700	45	136	263	S49		
1600	3150	1950									
1800	3650	2180	200	360	2000	50	210	220	353	S60	
		2230				180			—		212
2000	3900	2380	200	360	2100	50	210	220	353		
		2430				180			—		212
2250	4100	2680	180	360	2300 (2200)	—	212	—	—		

Wymiary podane w nawiasach są nie zalecane.

3.3. Główne wymiary pontonów dwuszynowych — wg rys. 3 i tabl. 3.



Rys. 3

Tablica 3

Szerokość taśmy <i>B</i>	<i>l</i>	<i>l</i> ₁	<i>l</i> ₂	<i>b</i>	<i>c</i>	<i>d</i>	<i>h</i> ₁	<i>h</i> ₂	<i>h</i> ₃	Zalecane zamocowanie szyny	Odmiana pontonu
mm											
800	3000	1050	180	200	2400	35	125	130	260	S24	C
1000		1250			3000						
1200		1500									
1400	4200	1700	200	250	3400	45 (60)	136	263	S49		
1600		1950									
1800	5000	2180	200	360	4000	50 (60)	210	220	353	S60	
2000		5200			2230	180	(4100)		—		212
	2380		200		4200	50	210		253		
2250	5800	2430	180		—	—	212		—		
		2680	180		4600 (4400)	—	212		—		

Wymiary podane w nawiasach są nie zalecane.

K O N I E C

INFORMACJE DODATKOWE

1. Instytucja opracowująca normę — Centralny Ośrodek Badawczo-Projektowy Górnictwa Odkrywkowego POLTEGOR.

2. Normy związane

PN-70/H-93421 Szyny normalnotorowe
PN-57/H-93422 Szyny kolejowe pośrednie

BN-67/0423-02 Górnictwo odkrywkowe. Przenośniki taśmowe. Podział, oznaczenia, symbole

BN-73/1726-11 Górnictwo odkrywkowe. Człony trasy przenośników taśmowych. Główne wymiary

3. Symbol wg SWW — 0729-3.