

MASZYNY I URZĄDZENIA DO OBRÓBK DREWNA	NORMA BRANŻOWA	<b>BN-72</b>
	Przeñoniki łańcuchowe poprzeczne	<b>1621-13</b>
	<b>Krzywki dozowników</b>	
	Główny wymiary	Grupa katalogowa IV 86 <sup>1)</sup>

**1. Przedmiot normy.** Przedmiotem normy są główne wymiary krzywek stosowanych w dozownikach dłuzye, kłód i wyrzynków wg BN-72/1621-15.

**2. Normy związane**

BN-72/1621-15 Przeñoniki łańcuchowe poprzeczne. Dozowniki. Główne wymiary

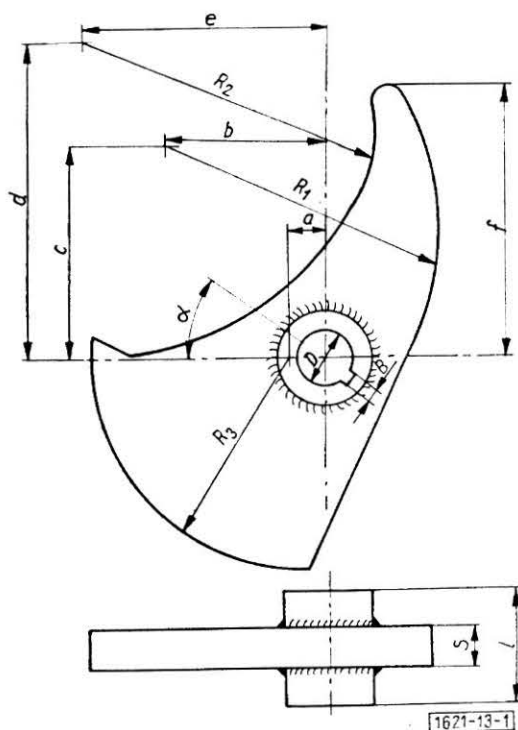
**3. Odmiany.** W zależności od konstrukcji i przeznaczenia rozróżnia się dwie odmiany krzywek:

A — bez dźwigni, przeznaczona do stosowania w dozownikach odmiany A wg BN-72/1621-15,

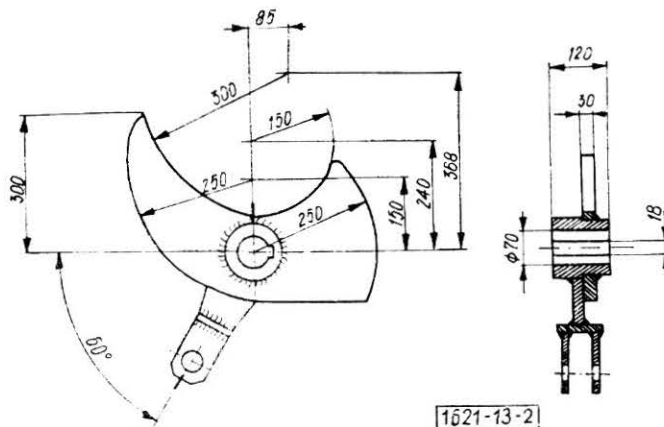
B — z dźwigni, przeznaczona do stosowania w dozownikach odmiany B wg BN-72/1621-15.

**4. Główne wymiary** — w mm wg rys. 1 i 2 oraz tablicy.

D	50	70	90
B	14	18	18
a	15	15	15
b	150	150	150
c	140	140	140
d	310	310	310
e	245	245	245
f	340	340	340
l	120	120	120
S	14; 16	14; 16	14; 16
R <sub>1</sub>	305	305	305
R <sub>2</sub>	300	300	300
R <sub>3</sub>	380	260	130
α	30°; 35°	30°; 35°	30°; 35°



Rys. 1. Odmiana A



Rys. 2. Odmiana B

KONIEC

<sup>1)</sup> Symbol wg SWW: 0794-322.

Zjednoczenie Przemysłu Maszynowego Leśnictwa  
Ustanowiona przez Naczelnego Dyrektora ZPML dnia 22 listopada 1972 r.  
jako norma obowiązująca w zakresie opracowywania dokumentacji technicznej  
od dnia 1 października 1973 r. (Dz. Norm. i Miar nr 8/1973 poz. 24)