

WYROBY CERAMICZNE	N O R M A B R A N Ż O W A	BN-70
	Kamionkowe wyroby kwasoodporne Odwadniacze i wpusty podłogowe	7045-16
		Grupa katalogowa 0815

1. WSTĘP

1.1. Przedmiot normy. Przedmiotem normy są odwadniacze i wpusty podłogowe, wykonane z kamionki kwasoodpornej, przeznaczone do odwadniania podłóg w zakładach przemysłu chemicznego.

1.2. Określenia - wg PN-79/B-12034.

2. PODZIAŁ I OZNACZENIE

2.1. Typy. W zależności od kształtu, rozróżnia się następujące typy:

- odwadniacze podłogowe z sitem,
- odwadniacze podłogowe z sitem i dzwonem,
- wpusty podłogowe.

2.2. Rodzaje. Odwadniacze i wpusty zalicza się do rodzaju "sprzęt laboratoryjny" wg PN-79/B-12034.

2.3. Odmiany. Odwadniacze i wpusty są produkowane w odmianie A wg PN-79/B-12034.

2.4. Przykład oznaczenia

a) odwadniacze z sitem o średnicy 75 mm, wykonanego z kamionki kwasoodpornej, szkliwionej, gatunku I;

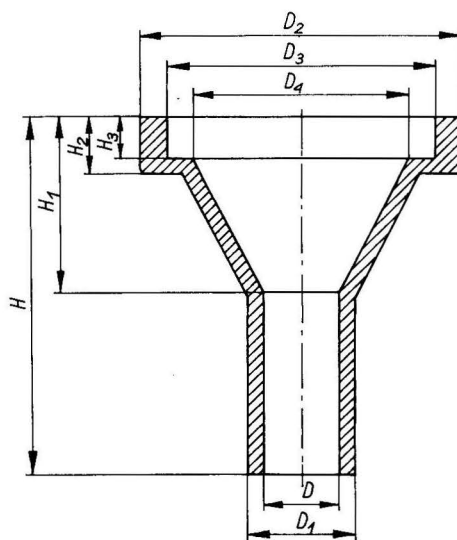
ODWADNIACZ Z SITEM 75-A-I BN-70/7045-16

b) wpustu podłogowego o średnicy 50 mm, wykonanego z kamionki kwasoodpornej, szkliwionego, gatunku II;

WPUST PODŁOGOWY 50-A-II BN-70/7045-16

3. WYMAGANIA3.1. Kształty i wymiary

3.1.1. Kształt i wymiary odwadniacza podłogowego z sitem - wg rys. 1, 2 i 3 oraz tabl. 1.

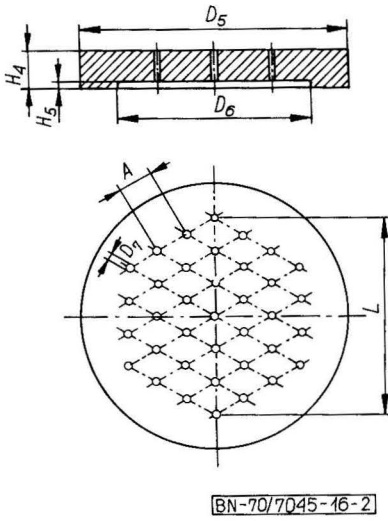


BN-70/7045-16-1

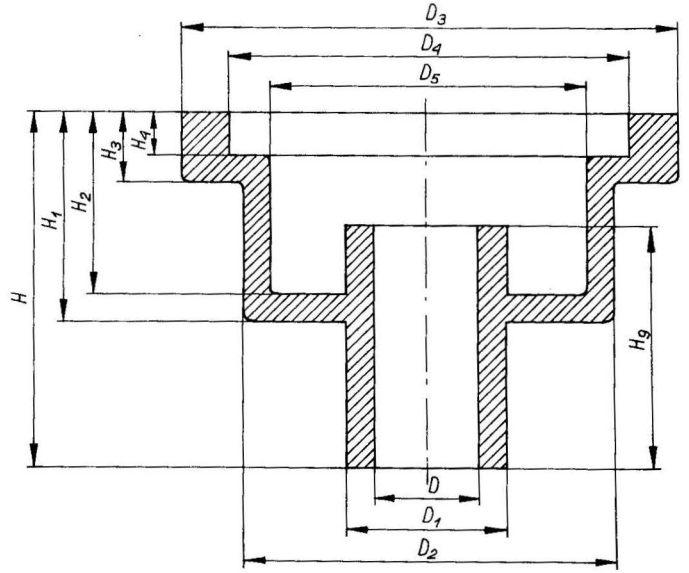
Rys. 1

Zgłoszona przez Zjednoczenie Przemysłu Ceramicznego  
Ustanowiona przez Dyrektora Zjednoczenia Przemysłu Ceramicznego dnia 2 października 1970 r.  
jako norma obowiązująca od dnia 1 lipca 1971 r.  
(Mon. Pol. nr 44/1970, poz. 354)

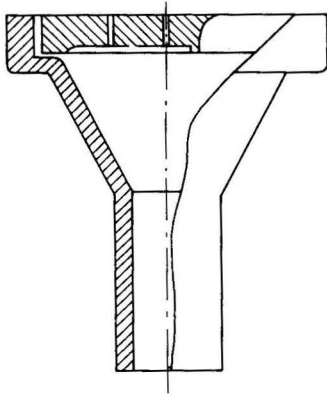
3.1.2. Kształt i wymiary odwadniacza podłogowego z siem i dzwonem - wg rys. 4, 5, 6 i 7 oraz tabl. 2.



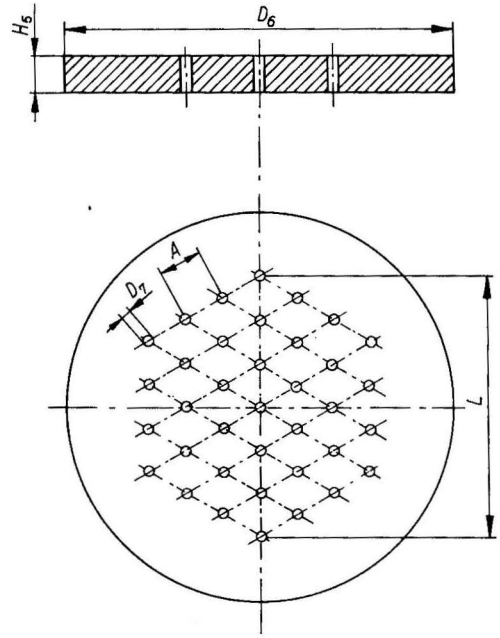
Rys. 2



Rys. 4



Rys. 3



Rys. 5

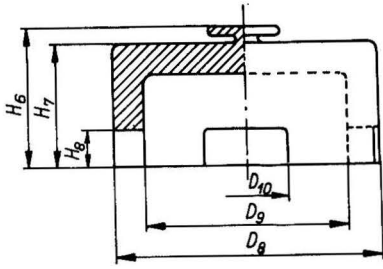
Tablica 1

D	D <sub>1</sub>	D <sub>2</sub>	D <sub>3</sub>	D <sub>4</sub>	D <sub>5</sub>	D <sub>6</sub>	D <sub>7</sub>	H	H <sub>1</sub>	H <sub>2</sub>	H <sub>3</sub>	H <sub>4</sub>	H <sub>5</sub>	A	L
50	70	250	190	150	180	130	8	300	120	50	30	28	3	20	120
75	100	300	240	190	230	160	9	350	130	50	30	28	3	25	150
100	130	380	310	250	300	190	10	350	140	60	40	35	5	30	180
125	157	460	380	310	365	220	11	400	160	60	40	35	5	35	210
150	186	460	380	310	365	220	12	400	160	70	45	40	5	35	210

BN-70/7045-16-3

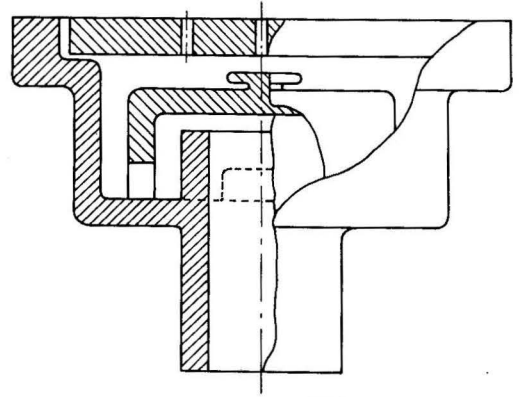
BN-70/7045-16-5

BN-70/7045-16-4



BN-70/7045-16-6

Rys. 6



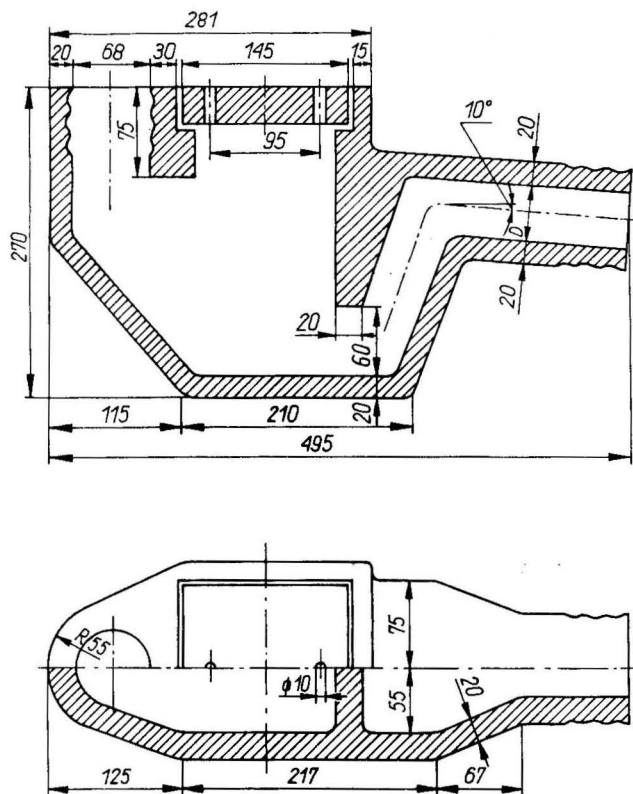
BN-70/7045-16-7

Rys. 7

Tablica 2

0908-50	0908-75	0908-100	0908-125	0908-150	0908-200
1	2	3	4	5	6
50	75	100	125	150	200
70	90	130	157	186	240
170	215	280	342	346	400
250	300	380	460	460	520
190	240	310	380	380	440
150	190	250	310	310	360
180	230	300	365	365	420
18	9	10	11	12	15
130	160	200	220	245	325
110	140	180	200	230	300
150	55	60	70	80	90
315	315	335	385	385	400
140	140	150	170	170	180
130	127	135	154	152	160
45	50	50	55	60	65
30	30	32	34	35	38
28	28	30	30	30	33
95	95	100	110	110	115
85	85	90	100	100	100
20	20	20	20	25	25
230	240	255	290	290	310
20	25	30	35	35	40
120	150	180	210	210	240

3.1.3. Kształt i wymiary wpustu podłogowego - wg rys. 8. Wpusty mogą być podawane w dwóch wielkościach, różniących się od siebie średnicą  $D$ , równą 50 lub 100 mm.



BN-70/7045-16-8

Rys. 8

3.2. Cechowanie. Na każdym wyrobie, w miejscu widocznym, powinno być wykonane cechowanie zgodne z PN-79/B-12034.

### 3.3. Rodzaje i rozmiary dopuszczalnych wad

3.3.1. Wyszczerbienia krawędzi. Wyszczerbienia o długości 3 mm i głębokości 2 mm nie uważa się za wadę.

Na poszczególnych krawędziach dopuszczalne są po jednym wyszczerbieniu o wielkościach:

- dla gatunku I - 20 mm długości i 5 mm głębokości,
- dla gatunku II - 30 mm długości i 5 mm głębokości.

3.3.2. Pozostałe rodzaje i rozmiary dopuszczalnych wad - wg PN-79/B-12034.

3.4. Odchyłki wymiarów. Dla odwadniaczy i wpustów ustala się następujące odchyłki wymiarowe:

- dla wymiarów do 200 mm - 4%,
- dla wymiarów ponad 200 mm - 2%.

3.5. Pozostałe wymagania - wg PN-79/B-12034.

## 4. PAKOWANIE, PRZECHOWYWANIE I TRANSPORT

Pakowanie, przechowywanie i transport - wg PN-79/B-12034.

## 5. BADANIA

Badania - wg PN-79/B-12034.

KONIEC

## INFORMACJE DODATKOWE

1. Instytucja opracowująca normę - Centralny Ośrodek Badawczo-Rozwojowy Przemysłu Ceramicznego POLTECER Pruszków.

2. Normy związane  
PN-79/B-12034 Kamionkowe wyroby kwasoodporne. Wymagania i badania

3. Symbol wg SWW - 1622-3.

4. Wydanie 2 - stan aktualny luty 1987 r.; uaktualniono normy związane i poprawiono błędy.