

WYROBY CERAMICZNE	N O R M A B R A N Ż O W A	BN-70
	Kamionkowe wyroby kwasoodporne Sprzęt laboratoryjny Zbiorniki	7045-13
		Grupa katalogowa 0815

1. WSTĘP

Przedmiotem normy są zbiorniki wykonane z kamionki kwasoodpornej, szkliwionej, stosowane do przechowywania cieczy o charakterze kwaśnym.

2. PODZIAŁ

2.1. Typy. Rozróżnia się następujące typy zbiorników:

- a) z zamknięciem hydraulicznym,
- b) z zamknięciem zwykłym,
- c) laboratoryjne okrągłe,
- d) laboratoryjne kwadratowe.

2.2. Gatunki. Rozróżnia się dwa gatunki zbiorników wg PN-79/B-12034.

2.3. Przykład oznaczenia

a) zbiornika z zamknięciem hydraulicznym, pojemności 120 l, w gatunku I:

ZBIORNIK Z ZAMKNIĘCIEM HYDRAULICZNYM I
BN-70/7045-13

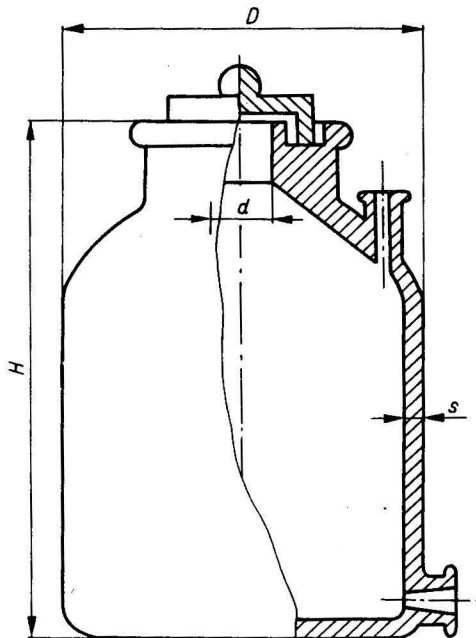
b) zbiornika laboratoryjnego okrągłego, pojemności 50 l, w gatunku II:

ZBIORNIK LABORATORYJNY OKRĄGŁY II
BN-70/7045-13

3. WYMAGANIA

3.1. Kształt i wymiary

3.1.1. Kształt i wymiary zbiornika z zamknięciem hydraulicznym — wg rys. 1 i tabl. 1.



Rys. 1

Tablica 1

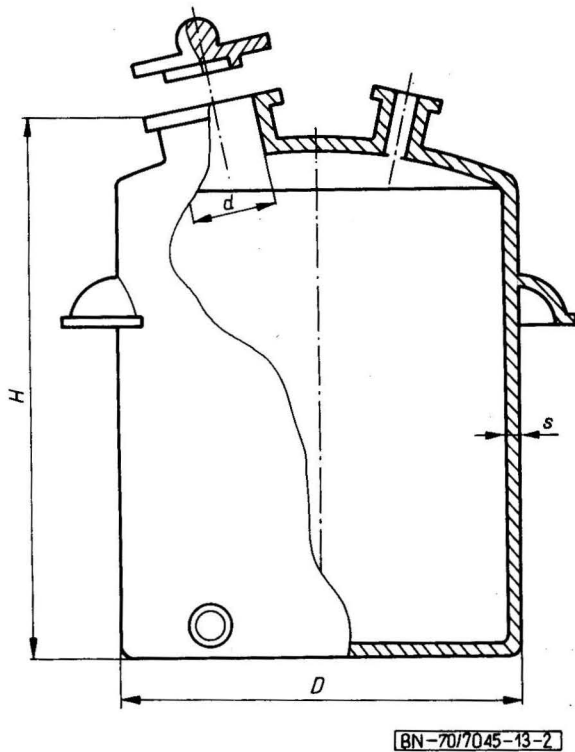
Pojemność	Wymiary, mm				Odptyw do zaworu o średnicy mm
	D	d	H	s	
1	2	3	4	5	6
30	345	100	550	14	15
60	430	125	675	16	15

Zgłoszona przez Zjednoczenie Przemysłu Ceramicznego
Ustanowiona przez Naczelnego Dyrektora Zjednoczenia Przemysłu Ceramicznego dnia 24 lutego 1970 r.
jako norma obowiązująca od dnia 1 lipca 1970 r.
(Mon. Pol. nr 12/1970, poz. 109)

cd. tabl. 1

Pojemność l	Wymiary, mm				Odptyw do zaworu o średnicy mm
	D	d	H	s	
1	2	3	4	5	6
120	510	150	900	20	20
180	640	200	900	25	20
200	640	200	1000	25	20
250	695	200	1000	25	20
350	745	250	1230	25	30
550	845	300	1450	30	30

3.1.2. Kształt i wymiary zbiornika z zamknięciem zwykłym — wg rys. 2 i tabl. 2.



Rys. 2

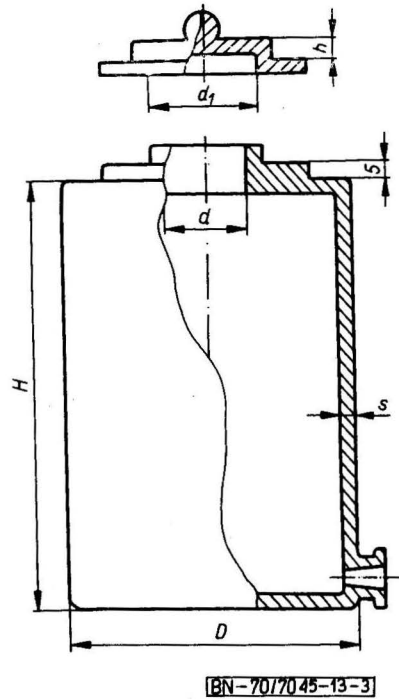
Tablica 2

Pojemność l	Wymiary, mm				Odptyw do zaworu o średnicy mm
	D	d	H	s	
1	2	3	4	5	6
30	345	100	550	14	15
60	430	125	635	16	15
120	510	150	885	20	20
180	640	200	885	25	20

cd. tabl. 2

Pojemność l	Wymiary, mm				Odptyw do zaworu o średnicy mm
	D	d	H	s	
1	2	3	4	5	6
200	640	200	955	25	20
250	695	200	980	25	20
350	735	250	1230	25	30
550	845	300	1450	30	30

3.1.3. Kształt i wymiary zbiornika laboratoryjnego okrągłego — wg rys. 3 i tabl. 3.

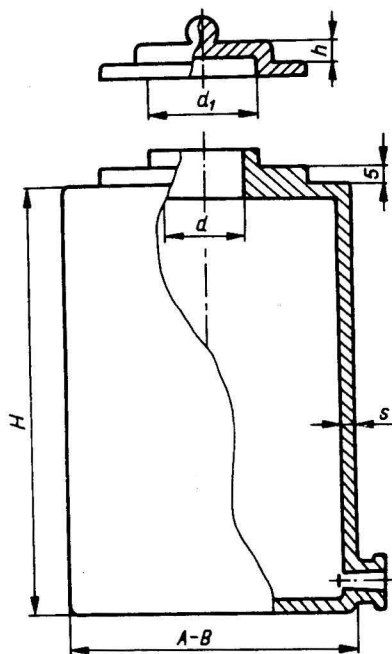


Rys. 3

Tablica 3

Pojemność l	Wymiary, mm						Odptyw do zaworu o średnicy mm
	D	H	h	d	d_1	s	
1	2	3	4	5	6	7	8
15	245	425	40	100	130	12	10
25	280	545	40	125	155	14	10
50	350	695	40	175	205	15	10
75	380	810	50	200	235	20	10
100	420	895	50	225	260	20	15
125	450	930	50	250	285	20	15
150	480	1070	50	275	310	25	15
200	555	1070	50	300	335	25	20
300	645	1115	55	350	395	25	20
400	725	1175	55	350	395	25	20

3.1.4. Kształt i wymiary zbiornika laboratoryjnego kwadratowego — wg rys. 4 i tabl. 4.



BN-70/7045-13-4

Rys. 4

Tablica 4

Pojemność	Wymiary, mm						Odptyw do zaworu o średnicy mm
	A-B	H	h	d	d ₁	s	
1	2	3	4	5	6	7	8
15	200	405	40	100	130	12	10
25	250	520	40	125	155	14	10

cd. tabl. 4

Pojemność	Wymiary, mm						Odptyw do zaworu o średnicy mm
	A-B	H	h	d	d ₁	s	
1	2	3	4	5	6	7	8
50	340	700	40	175	205	15	10
75	345	790	50	200	235	20	10
100	370	880	50	225	260	20	15
125	415	920	50	250	285	20	15
150	460	960	50	275	310	25	15
200	500	1050	50	300	335	25	20
300	570	1140	55	350	395	25	20
400	640	1215	55	350	395	25	20

3.2. Rodzaje i rozmiary wad

3.2.1. Wyszczerbienie krawędzi

— dla gatunku I dopuszczalne o długości do 20 mm i głębokości do 5 mm,

— dla gatunku II dopuszczalne o długości do 30 mm i głębokości do 10 mm.

3.2.2. Pozostałe wady — wg PN-79/B-12034.

3.3. Pozostałe wymagania — wg PN-79/B-12034.

4. PAKOWANIE, PRZECHOWYWANIE I TRANSPORT

Pakowanie, przechowywanie i transport — wg PN-79/B-12034.

5. BADANIA

Badania — wg PN-79/B-12034.

K O N I E C

INFORMACJE DODATKOWE

1. Instytucja opracowująca normę — Zakład Badań i Doświadczeń Przemysłu Ceramicznego, Pruszków.

2. Normy związane

PN-79/B-12034 Kamionkowe wyroby kwasoodporne. Wymagania i badania

3. Symbol wg SWW — 1622-312.

4. Wydanie 2 — stan aktualny: styczeń 1987; uaktualniono normę związaną, wprowadzono niezbędne poprawki.