

WYROBY CERAMICZNE	N O R M A B R A N Ż O W A	BN-66 7043-02
	Kamionkowe wyroby sanitarne Koryta pralnicze	
	Grupa katalogowa 0815	

1. WSTĘP

1.1. Przedmiot normy. Przedmiotem normy są kamionkowe koryta pralnicze.

1.2. Podział

1.2.1. Rodzaje. W zależności od kształtu, rozróżnia się dwa rodzaje koryt pralniczych:

koryta jednodziałowe,
koryta dwudziałowe.

1.2.2. Gatunki. W zależności od jakości powierzchni, rozróżnia się dwa gatunki koryt pralniczych - wg BN-80/7043-03.

1.3. Przykład oznaczenia koryta pralniczego jednodziałowego w gatunku 1:

KORYTO PRALNICZE JEDNODZIAŁOWE 1
BN-66/7043-02

1.4. Cechowanie. Na każdym korycie pralniczym, w miejscu oznaczonym na rysunku, należy umieścić co najmniej następujące trwale znaki:

a) znak wytwórni.

b) gatunek,

c) numer normy przedmiotowej.

Znaki wytłoczone powinny mieć głębokość nie większą niż 4 mm.

2. WYMAGANIA

2.1. Kształt i główne wymiary

2.1.1. Koryta jednodziałowe - wg rys. 1 na str. 2.

2.1.2. Koryta dwudziałowe - wg rys. 2 na str. 2.

2.2. Spadek płaszczyzny dna w kierunku splywu w korytach pralniczych powinien być nie mniejszy niż 1° .

2.3. Pozostałe wymagania - wg BN-80/7043-03.

3. PAKOWANIE, PRZECHOWYWANIE I TRANSPORT

Pakowanie, przechowywanie i transport - wg BN-80/7043-03 - wg rys. 1 na str. 2.

4. BADANIA

Badania - wg BN-80/7043-03.

K O N I E C

INFORMACJE DODATKOWE

1. Instytucja opracowująca normę - Zakład Badań i Doświadczeń Przemysłu Ceramicznego - Pruszków.

3. Symbol wg SWW - 1623-21.

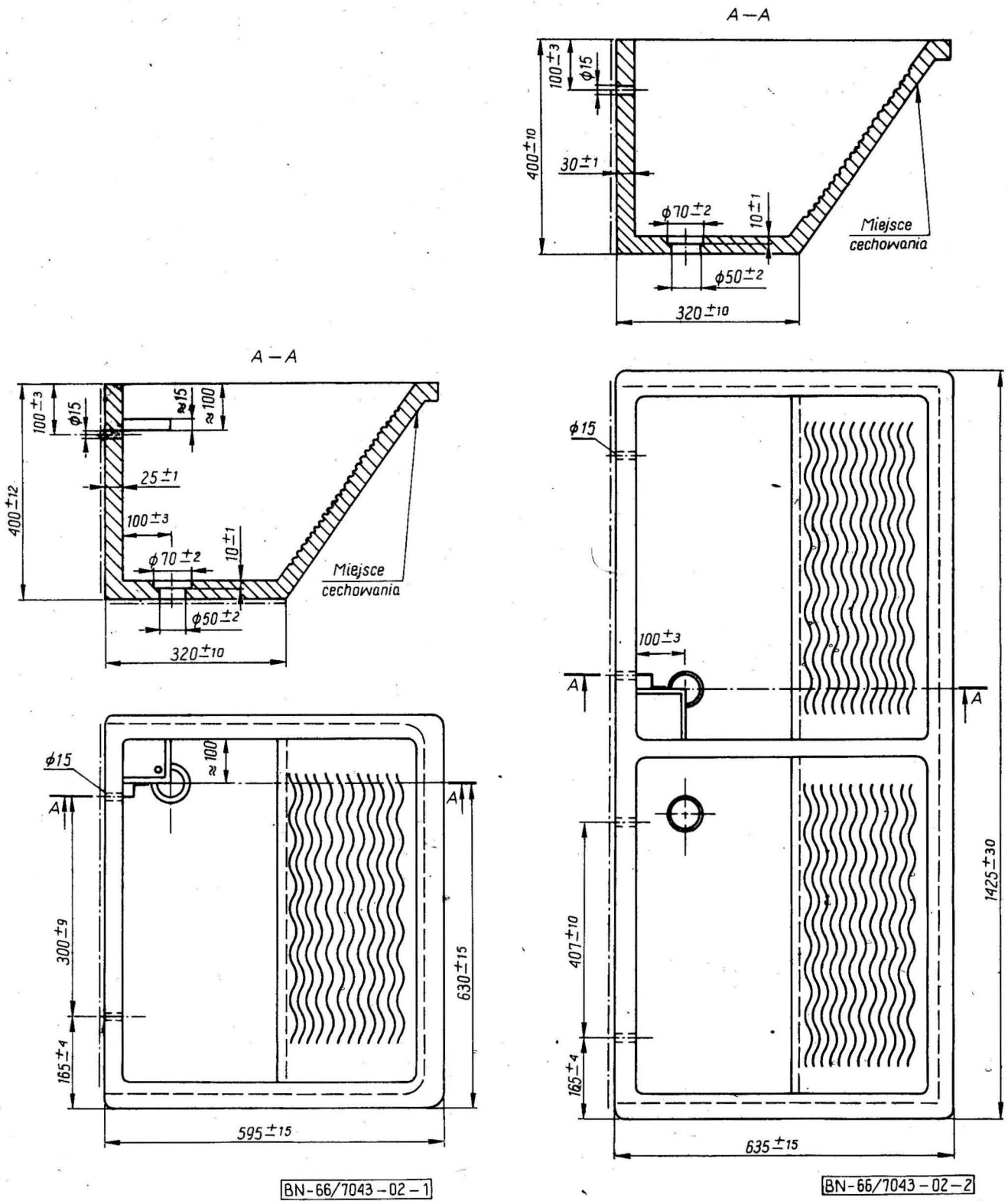
2. Normy związane

BN-80/7043-03 Kamionkowe wyroby sanitarne. Wymagania i badania

4. Dotychczasowe normy - RN-55/MPMB-05074 zostaje unieważniona z dniem 1 stycznia 1967 r.

5. Wydanie 2 - stan aktualny: luty 1987 r.; uaktualniono normy związane i poprawiono błędy.

Zgłoszona przez Zjednoczenie Przemysłu Ceramicznego
Ustanowiona przez Dyrektora Zjednoczenia Przemysłu Ceramicznego dnia 14 maja 1966 r.
jako norma obowiązująca od dnia 1 stycznia 1967 r.
(Mon. Pol. nr 34/1966, poz. 179)



Rys. 1

Rys. 2