

SZKŁO LABORATORYJNE	N O R M A B R A N Ż O W A	BN-87
	Szkłany sprzęt laboratoryjny Nasadki do destylacji bez szlif	6851-44/02
		Grupa katalogowa 0812

1. WSTĘP

Przedmiotem arkusza normy są wymagania dotyczące nasadek szklanych do destylacji zwykłej bez szlif stosowanych w laboratoriach.

2. PODZIAŁ I OZNACZENIE

2.1. Podział - wg BN-86/6851-44/01.

2.2. Przykład oznaczenia nasadki do destylacji bez szlif z rurką boczną:

NASADKA DO DESTYLACJI NbA BN-87/6851-44/02

3. WYMAGANIA

3.1. Kształt i wymiary w mm - wg rys. 1 ÷ 5.

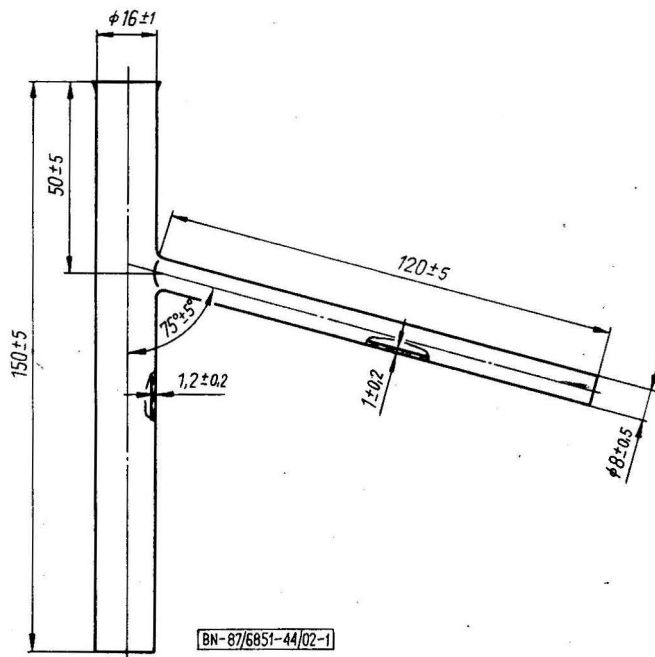
3.2. Pozostałe wymagania - wg BN-86/6851-44/01.

4. PAKOWANIE, PRZECHOWYWANIE I TRANSPORT

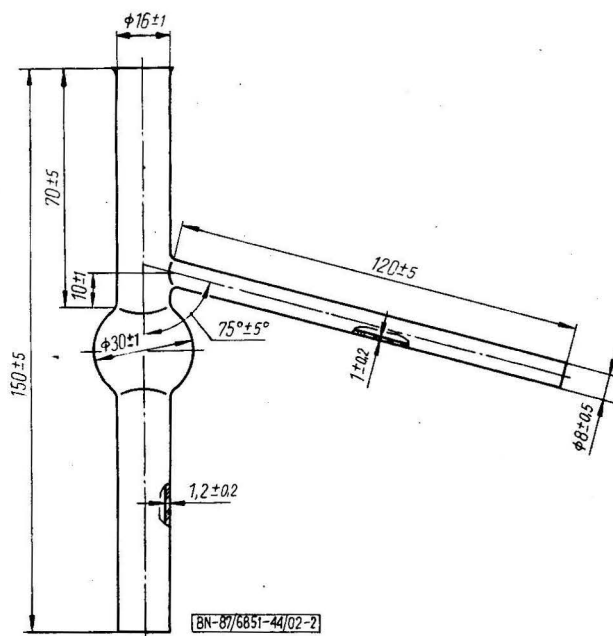
Pakowanie, przechowywanie i transport - wg BN-86/6851-44/01.

5. BADANIA

Badania - wg BN-86/6851-44/01.

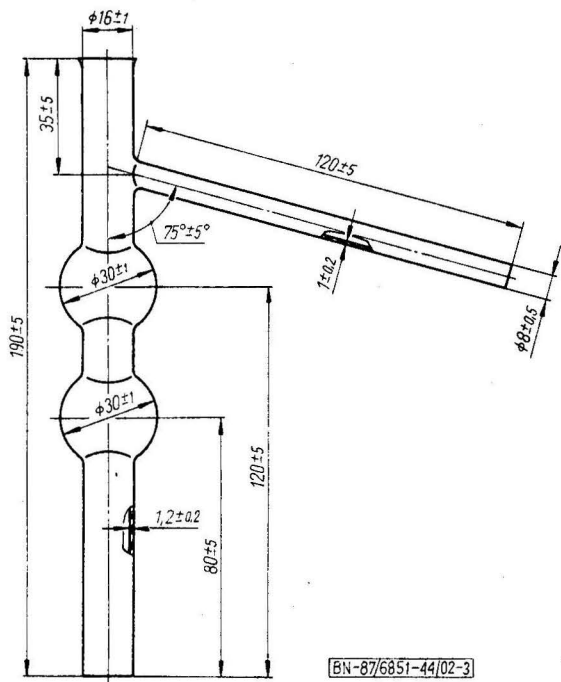


Rys. 1. Nasadka do destylacji z rurką boczną

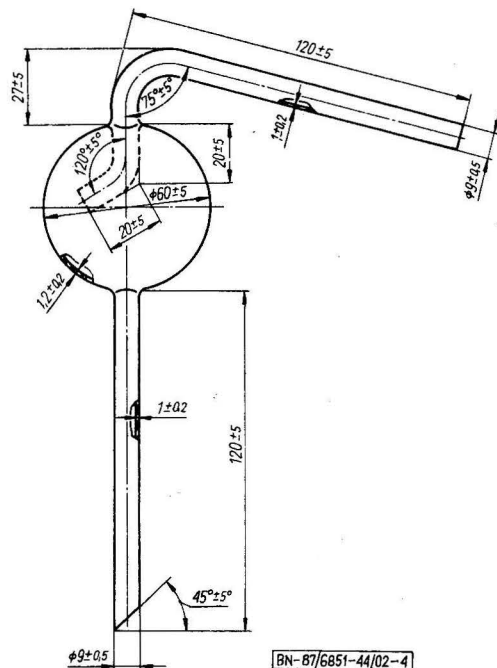


Rys. 2. Nasadka do destylacji z jedną kulką i rurką boczną

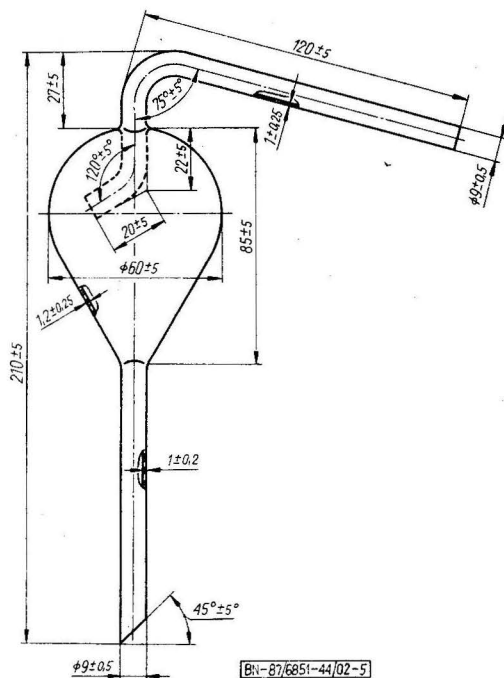
Zgłoszona przez Zakład Badawczy Konstrukcyjno-Technologiczny Przetwórstwa Szkła w Poznaniu
Ustanowiona przez Prezesa Zarządu Centralnego Związku Spółdzielczości Pracy dnia 26 marca 1987 r.
jako norma obowiązująca od dnia 1 lipca 1987 r.
(Dz. Norm. i Miar nr 7/1987, poz. 19)



Rys. 3. Nasadka do destylacji z dwoma kulkami i rurką boczną



Rys. 4. Nasadka do destylacji kulista z łapaczem kropeł i rurką boczną



Rys. 5. Nasadka do destylacji gruszkowa z łapaczem kropeł i rurką boczną

KONIEC

INFORMACJE DODATKOWE

1. Instytucja opracowująca normę - Krajowy Związek Spółdzielni Sprzętu Medycznego i Laboratoryjnego, Zakład Badawczy Konstrukcyjno-Technologiczny Przetwórstwa Szkła w Poznaniu,

2. Normy związane
BN-86/6851-44/01 Szklany sprzęt laboratoryjny. Nasadki do destylacji. Ogólne wymagania

3. Symbol wg SWW - 1522-24.

4. Autor projektu normy - Bogumiła Krzyszkowiak - Zakład Badawczy Konstrukcyjno-Technologiczny Przetwórstwa Szkła w Poznaniu.