

SZKŁO LABORATORYJNE	NORMA BRANŻOWA	<b>BN-76</b>
	<b>Szklany sprzęt laboratoryjny Chłodnice sfałdowane</b>	<b>6851-31</b>
		Zamiast BN-71/6851-31
		Grupa katalogowa VIII 12

1. WSTĘP

Przedmiotem normy są chłodnice sfałdowane z podwójnym płaszczem używane przy destylacji.

2. PODZIAŁ I OZNACZENIE

2.1. Podział. W zależności od konstrukcji różni się:

Pjs - chłodnice pojedynczo sfałdowane (rys. 1)

Pds - chłodnice podwójnie sfałdowane (rys. 2)

2.2. Przykład oznaczenia chłodnicy podwójnie sfałdowanej Pds o długości płaszcza 300 mm, z jednym szlifem stożkowym wymiennym 29, 2/32:

CHŁODNICA SFAŁDOWANA Pds 300-29/32 BN-76/6851-31

3. WYMAGANIA

3.1. Materiał - wg BN-76/6851-25.

3.2. Kształt i główne wymiary w mm - wg rys. 1 i 2 oraz tablicy na str. 2.

3.3. Szlify stożkowe wymienne - wg PN-74/B-13011.

3.4. Elementy złącz ze szlifem - wg BN-75/6851-34.

3.5. Pozostałe wymagania - wg BN-76/6851-25

4. PAKOWANIE, PRZECHOWYWANIE I TRANSPORT

Pakowanie, przechowywanie i transport - wg BN-76/6851-25.

5. BADANIA

Badania - wg BN-76/6851-25.

K O N I E C

INFORMACJE DODATKOWE

1. Instytucja opracowująca normę - Krajowy Związek Spółdzielni Sprzętu Medycznego i Laboratoryjnego, Zakład Badawczy Konstrukcyjno-Technologiczny Branżowy Ośrodek Normalizacyjny w Poznaniu.

2. Istotne zmiany w stosunku do BN-71/6851-31

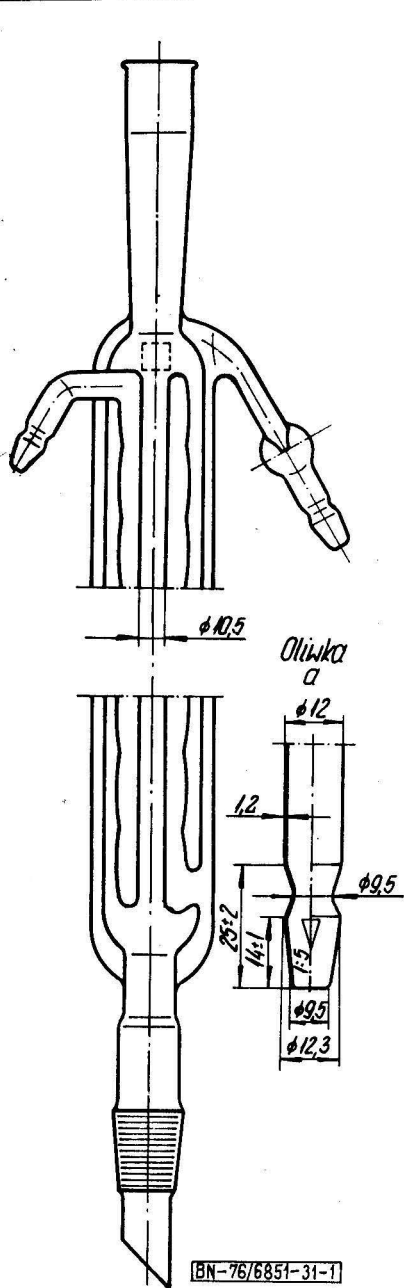
- a) wprowadzono chłodnice pojedynczo sfałdowane,
- b) zuniifikowano końcówki chłodnic.

3. Normy związane

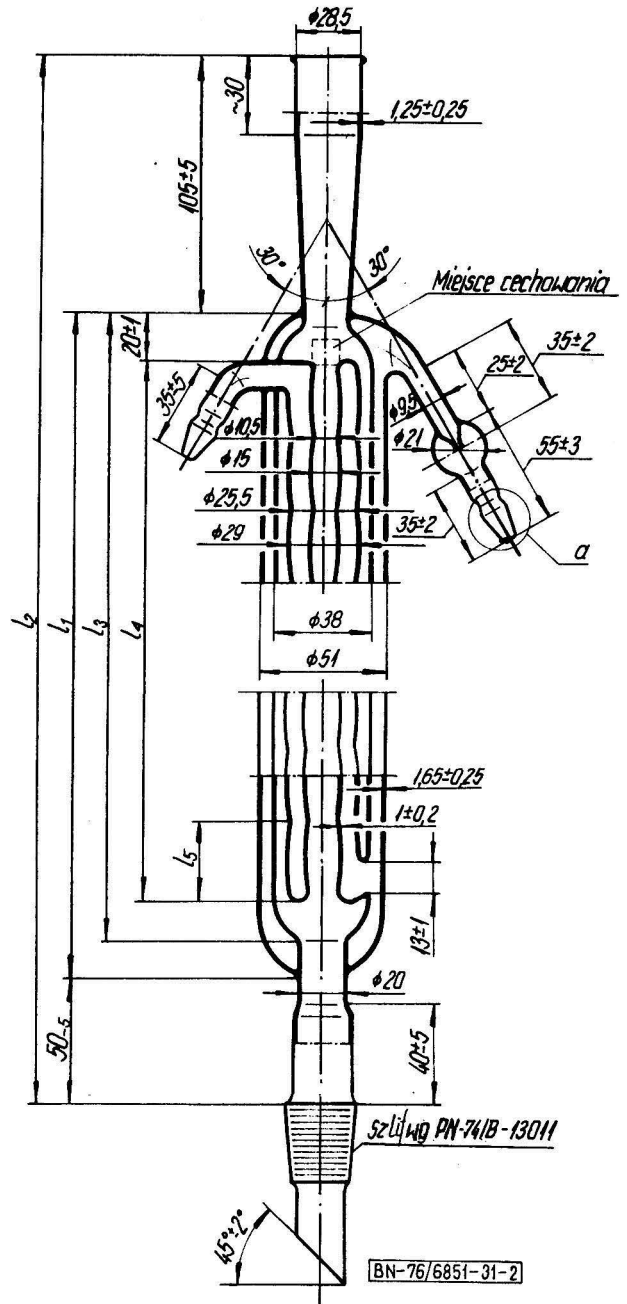
PN-74/B-13011 Szlify stożkowe złączy szklanych  
 BN-75/6851-34 Szklany sprzęt laboratoryjny. Elementy konstrukcyjne ze szlifem wymiennym  
 BN-76/6851-25 Szklany sprzęt laboratoryjny. Chłodnice. Wspólne wymagania i badania

Zgłoszona przez Krajowy Związek Spółdzielni Sprzętu Medycznego i Laboratoryjnego w Warszawie  
 Ustanowiona przez Prezesa Zarządu Centralnego Związku Spółdzielczości Pracy dnia 22 grudnia 1976 r.  
 jako norma obowiązująca w zakresie produkcji od dnia 1 lipca 1977 r.  
 (Dz. Norm. i Miar nr 5/1977 poz. 14)

## Kształt i główne wymiary



Rys. 1. Chłodnica pojedynczo sfałdowana



Rys. 2. Chłodnica podwójnie sfałdowana

$l_1$	$300 \pm 10$	$400 \pm 10$	$600 \pm 10$
$l_2$	$455 \pm 10$	$555 \pm 10$	$755 \pm 10$
$l_3$	$273 \pm 10$	$373 \pm 5$	$573 \pm 10$
$l_4$	$240 \pm 5$	$341 \pm 5$	$539 \pm 10$
$l_5$	$30 \pm 1$	$31 \pm 1$	$38,5 \pm 1$
liczba sfałdowań	8	11	14
szlif wg PN-74/B-13011		29, 2/32 45/40	