

SZKŁO LABORATORYJNE	NORMA BRANŻOWA	<b>BN-76</b>
	<b>Szklany sprzęt laboratoryjny</b>	<b>6851-28</b>
	<b>Chłodnice kulkowe</b>	Zamiast BN-71/6851-28
		Grupa katalogowa VIII 12

## 1. WSTĘP

Przedmiotem normy są chłodnice kulkowe.

## 2. PODZIAŁ I OZNACZENIE

**2.1. Podział.** W zależności od konstrukcji różniamy następujące typy chłodnic:

A — z jednym szlifem stożkowym wymiennym (rys. 1),

B — z dwoma szlifami stożkowymi wymiennymi (rys. 2),

C — bez szlifów (rys. 3).

**2.2. Przykład oznaczenia chłodnicy kulkowej o długości płaszcza 200 mm, ze szlifem stożkowym wymiennym 29,2/32:**

CHŁODNICA KULKOWA A-200-29/32 BN-76/6851-28

## 3. WYMAGANIA

**3.1. Materiał** — wg BN-76/6851-25.

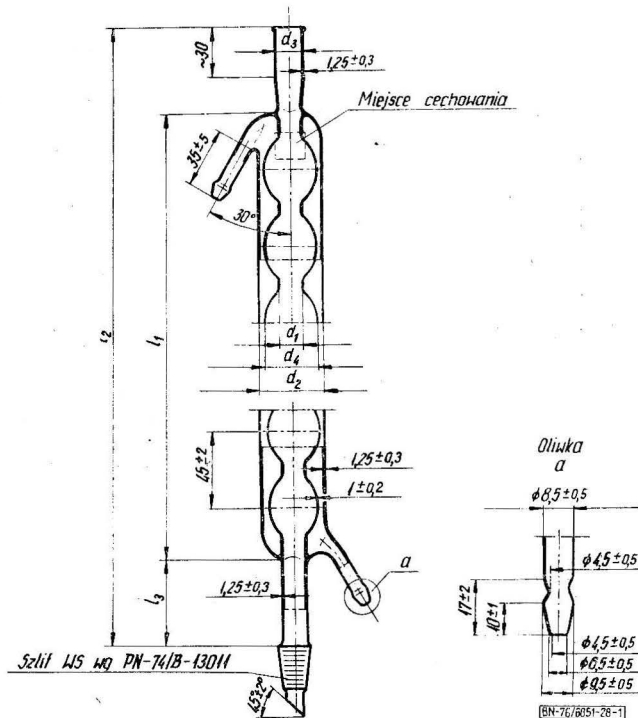
**3.2. Kształt i główne wymiary w mm** — wg rys. 1 ÷ 3 i tabl. 1 ÷ 3.

Tablica 1

$l_1$	200 ± 10		300 ± 10	400 ± 10
	$l_2$	305 ± 5	320 ± 10	420 ± 10
$l_3$	35 <sub>-5</sub>		50 <sub>-5</sub>	
$d_1$	13 ± 1		15 ± 1	
$d_2$	26 ± 1,5		38 ± 2	
$d_3$	17 ± 1		19 ± 1	
$d_4$	18 <sub>-1</sub>		30 ± 2	
Liczba kul	5	4	6	8
Szlif wg PN-74/B-13011	14,5/23		29,2/32	

Tablica 2

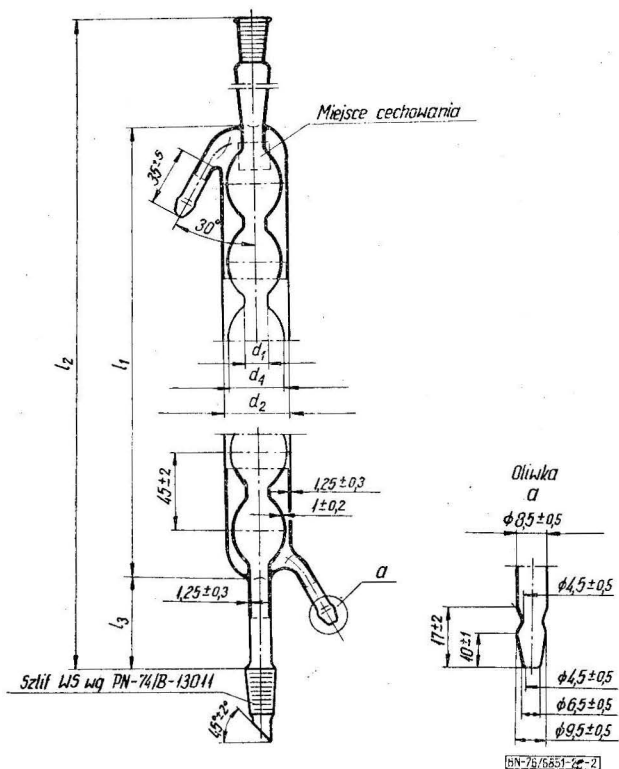
$l_1$	200 ± 10		300 ± 10	400 ± 10
	$l_2$	328 ± 5	342 ± 10	442 ± 10
$l_3$	35 <sub>-5</sub>		50 <sub>-5</sub>	
$d_1$	13 ± 1		15 ± 1	
$d_2$	26 ± 1,5		38 ± 2	
$d_4$	18 <sub>-1</sub>		30 ± 2	
Liczba kul	5	4	6	8
Szlif wg PN-74/B-13011	14,5/23		29,2/32	



Rys. 1. Chłodnica z jednym szlifem — A

Zgłoszona przez Krajowy Związek Spółdzielni Sprzętu Medycznego i Laboratoryjnego w Warszawie  
Ustanowiona przez Prezesa Zarządu Centralnego Związku Spółdzielczości Pracy dnia 5 lutego 1976 r. jako  
norma obowiązująca w zakresie produkcji od dnia 1 października 1976 r.

(Dz. Norm. i Miar nr 11/1976 poz. 39)

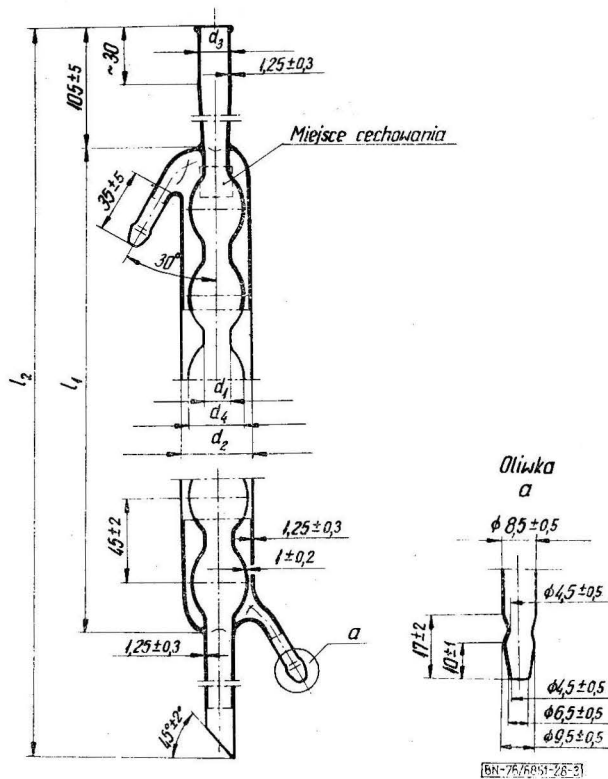


Rys. 2. Chłodnica z dwoma szlifami — B

Tablica 3

$l_1$	200 ± 10	300 ± 10	400 ± 10
$l_2$	400 ± 10	500 ± 10	600 ± 10
$d_1$	15 ± 1		
$d_2$	38 ± 2		
$d_3$	19 ± 1		
$d_4$	30 ± 2		
Liczba kul	4	6	8

3.3. Szlify stożkowe wymienne — wg PN-74/B-13011.



Rys. 3. Chłodnica bez szlifu

3.4. Elementy złącz ze szlifem — wg BN-75/6851-34.

3.5. Pozostałe wymagania — wg BN-76/6851-25.

#### 4. PAKOWANIE, PRZECHOWYWANIE I TRANSPORT

Pakowanie, przechowywanie i transport — wg BN-76/6851-25.

#### 5. BADANIA

Badania — wg BN-76/6851-25.

KONIEC

#### INFORMACJE DODATKOWE

1. Instytucja opracowująca normę — Zakład Badawczy Konstrukcyjno-Technologiczny, Branżowy Ośrodek Normalizacyjny, Poznań.

2. Istotne zmiany w stosunku do BN-71/6851-28

- wprowadzono unifikację końcówek chłodziń i długości płaszczu,
- wprowadzono zmiany konstrukcyjne płaszczu i osadzenia oliwek,
- wprowadzono chłodzińce do mikroanaliz.

3. Normy związane

- PN-74/B-13011 Szlify stożkowe złączy szklanych  
 BN-76/6851-25 Szklany sprzęt laboratoryjny. Chłodzińce. Wspólne wymagania i badania

BN-75/6851-34 Szklany sprzęt laboratoryjny. Elementy konstrukcyjne ze szlifem stożkowym wymiennym

4. Normy zagraniczne

- ZSRR ГОСТ 9499-60 Холодильники стеклянные лабораторные  
 NRD TGL 8339 Blatt 3 Laborgeräte aus Glas. Kugelkühler  
 RFN DIN 12580 Laboratoriums — Glasgeräte. Kugelkühler  
 DIN 12581 Laboratoriumsgeräte. Kugelkühler mit Normschliff  
 Francja B 35-023 Verrerie de laboratoire. Réfrigérants en d'usage général  
 Rumunia STAS 4731-71 Sticlărie de laborator. Refrigerent cu bulle Dimensiuni