

SZKŁO LABORATORYJNE	NORMA BRANŻOWA	BN-76 6851-27
	Szklany sprzęt laboratoryjny Chłodnice z prostą rurką chłodzącą	Zamiast BN-71/6851-27 BN-71/6851-30
		Grupa katalogowa VIII 12

1. WSTĘP

Przedmiotem normy są chłodnice z prostą rurką chłodzącą stosowane przy destylacji, służące do skraplania par cieczy.

2. PODZIAŁ I OZNACZENIE

2.1. Podział. W zależności od konstrukcji rozróżnia się następujące typy chłodnic:

- A - z jednym szlifem stożkowym wymiennym /rys. 1/,
- B - z dwoma szlifami stożkowymi wymiennymi /rys. 2/,
- C - bez szlifów /rys. 3/.

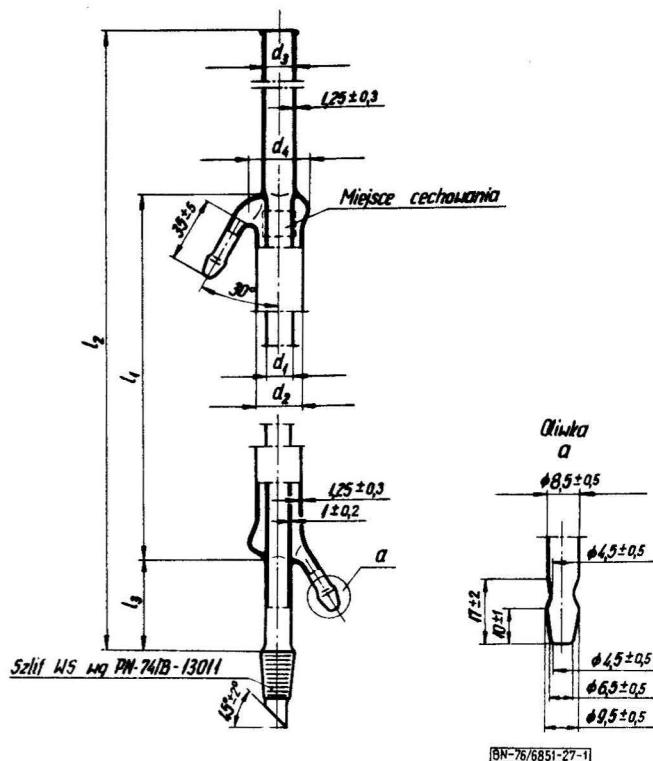
2.2. Przykład oznaczenia chłodnicy z prostą rurką chłodzącą A o długości piaszcza 400 mm, z jednym szlifem stożkowym wymiennym 29,2/32:

CHŁODNICA Z PROSTĄ RURKĄ CHŁODZĄCĄ A-400-29/32
BN-76/6851-27

3. WYMAGANIA

3.1. Materiał - wg BN-76/6851-25.

3.2. Kształt i główne wymiary w mm - wg rys. 1 + 3 i tabl. 1 + 3.

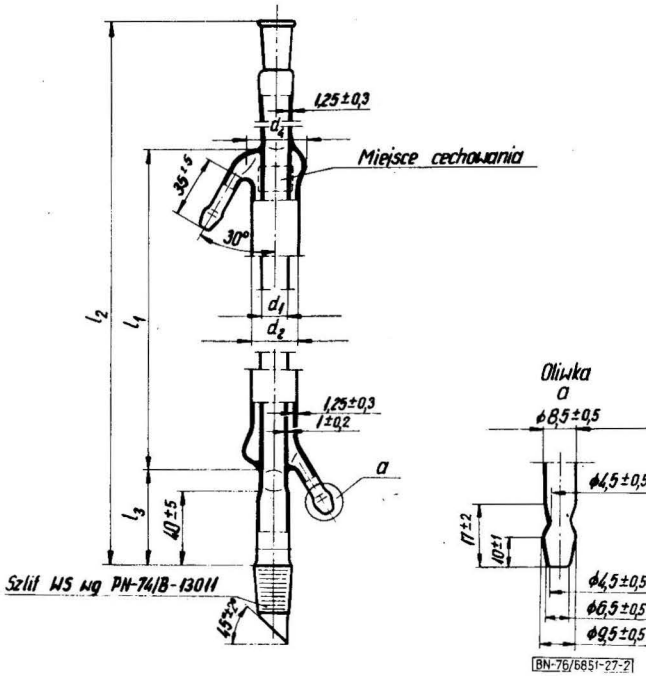


Rys. 1. Chłodnica z jednym szlifem - A

Zgłoszona przez Krajowy Związek Spółdzielni Sprzętu Medycznego i Laboratoryjnego w Warszawie
Ustanowiona przez Prezesa Zarządu Centralnego Związku Spółdzielczości Pracy dnia 5 lutego 1976 r.
jako norma obowiązująca w zakresie produkcji od dnia 1 października 1976 r.
(Dz. Norm. i Miar nr 11/1976 poz. 39)

Tablica 1

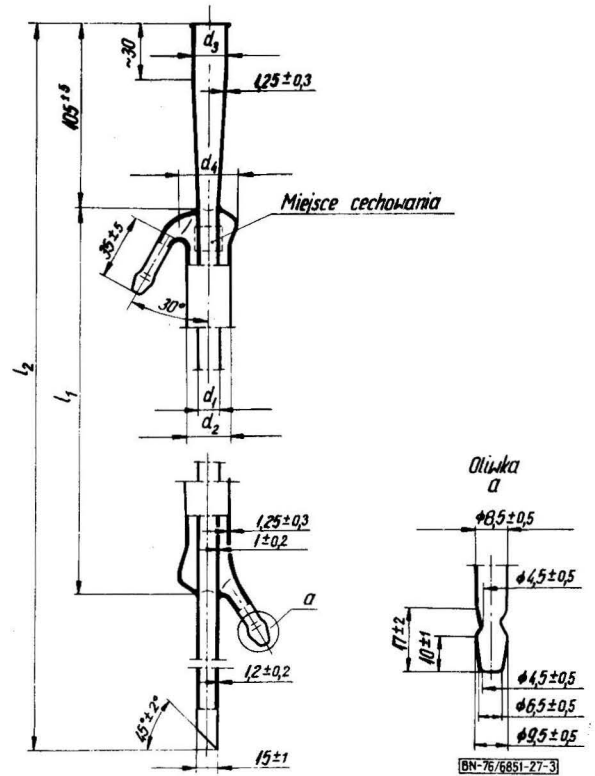
l_1	200 ±10		400 ±10	700 ±10
l_2	305 ±5	320 ±10	520 ±10	820 ±10
l_3	35_5		50_5	
d_1	13 ±1		15 ±1	
d_2	22 ±1	24 ±1	32 ±1,5	
d_3	17 ±1	19 ±1	29 ±1,5	
d_4 max	30	32	40	
Szlif wg PN-74/B-13011	14,5/23	18,8/26	29,2/32	



Rys. 2. Chłodnica z dwoma szlifami - B

Tablica 2

l_1	200 ±10		400 ±10		700 ±10		
l_2	318 ±5	336 ±10	342 ±10	536 ±10	542 ±10	836 ±10	842 ±10
l_3	35_5		50_5				
d_1	13 ±1		15 ±1				
d_2	22 ±1	24 ±1		32 ±1,5			
d_4 max	30	32		40			
Szlif wg PN-74/B-13011	14,5/23	18,8/26	29,2/32	18,8/26	29,2/32	18,8/26	29,2/32



Rys. 3. Chłodnica bez szlifów - C

Tablica 3

l_1	200 ±10	400 ±10	700 ±10
l_2	400 ±10	600 ±10	900 ±10
d_1	15 ±1		
d_2	24 ±1	32 ±1,5	
d_3	19 ±1	29 ±1,5	
d_4 max	32	40	

3.3. Szlify stożkowe wymienne - wg PN-74/B-13011.

3.4. Elementy złącz ze szlifem - wg BN-75/6851-34.

3.5. Pozostałe wymagania - wg BN-76/6851-25.

4. PAKOWANIE, PRZECHOWYWANIE I TRANSPORT

Pakowanie, przechowywanie i transport - wg BN-76/6851-25.

5. BADANIA

Badania - wg BN-76/6851-25

K O N I E C

INFORMACJE DODATKOWE

1. Instytucja opracowująca normę - Zakład Badawczy Konstrukcyjno-Technologiczny, Branżowy Ośrodek Normalizacyjny, Poznań.

2. Istotne zmiany w stosunku do BN-71/6851-27 i BN-71/6851-30

a/ wprowadzono zmiany konstrukcyjne płaszczka i osadzenia oliwek,

b/ wprowadzono chłodnice do mikroanaliz,

c/ wprowadzono unifikację typów oraz końcówek chłodnic.

3. Normy związane

PN-74/B-13011 Szlify stożkowe złączy szklanych

BN-76/6851-25 Szklany sprzęt laboratoryjny. Chłodnice.
Wspólne wymagania i badania

BN-75/6851-34 Szklany sprzęt laboratoryjny. Elementy konstrukcyjne ze szlifem stożkowym wymiennym

4. Normy zagraniczne

NRD TGL 8339 Blatt 2. Laborgeräte aus Glas. Liebigkühler

Jugosławia JUS B.E4.260 Laboratorijsko posude i pribor od stakla Hladila /kondenzatori/ po Libigu

JUS B.E4.261 Laboratorijsko posude i pribor od stakla Hladila /kondenzatori/ po Libigu, S Normiranim brusom

Węgry MSZ 2138-74 Laboratoriumi üvegeszközök Liebig-hűtő

Rumunia STAS 4730-71 Sticlărie de laborator. Refigerent Simplu /Liebig/-cu mantă sudată. Dimensiuni.

Francja NF B 35-023 Verrerie de laboratoire. Réfrigérants en verre d'usage général.